

Samlevejledning

Frame floor large



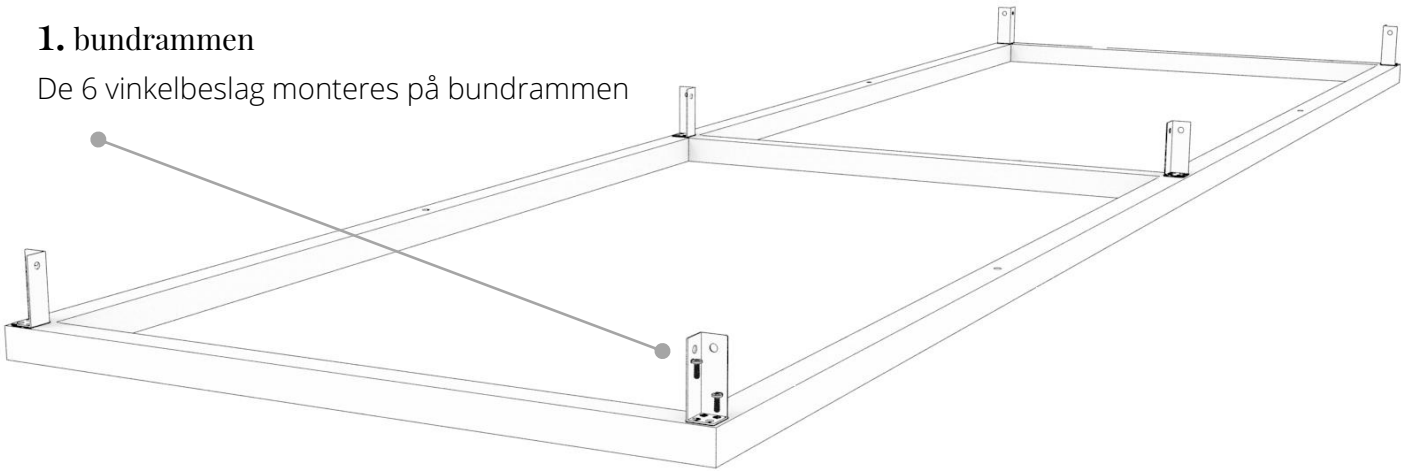
- | | | | |
|----------------------|--|----------------------|---|
| 3 stk. kan varier | bagbeklædning/front Kan frit placeres i systemet Fastgøres med u-profiler | 4 sæt. | lodret profil Bruges mellem rammerne. Leveres i sæt af 6 stk. |
| 5 stk. kan varier | side/mellemside Kan frit placeres i systemet Fastgøres med u-profiler | 8 sæt. kan varier | u-profil Til at montere bagbeklædning/front og sider med. Leveres i sæt af 2 stk. |
| 4 stk. | top/ hylde Lægges i falsen i lukket topramme eller hylderamme. | 2 sæt. Kan varier | mellemside liste monteres over og under mellemsider. Leveres i sæt af 2 stk. |
| 1 stk. | bundplade Bruges under bundrammen hvis Frame reolen ikke skal monteres på et skab. | 1 stk. | topramme lukket Reolens øverste del, hvis man ønsker at anvende toppen til afsætning/hylde |
| | | 3 stk. | hylderamme Du skal bruge en eller flere hylderammer, alt efter hvor høj din frame reol skal være. |
| | | 1 stk. | bundramme Nederste del i systemet Monteres på skab eller på bundplade. |

Samlevejledning

Frame floor large

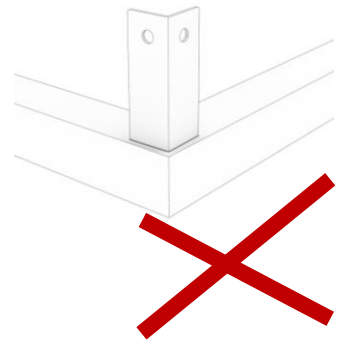
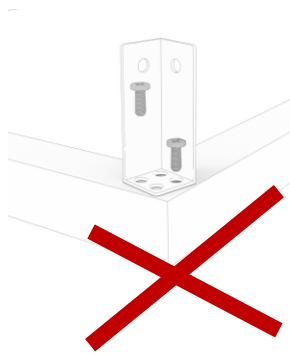
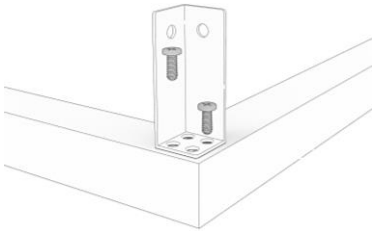
1. bundrammen

De 6 vinkelbeslag monteres på bundrammen



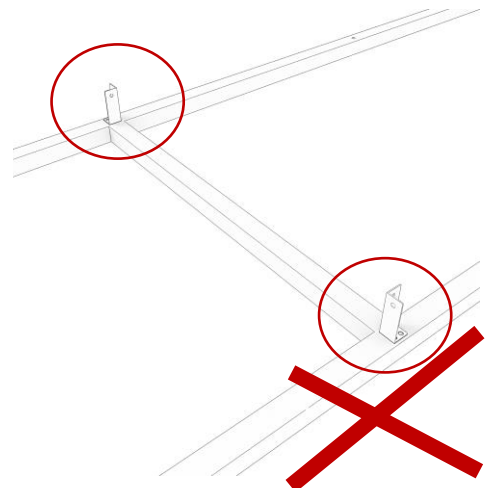
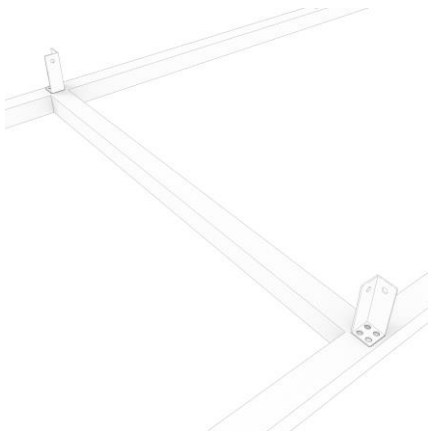
Hjørnebeslag.

Vær opmærksom på at beslaget monteres lige på rammen.
Hullerne i vinkelbeslaget vendes mod midten. Se tegning.



Beslag på midten.

Vær opmærksom på at beslaget vender ens på rammen. Se tegning

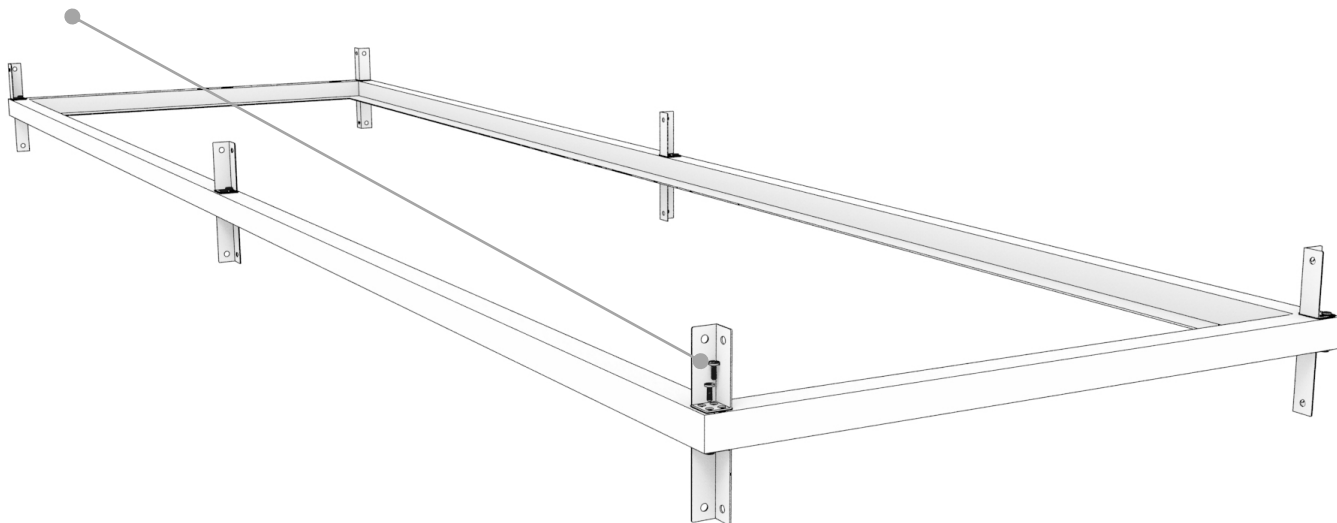


Samlevejledning

Frame floor large

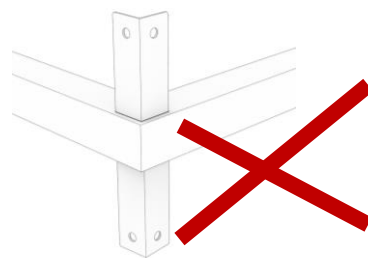
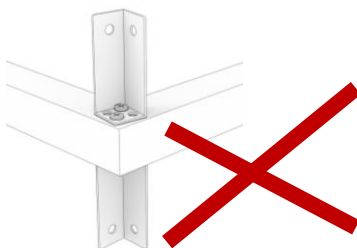
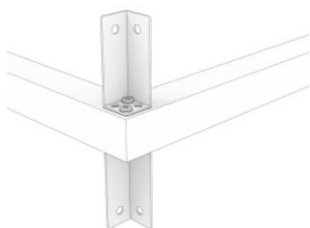
2. Hylderamme

De 12 vinkelbeslag monteres på den hylderamme



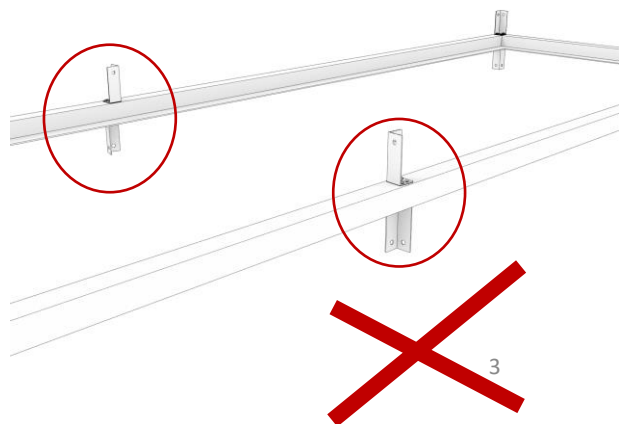
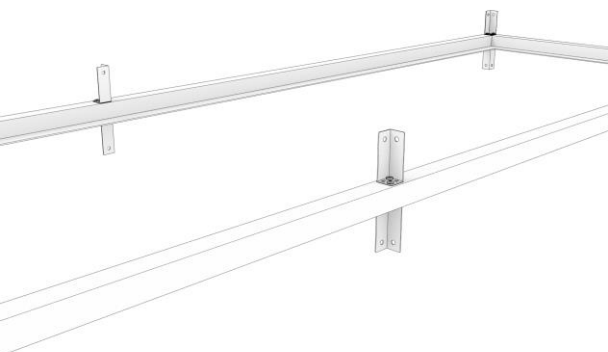
Hjørnebeslag.

Vær opmærksom på at beslaget monteres lige på rammen.
Hullerne i vinkelbeslaget vendes mod midten. Se tegning.



Beslag på midten.

Vær opmærksom på at beslaget vender ens på rammen. Se tegning

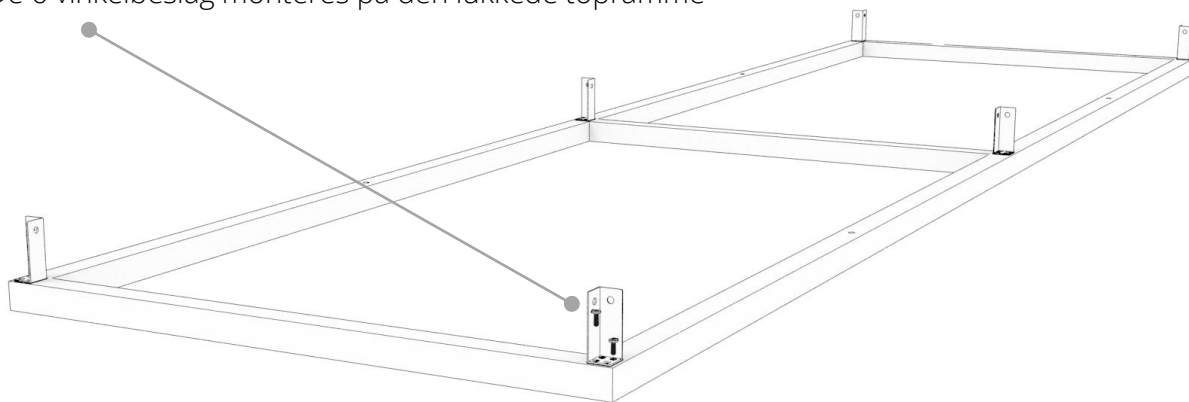


Samvejledning

Frame floor large

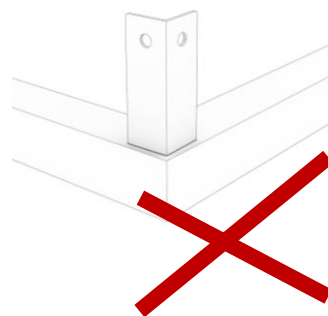
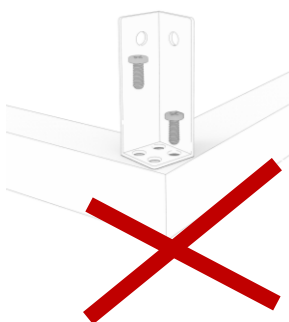
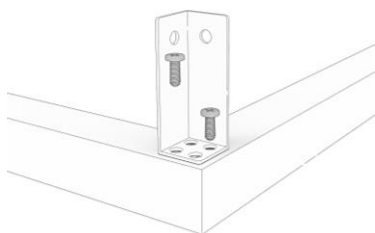
2. Åben/ lukket topramme

De 6 vinkelbeslag monteres på den lukkede topramme



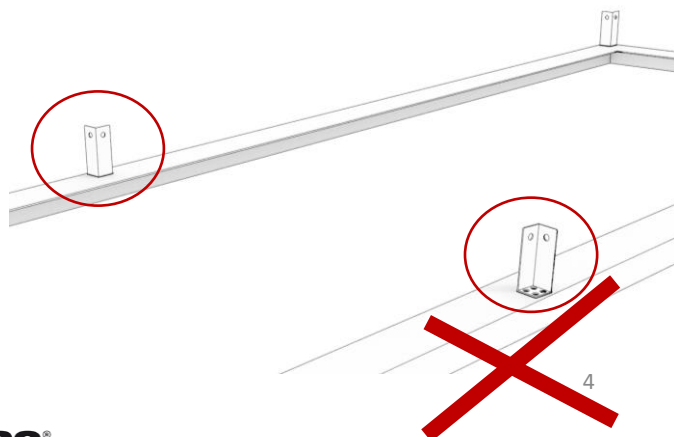
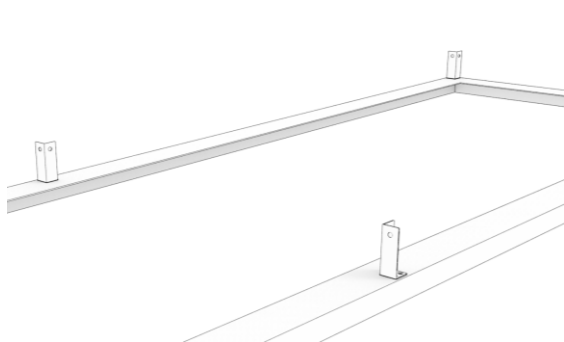
Hjørnebeslag.

Vær opmærksom på at beslaget monteres lige på rammen.
Hullerne i vinkelbeslaget vendes mod midten. Se tegning.



Beslag på midten.

Vær opmærksom på at beslaget vender ens på rammen. Se tegning

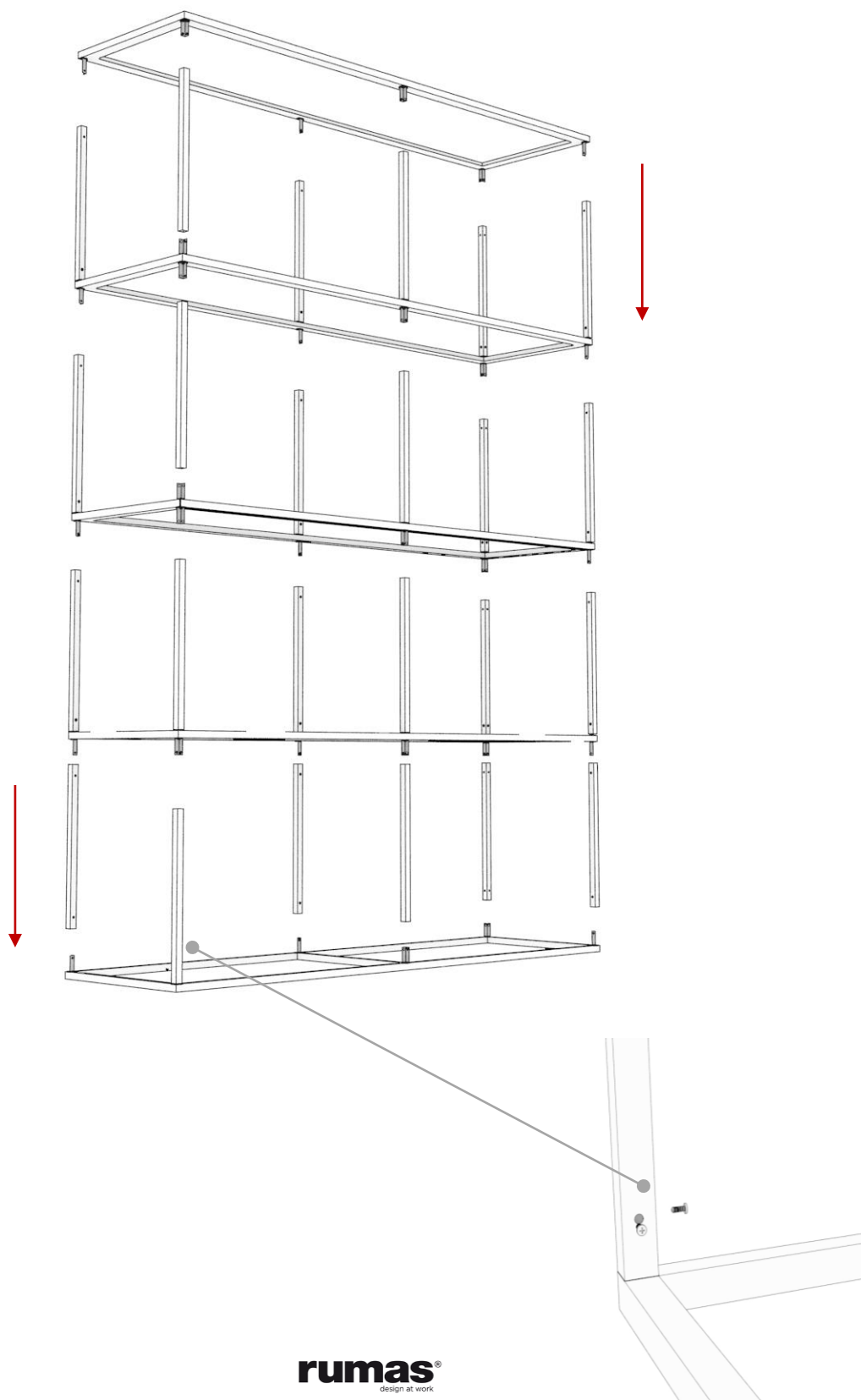


Samlevejledning

Frame floor large

3. Samling

De lodrette profiler monteres på vinkelbeslagene, og skrues fast.



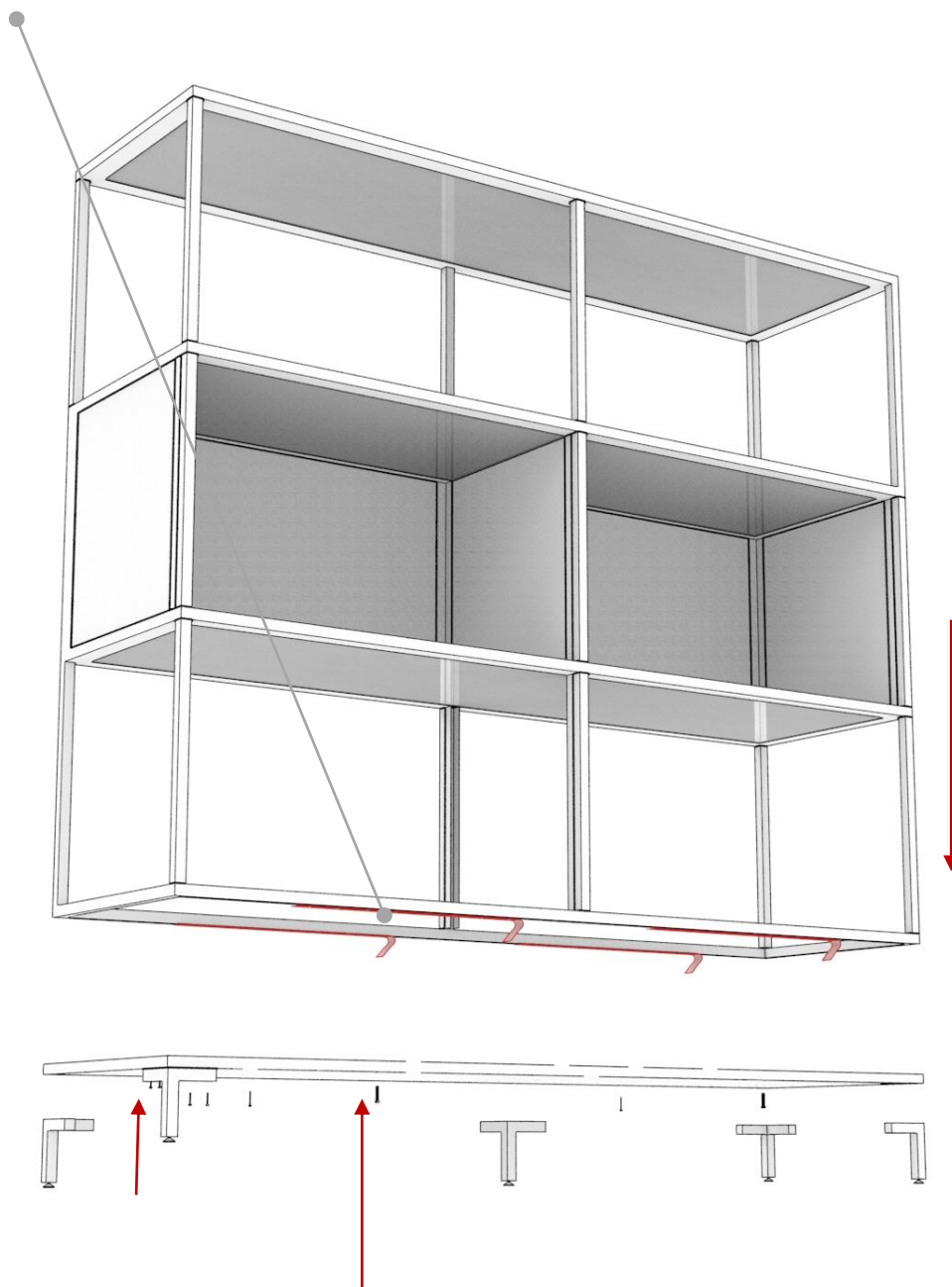
Samlevejledning

Frame floor large

4. Montering

ben/sokkel monteres på bundpladen

Papiret fjernes fra klæbebåndet, og frame reolen fastgøres på bundpladen med faste tryk. Bundpladen skrues til sidst fast i bundrammen.

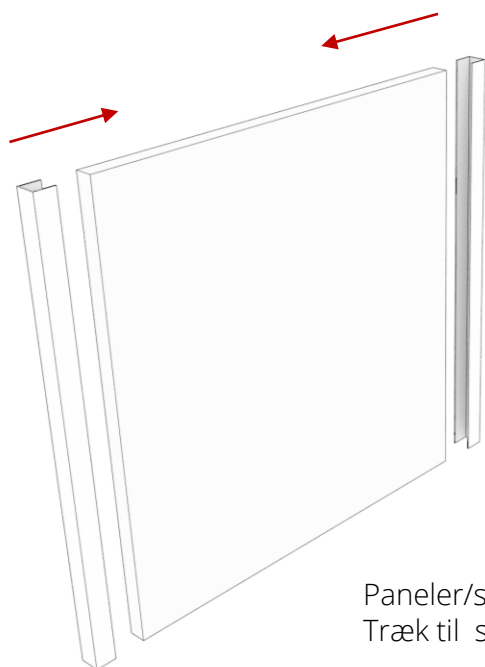


Samlevejledning

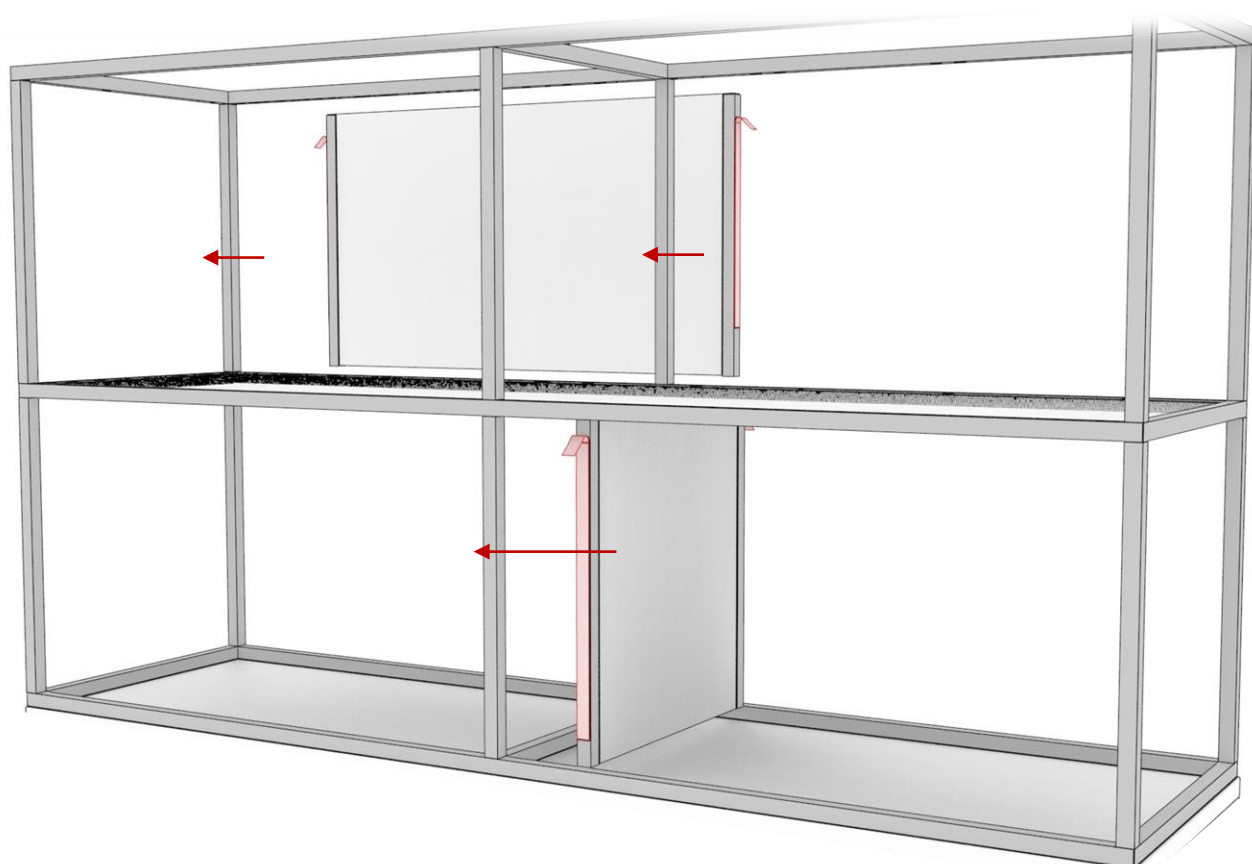
Frame floor large

3. Montering af for/bagpaneler, sider/mellemsider.

U-profilerne skubbes på paneler/sider.
Papiret fjernes fra klæbebåndene.



Paneler/sider med U-profiler monteres på de ønskede steder.
Træk til sidst U-profilen ud mod de lodrette profiler, så de klæber sig fast.

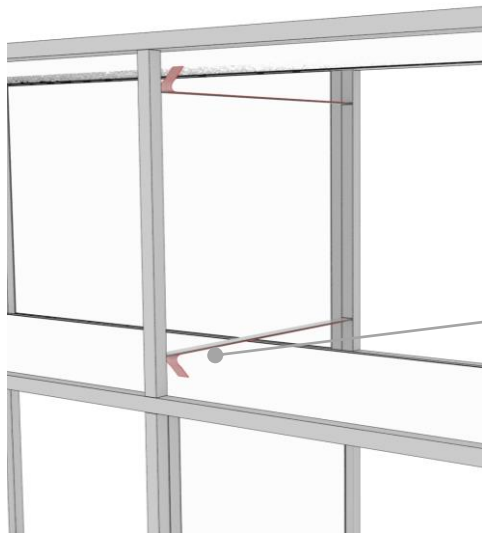


Samlevejledning

Frame floor large

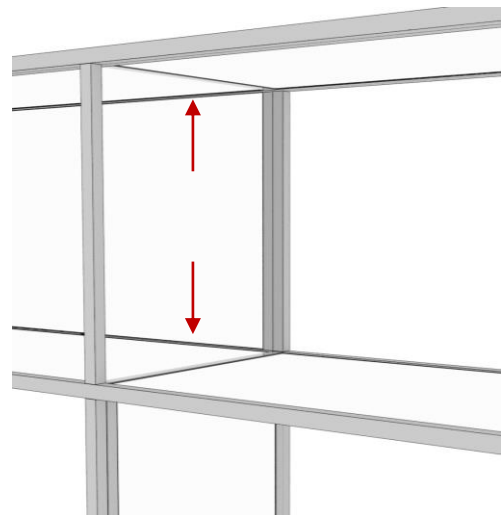
3,1 ved mellemsider

Ved mellemsider der placeres direkte på en hyld, benyttes mellemside lister som monteres på hylden inden mellemsiden fastgøres.

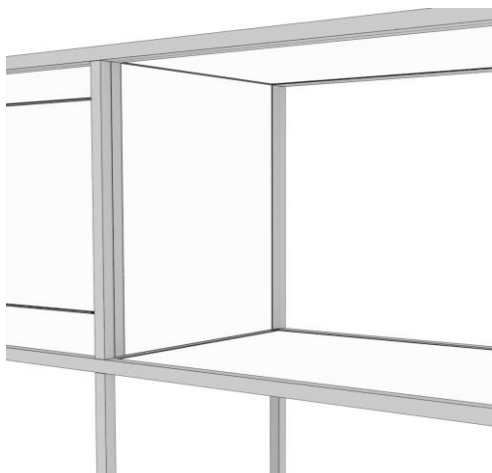


1. Klæbebåndet fjernes fra listerne.

2. Listerne trykkes fast på hylden mellem de lodrette profiler.



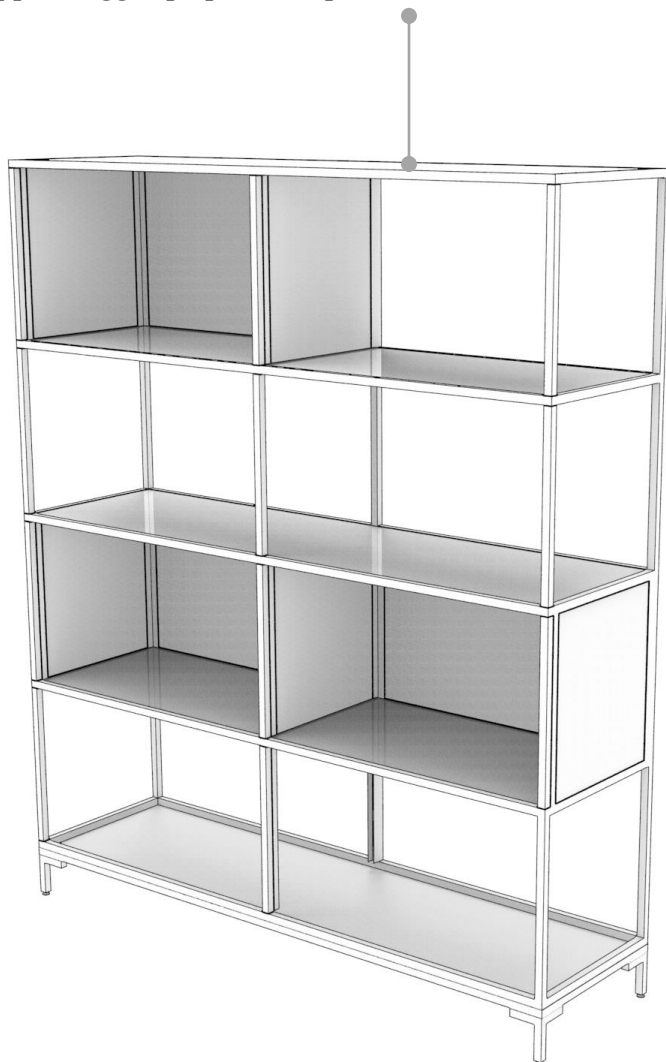
3. Mellemsiden monteres efter samme princip som mellemsider på bundramme. Se side 7.



Samlevejledning

Frame floor large

4. Hylden/toppen lægges på plads i topprammens fals.



Tillykke med den nye frame reel.