

Samlevejledning

Frame top Medium



2 sæt.

lodret profil

Bruges mellem rammerne.
Leveres i sæt af 6 stk.

1 stk.

kan varier

bagbeklædning/front

Kan frit placeres i systemet
Fastgøres med u-profiler

2 sæt.

kan varier

u-profil

Til at montere
bagbeklædning/front
og sider med.
Leveres i sæt af 2 stk.

1 stk.

kan varier

side/mellemside

Kan frit placeres i
systemet
Fastgøres med
u-profiler

0 sæt.

Kan varier

mellemside liste

monteres over og under mellemsider.
Leveres i sæt af 2 stk.

1 stk.

top/ hylde

Lægges i falsen i lukket
topramme eller hylderamme.

1 stk.

topramme åben

Reolens øverste del, hvis der ønskes et transparent udtryk, og man ikke har behov for opbevaring på reolens top.

1 stk.

hylderamme

Du skal bruge en eller flere hylderammer,
alt efter hvor høj din frame reol skal være.

1 stk.

bundramme

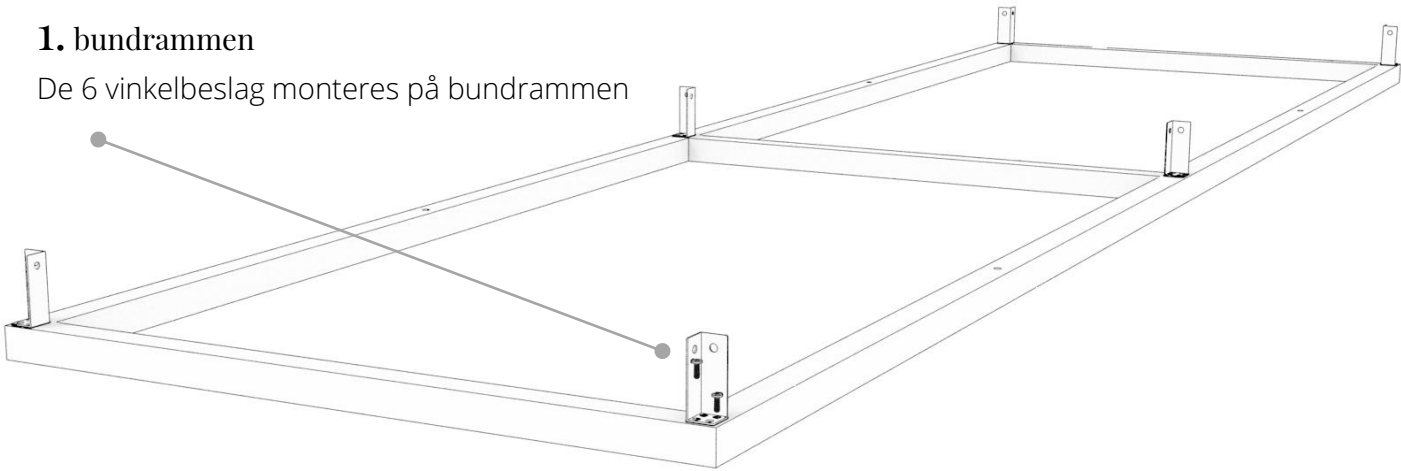
Nederste del i systemet
Monteres på skab eller på bundplade.

Samlevejledning

Frame top Medium

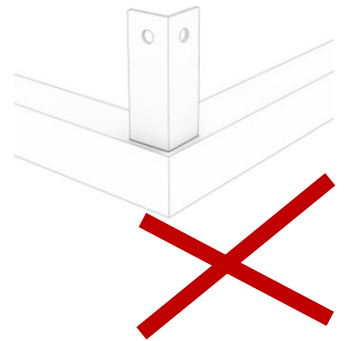
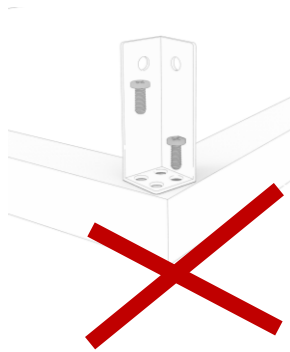
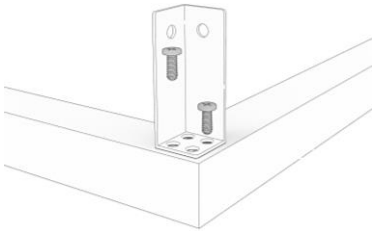
1. bundrammen

De 6 vinkelbeslag monteres på bundrammen



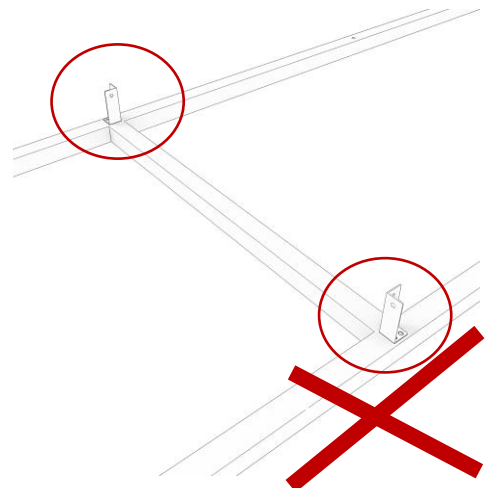
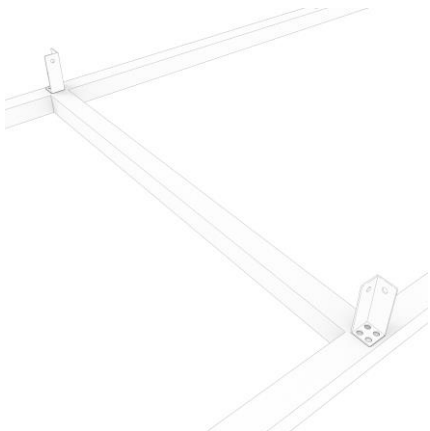
Hjørnebeslag.

Vær opmærksom på at beslaget monteres lige på rammen.
Hullerne i vinkelbeslaget vendes mod midten. Se tegning.



Beslag på midten.

Vær opmærksom på at beslaget vender ens på rammen. Se tegning

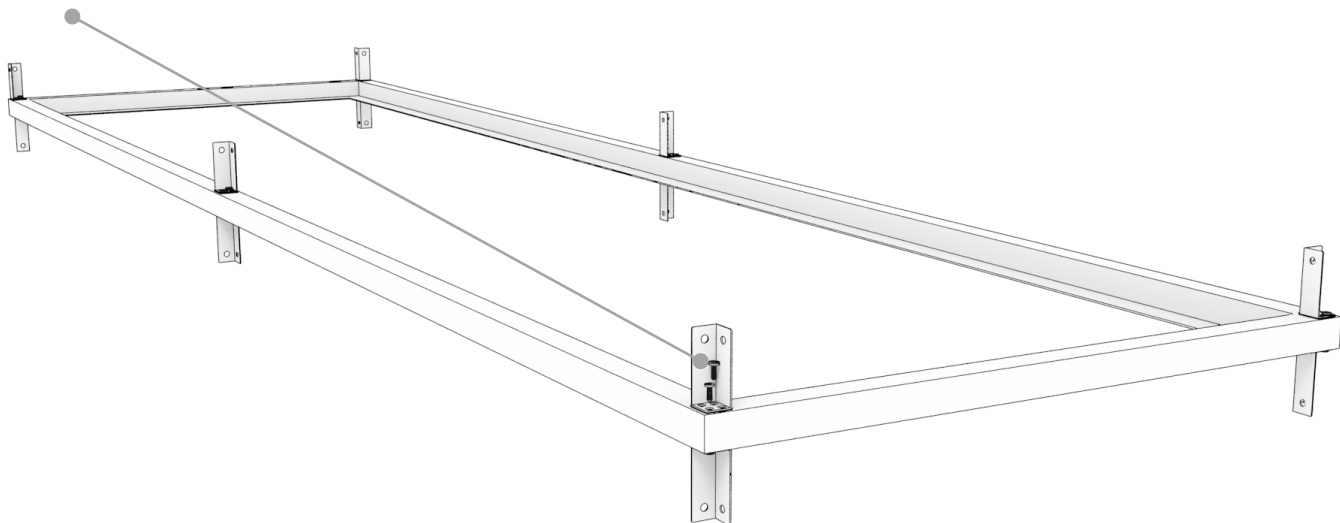


Samlevejledning

Frame Top Medium

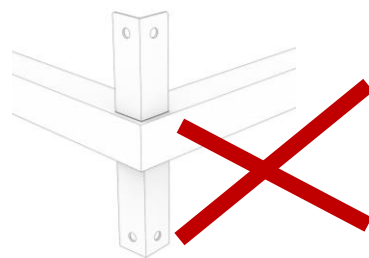
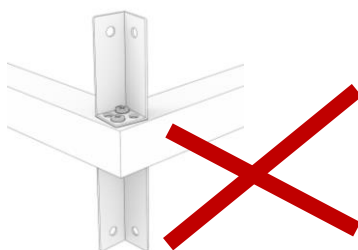
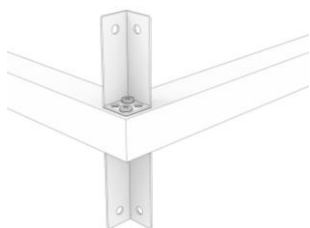
2. Hylderamme

De 12 vinkelbeslag monteres på den hylderamme



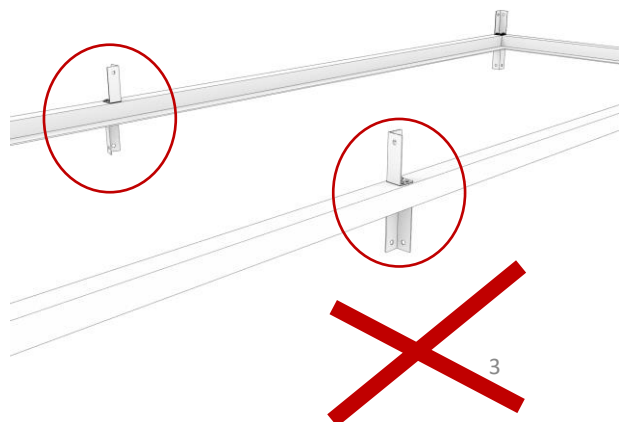
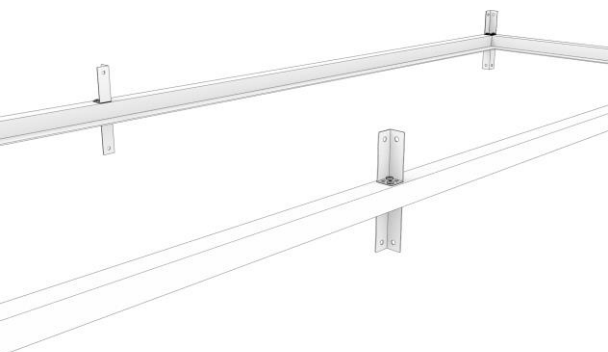
Hjørnebeslag.

Vær opmærksom på at beslaget monteres lige på rammen.
Hullerne i vinkelbeslaget vendes mod midten. Se tegning.



Beslag på midten.

Vær opmærksom på at beslaget vender ens på rammen. Se tegning

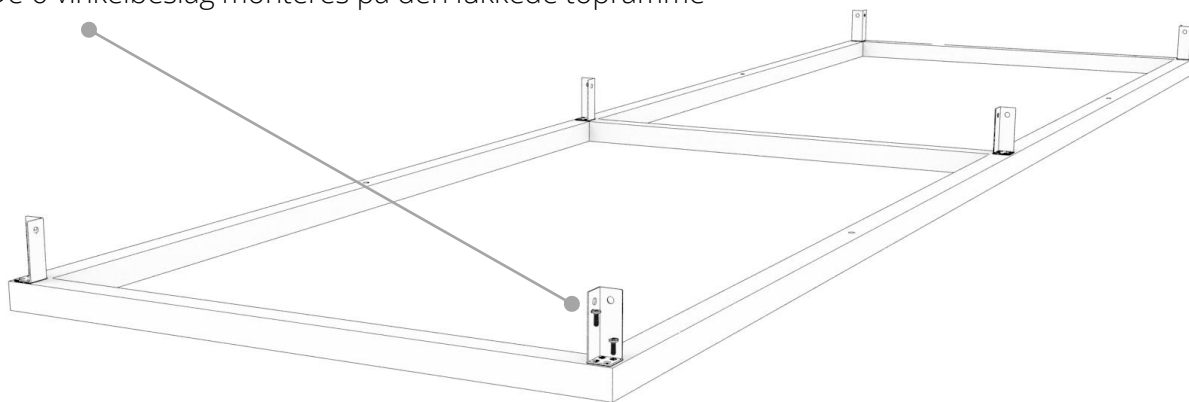


Samlevejledning

Frame Top Medium

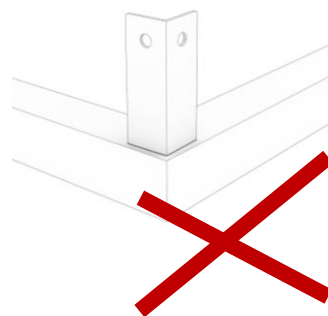
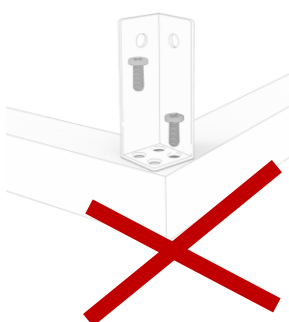
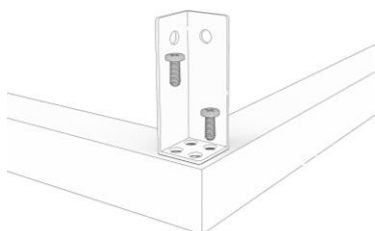
2. Åben/ lukket topramme

De 6 vinkelbeslag monteres på den lukkede topramme



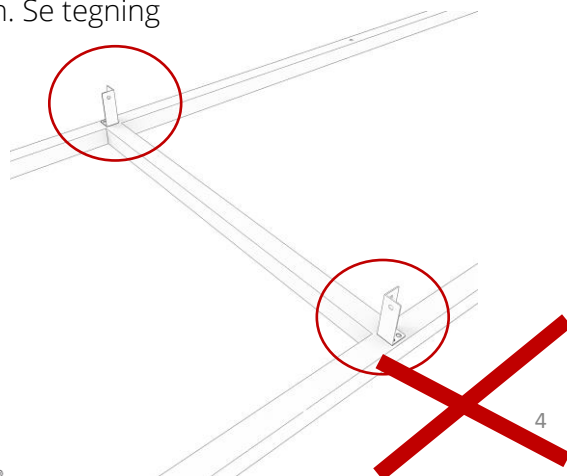
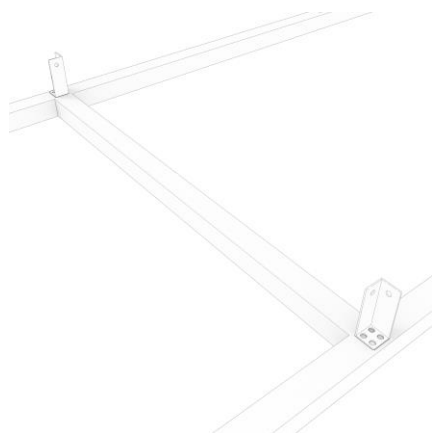
Hjørnebeslag.

Vær opmærksom på at beslaget monteres lige på rammen.
Hullerne i vinkelbeslaget vendes mod midten. Se tegning.



Beslag på midten.

Vær opmærksom på at beslaget vender ens på rammen. Se tegning

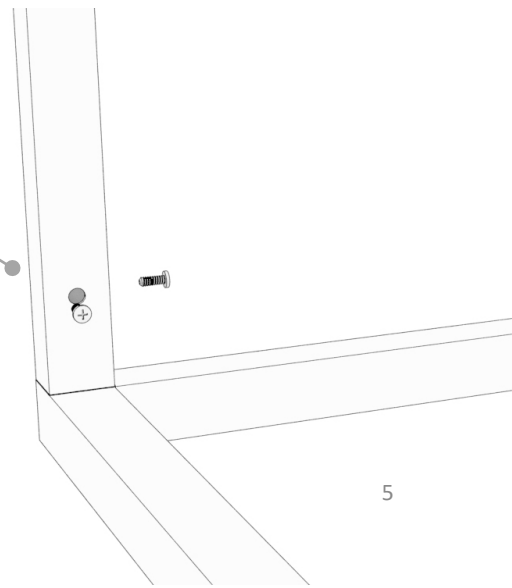
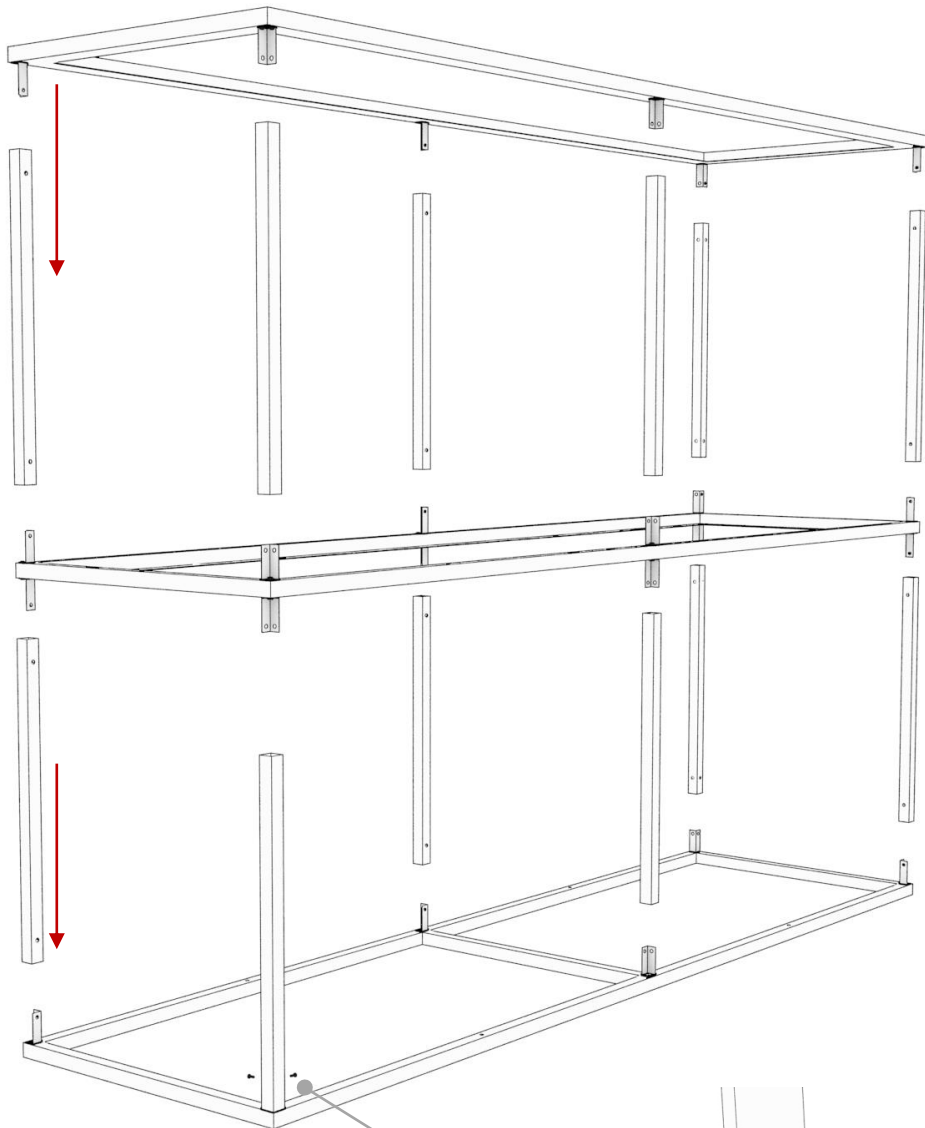


Samlevejledning

Farme Top Medium

3. Samling

De lodrette profiler monteres på vinkelbeslagene, og skrues fast.

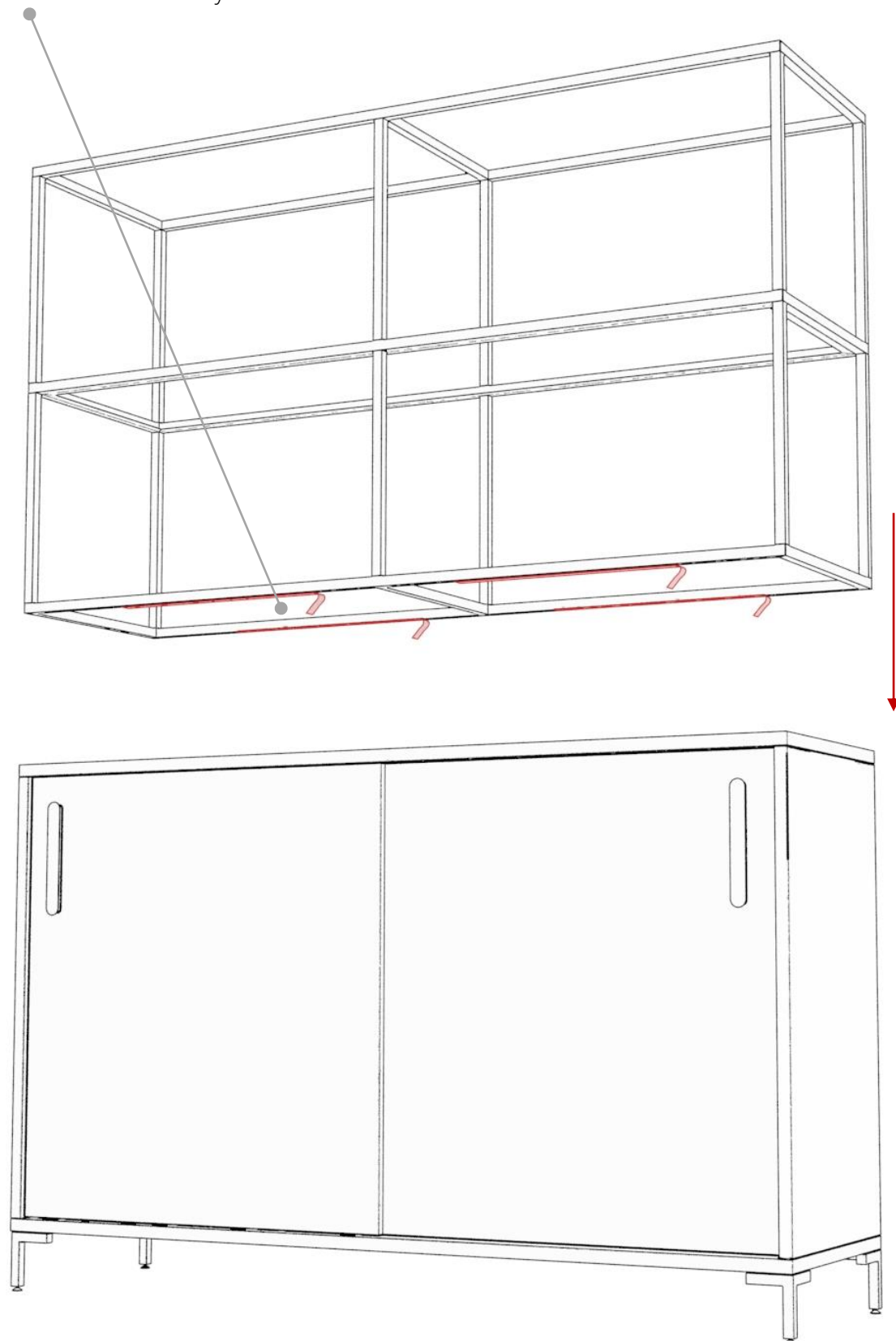


Samlevejledning

Frame Top Medium

4. Montering

Papiret fjernes fra klæbebåndet, og frame reolen fastgøres på skabet med faste tryk. OBS! Møblet må ikke flyttes ved at løfte i Frame reolen.

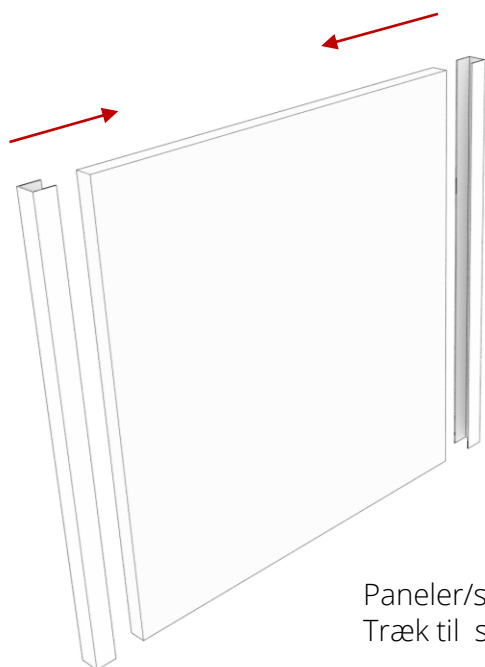


Samlevejledning

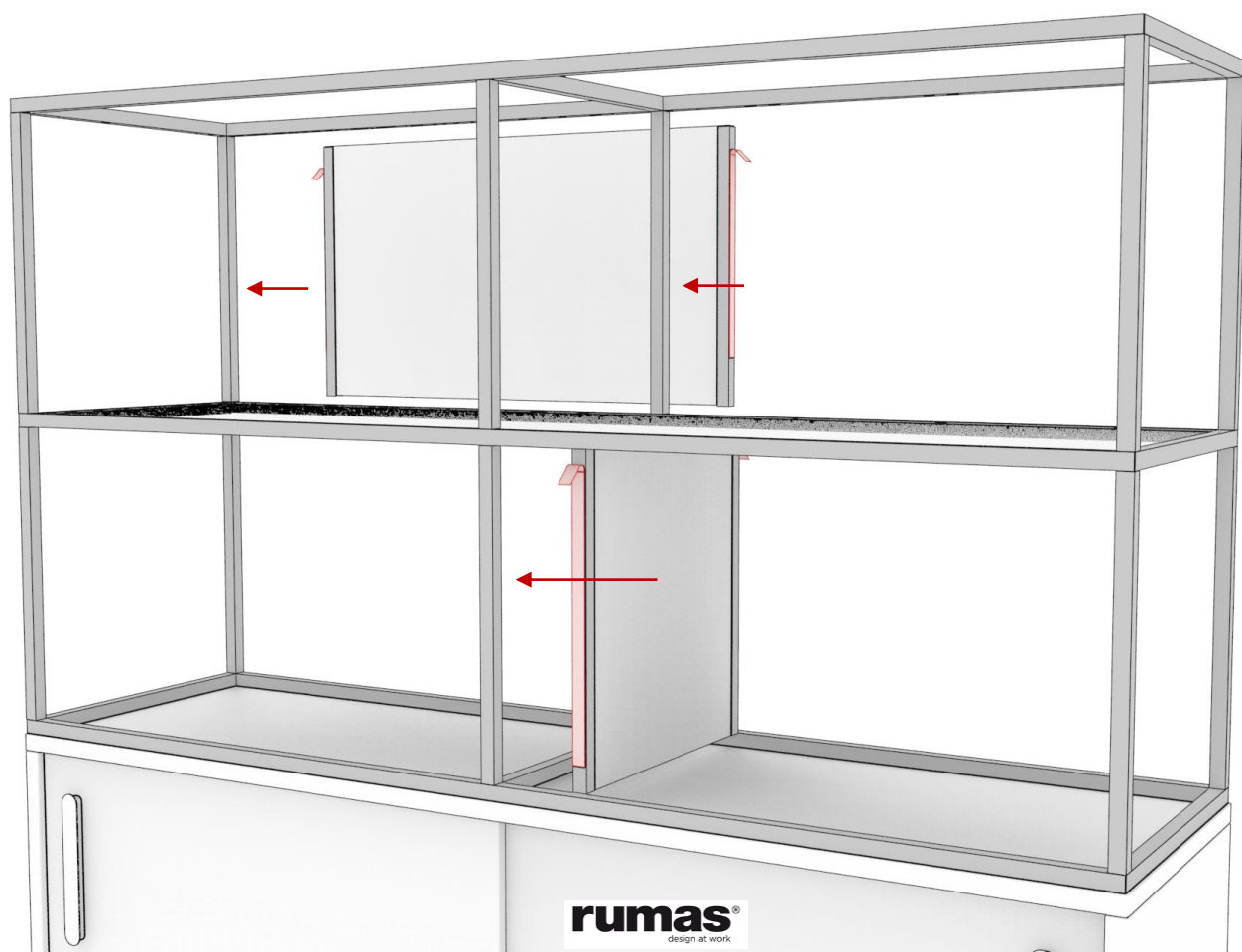
Frame Top Medium

3. Montering af for/bagpaneler, sider/mellemsider.

U-profilerne skubbes på paneler/sider.
Papiret fjernes fra klæbebåndene.



Paneler/sider med U-profiler monteres på de ønskede steder.
Træk til sidst U-profilen ud mod de lodrette profiler, så de klæber sig fast.

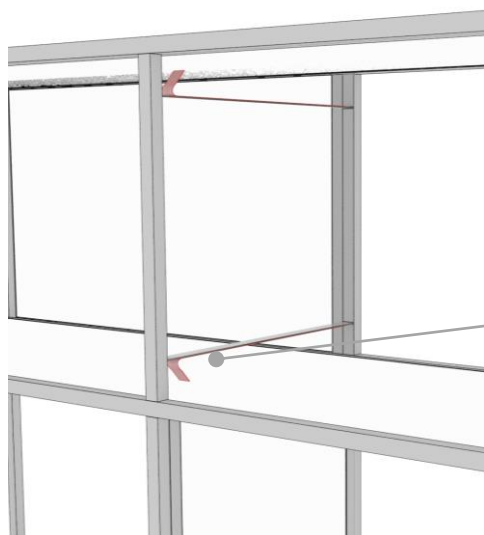


Samlevejledning

Frame Top Medium

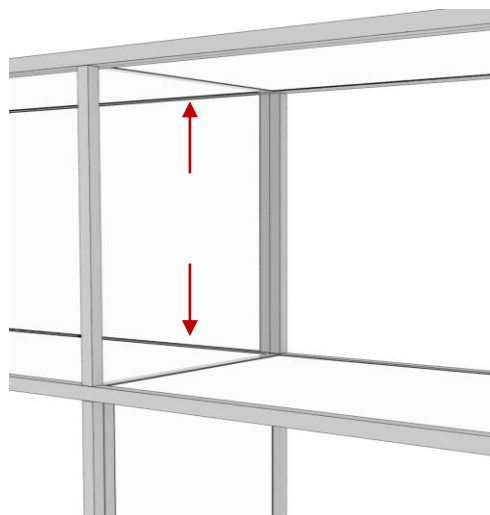
3,1 ved mellemsider

Ved mellemsider der placeres direkte på en hylden, benyttes mellemside lister som monteres på hylden inden mellemsiden fastgøres.

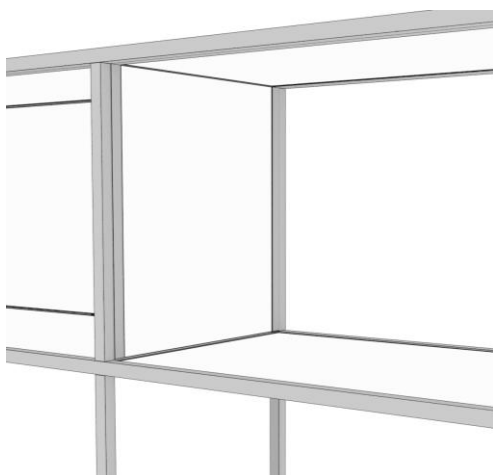


1. Klæbebåndet fjernes fra listerne.

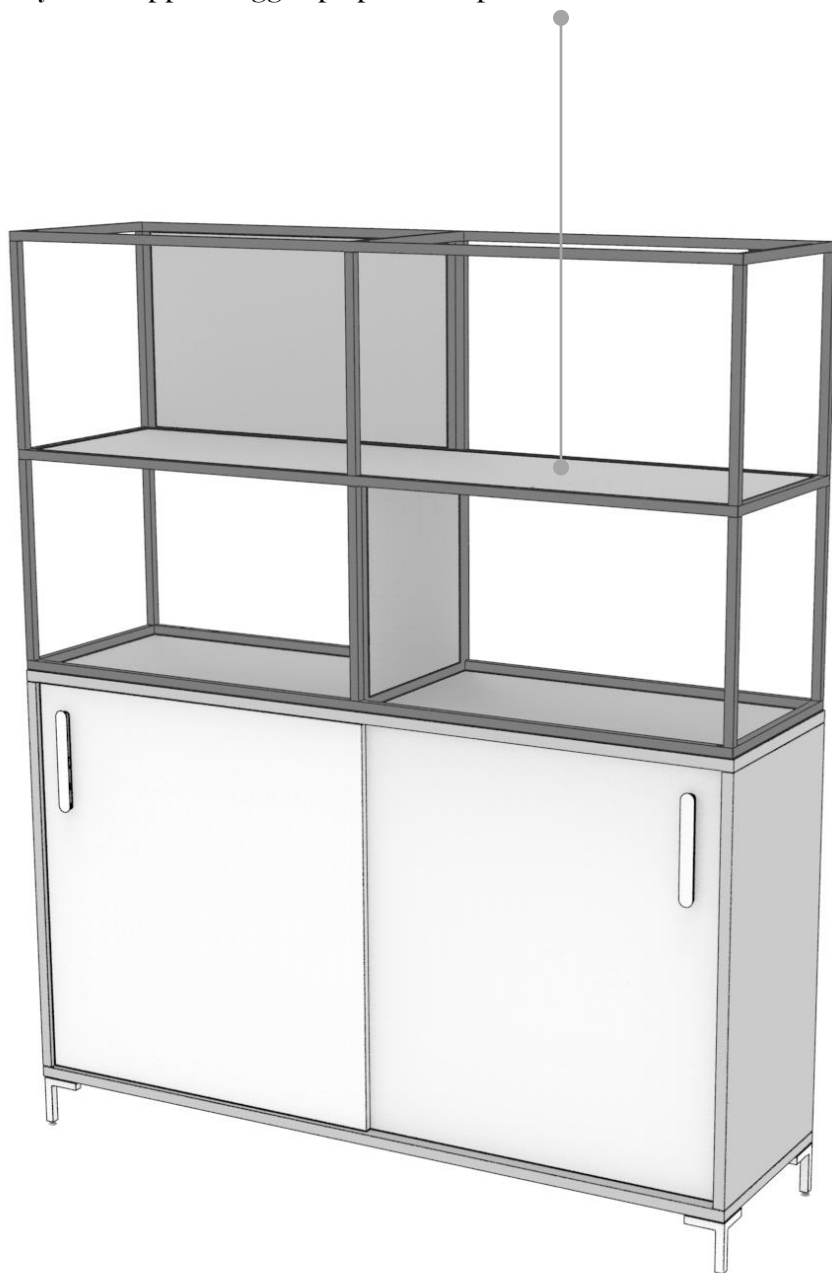
2. Listerne trykkes fast på hylden mellem de lodrette profiler.



3. Mellemsiden monteres efter samme princip som mellemsider på bundramme. Se side 7.



4. Hylden/toppen lægges på plads i topprammens fals.



Tillykke med den nye Frame reol.