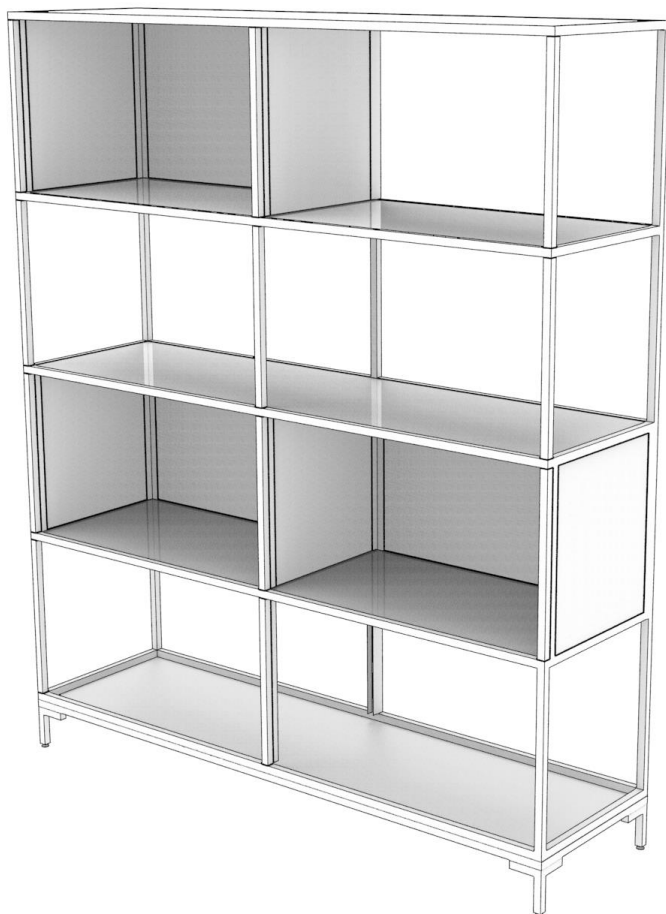


# Samlevejledning

## Frame floor large



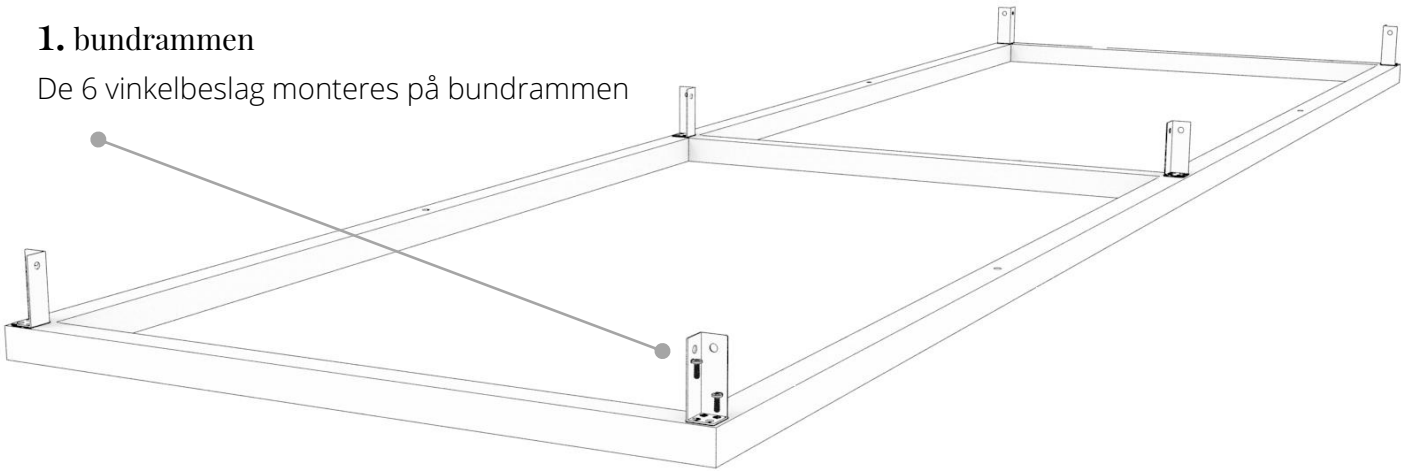
- |                      |  |                      |   |
|----------------------|--|----------------------|---|
| 3 stk.<br>kan varier | <b>bagbeklædning/front</b><br>Kan frit placeres i systemet<br>Fastgøres med u-profiler       | 4 sæt.               | <b>lodret profil</b><br>Bruges mellem rammerne.<br>Leveres i sæt af 6 stk.                                  |
| 5 stk.<br>kan varier | <b>side/mellemside</b><br>Kan frit placeres i systemet<br>Fastgøres med u-profiler           | 8 sæt.<br>kan varier | <b>u-profil</b><br>Til at montere bagbeklædning/front og sider med.<br>Leveres i sæt af 2 stk.              |
| 4 stk.               | <b>top/ hylde</b><br>Lægges i falsen i lukket topramme eller hylderamme.                     | 2 stk.<br>Kan varier | <b>Mellemsideliste / flatbar</b><br>monteres under mellemsider.   |
| 1 stk.               | <b>bundplade</b><br>Bruges under bundrammen hvis Frame reolen ikke skal monteres på et skab. | 1 stk.               | <b>topramme lukket</b><br>Reolens øverste del, hvis man ønsker at anvende toppen til afsætning/hylde        |
|                      |  | 3 stk.               | <b>hylderamme</b><br>Du skal bruge en eller flere hylderammer, alt efter hvor høj din frame reol skal være. |
|                      |  | 1 stk.               | <b>bundramme</b><br>Nederste del i systemet<br>Monteres på skab eller på bundplade.                         |

# Samlevejledning

## Frame floor large

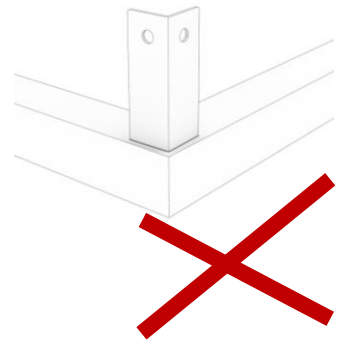
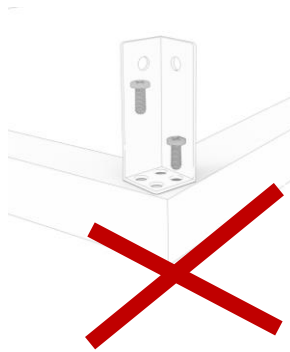
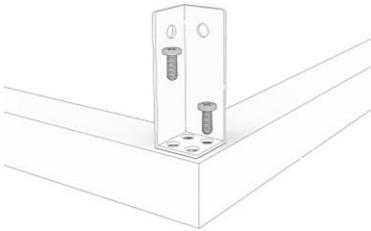
### 1. bundrammen

De 6 vinkelbeslag monteres på bundrammen



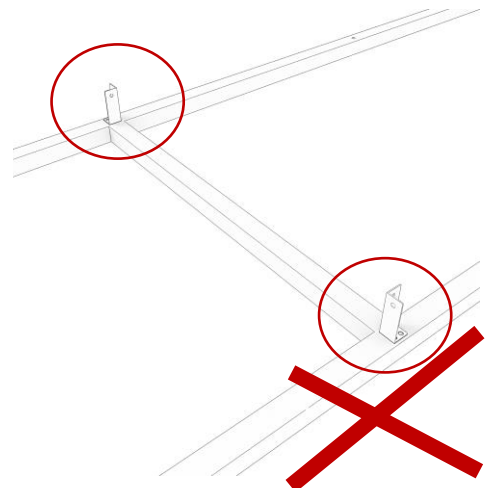
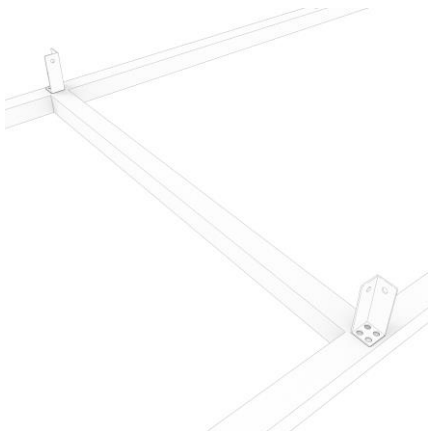
Hjørnebeslag.

Vær opmærksom på at beslaget monteres lige på rammen.  
Hullerne i vinkelbeslaget vendes mod midten. Se tegning.



Beslag på midten.

Vær opmærksom på at beslaget vender ens på rammen. Se tegning

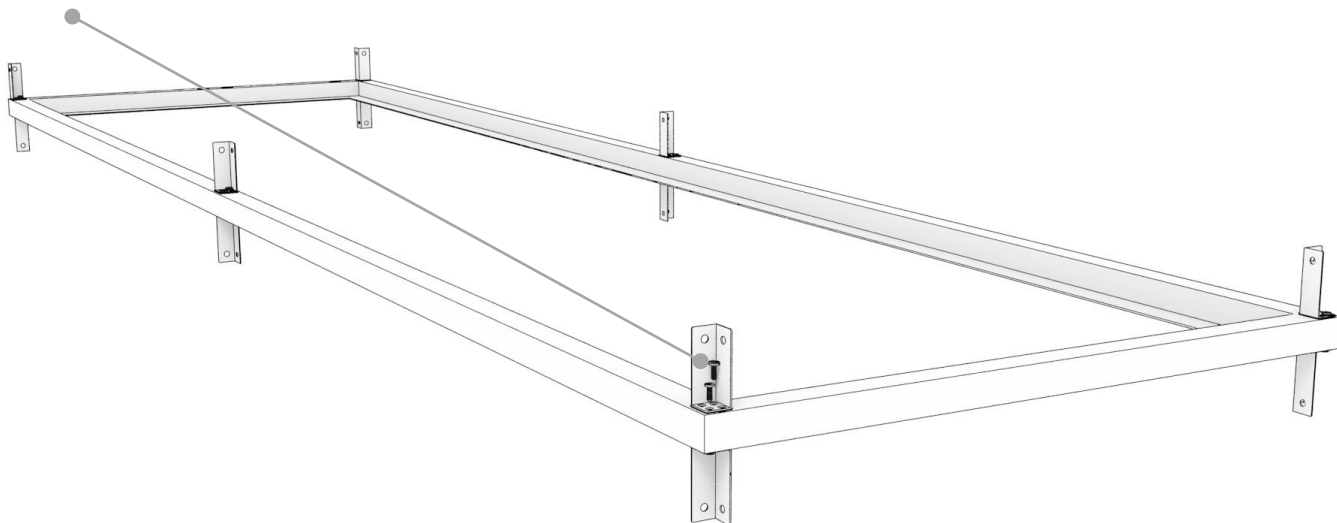


# Samlevejledning

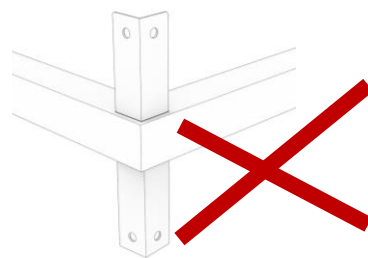
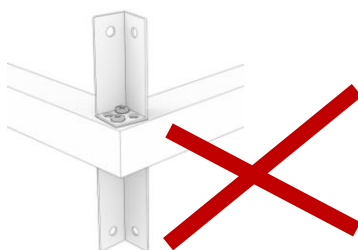
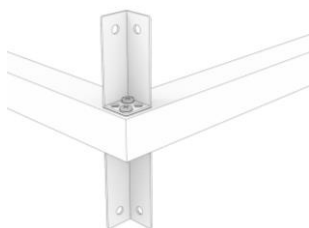
## Frame floor large

### 2. Hylderamme

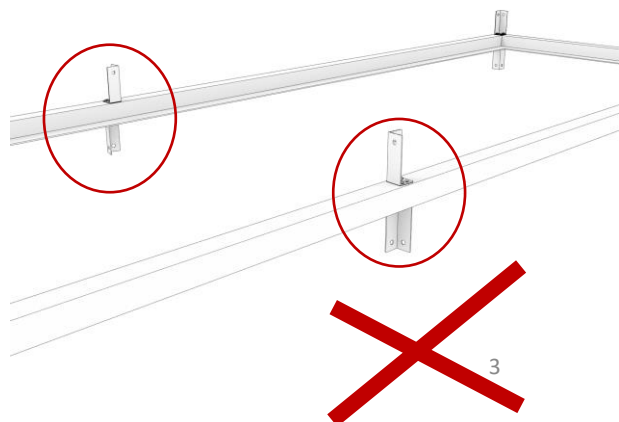
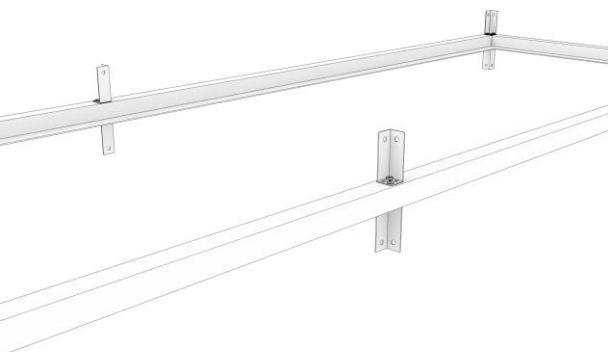
De 12 vinkelbeslag monteres på den hylderamme



Hjørnebeslag.  
Vær opmærksom på at beslaget monteres lige på rammen.  
Hullerne i vinkelbeslaget vendes mod midten. Se tegning.



Beslag på midten.  
Vær opmærksom på at beslaget vender ens på rammen. Se tegning

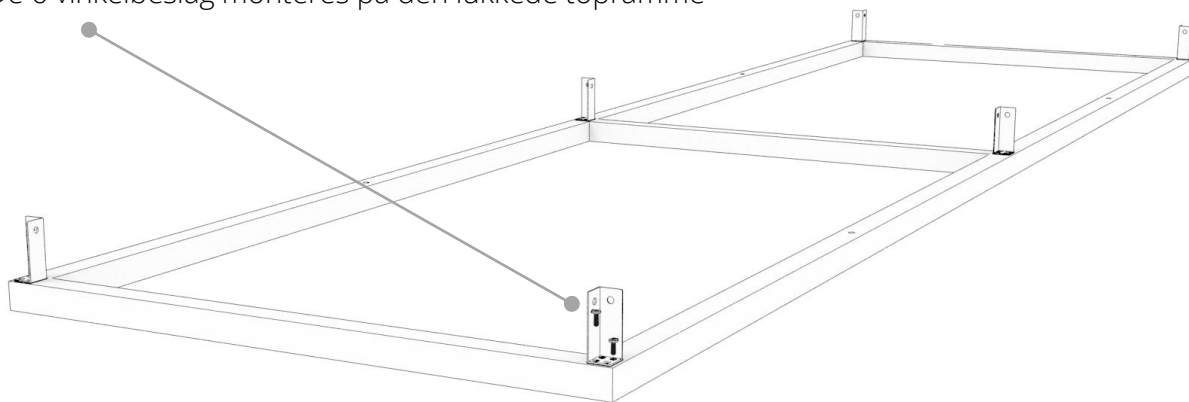


# Samvejledning

## Frame floor large

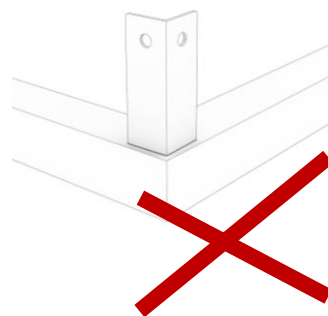
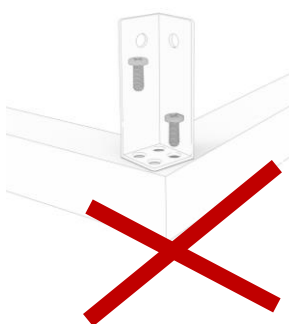
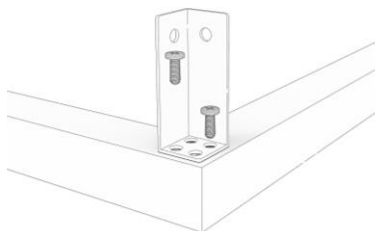
### 2. Åben/ lukket topramme

De 6 vinkelbeslag monteres på den lukkede topramme



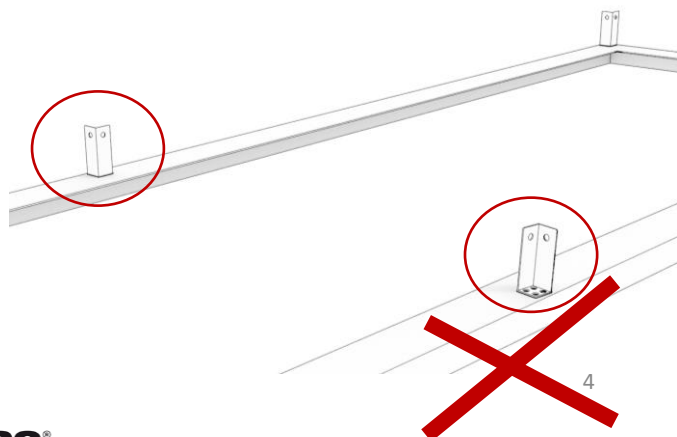
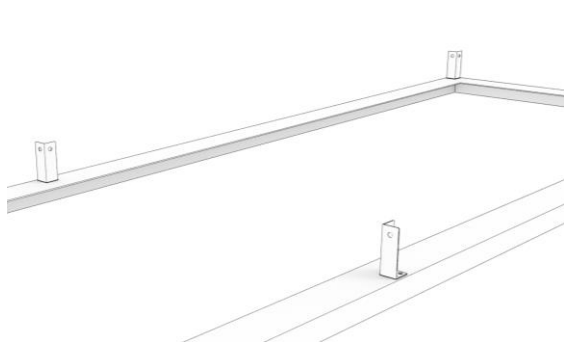
Hjørnebeslag.

Vær opmærksom på at beslaget monteres lige på rammen.  
Hullerne i vinkelbeslaget vendes mod midten. Se tegning.



Beslag på midten.

Vær opmærksom på at beslaget vender ens på rammen. Se tegning

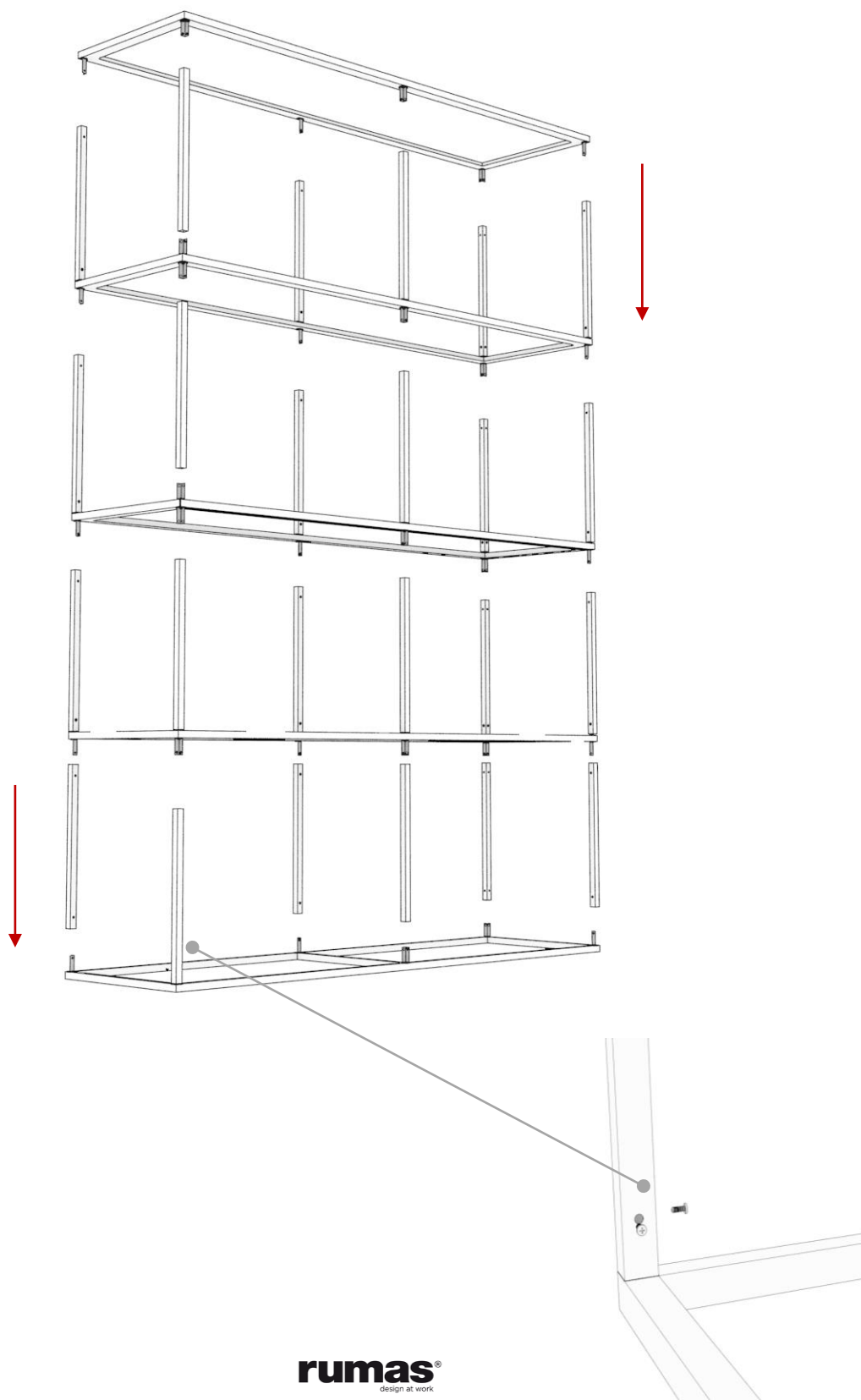


# Samlevejledning

## Frame floor large

### 3. Samling

De lodrette profiler monteres på vinkelbeslagene, og skrues fast.



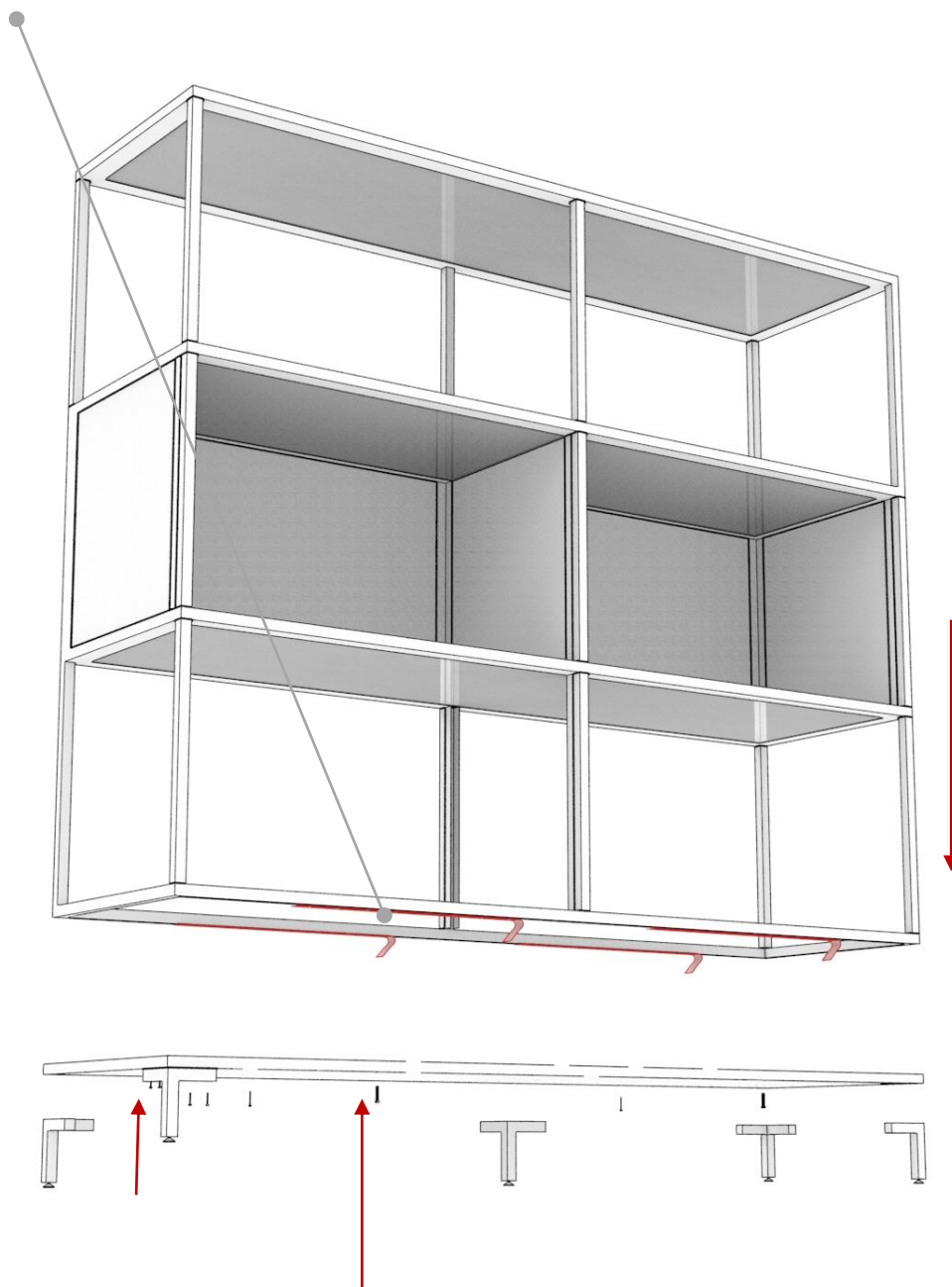
# Samlevejledning

## Frame floor large

### 4. Montering

ben/sokkel monteres på bundpladen

Papiret fjernes fra klæbebåndet, og frame reolen fastgøres på bundpladen med faste tryk. Bundpladen skrues til sidst fast i bundrammen.

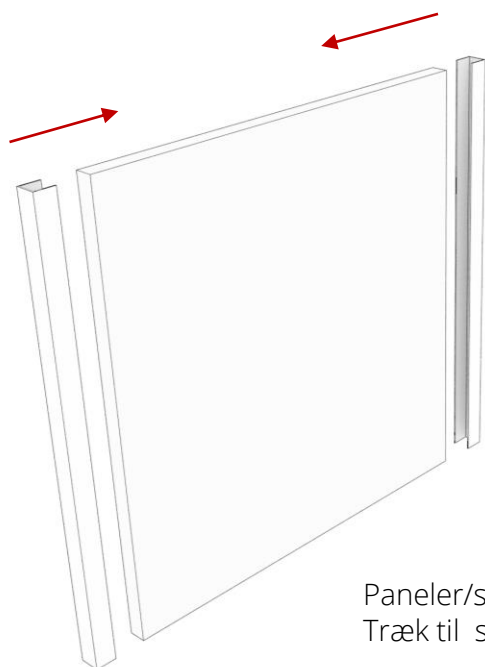


# Samlevejledning

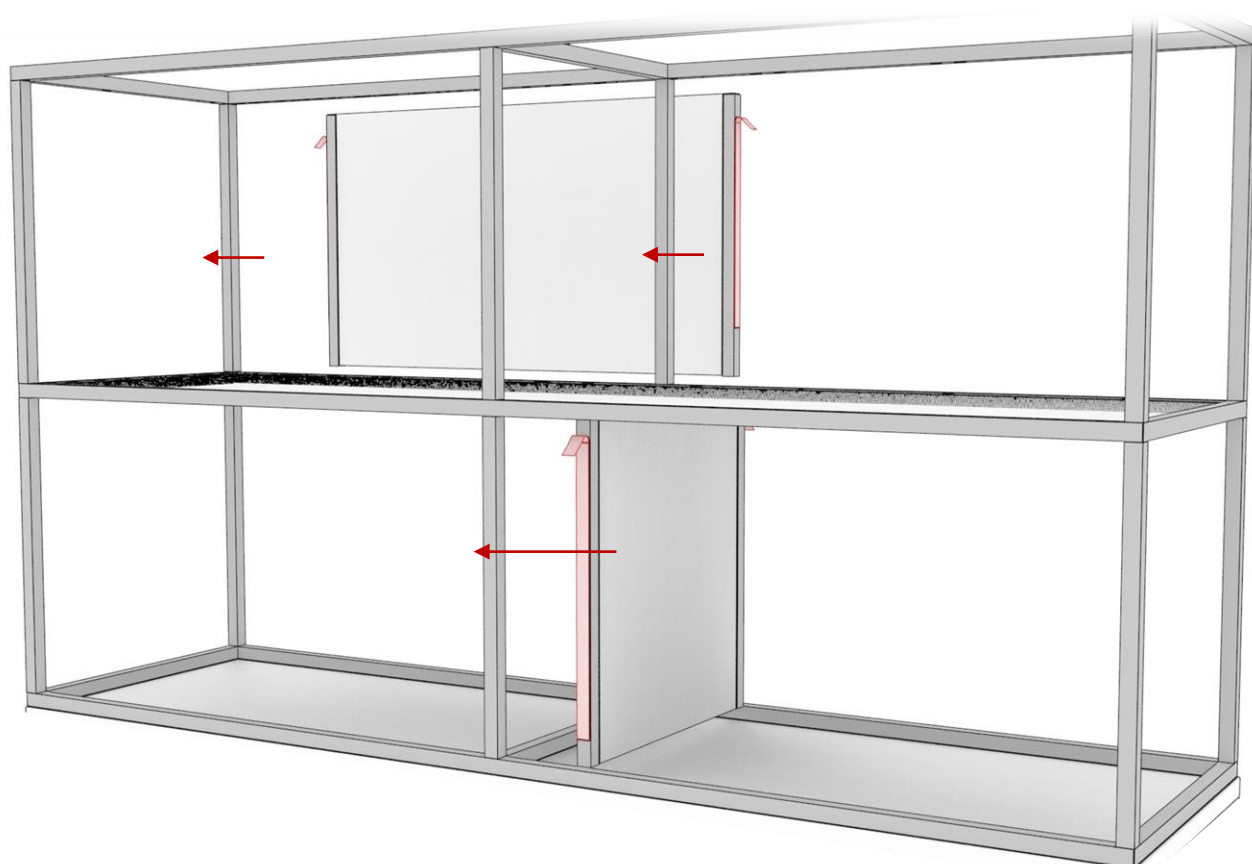
## Frame floor large

### 3. Montering af for/bagpaneler, sider/mellemsider.

U-profilerne skubbes på paneler/sider.  
Papiret fjernes fra klæbebåndene.



Paneler/sider med U-profiler monteres på de ønskede steder.  
Træk til sidst U-profilen ud mod de lodrette profiler, så de klæber sig fast.

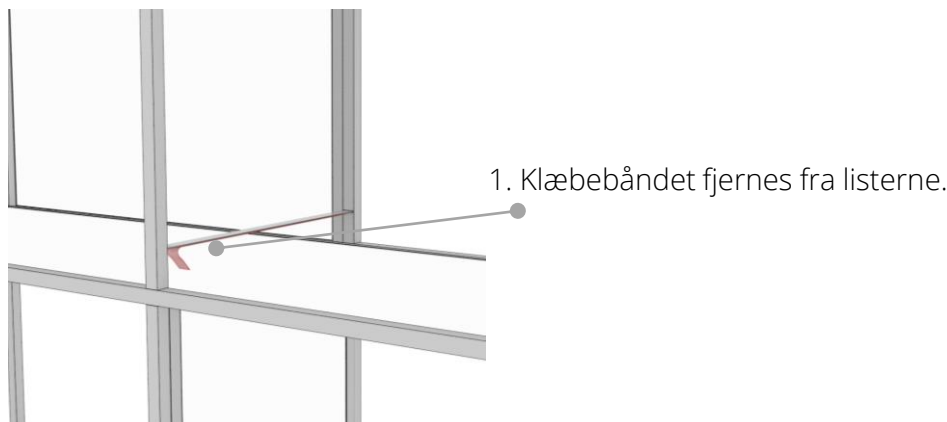


# Samlevejledning

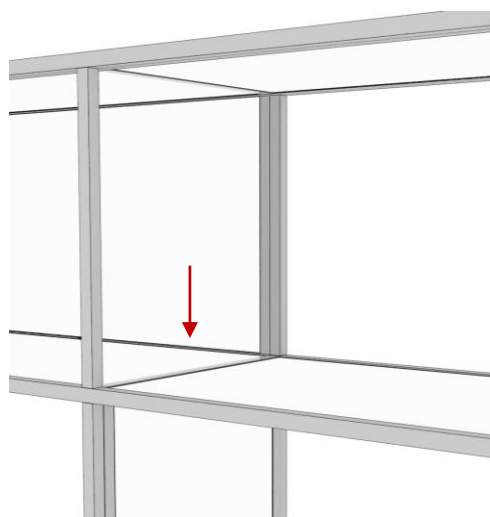
## Frame floor large

### 3,1 ved mellemsider

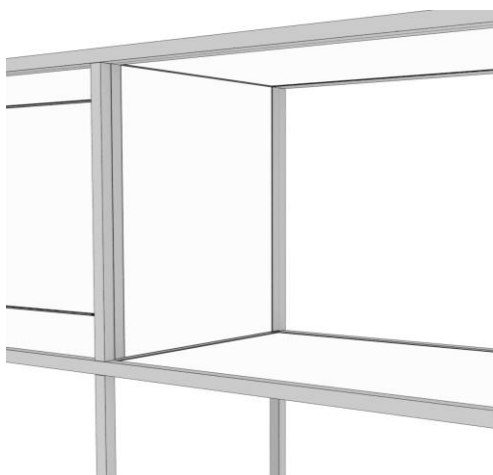
Ved mellemsider der placeres direkte på en hyld, benyttes mellemsidelister / flatbar som monteres på hylden inden mellemsiden fastgøres.



2. Listerne trykkes fast på hylden mellem de lodrette profiler.



3. Mellemsiden monteres efter samme princip som mellemsider på bundramme. Se side 7.

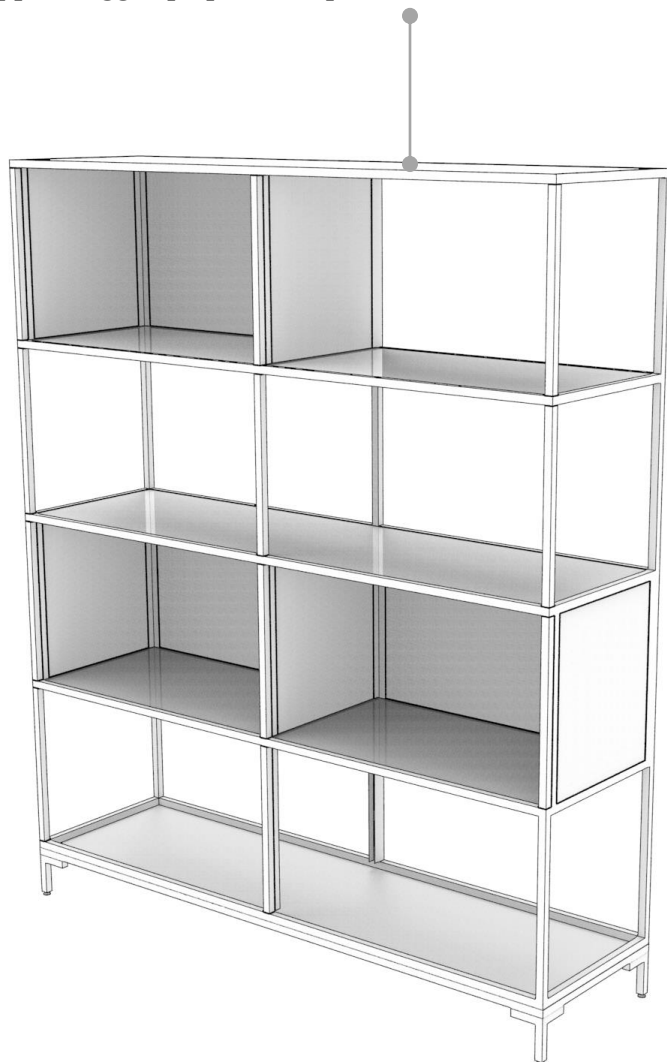




# Samlevejledning

## Frame floor large

4. Hylden/toppen lægges på plads i topprammens fals.



Tillykke med den nye frame reol.