

# Samlevejledning

## Frame Top Small



1 sæt.

### lodret profil

Bruges mellem rammerne.  
Leveres i sæt af 6 stk.

1 stk.

### top/hylde

Lægges i falsen i lukket  
topramme eller hylde ramme.

1 stk.

### topramme lukket

Reolens øverste del, hvis man ønsker at  
anvende toppen til afsætning/hylde

1 stk.  
kan varieres

### side/mellemside

Kan frit placeres i  
systemet  
Fastgøres med  
u-profiler

1 stk.

### bundramme

Nederste del i systemet  
Monteres på skab eller på bundplade.

1 sæt.  
kan varieres

### u-profil

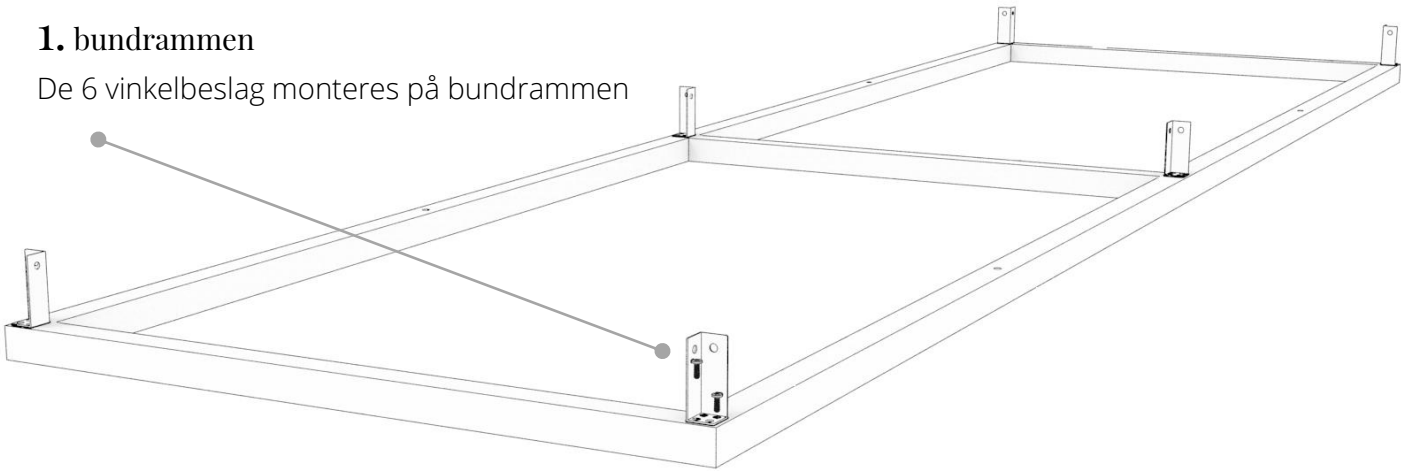
Til at montere  
bagbeklædning/front  
og sider med.  
Leveres i sæt af 2 stk.

# Samlevejledning

## Frame Top Small

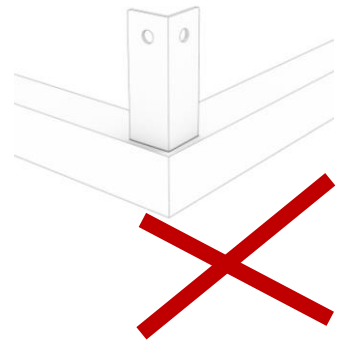
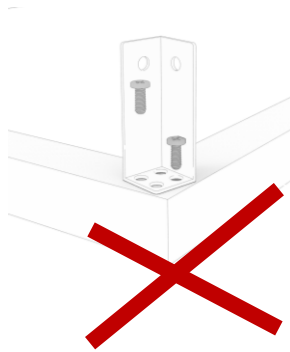
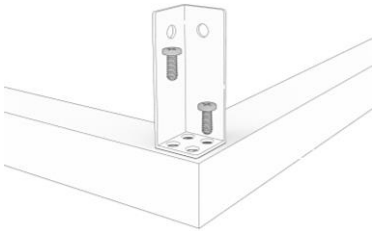
### 1. bundrammen

De 6 vinkelbeslag monteres på bundrammen



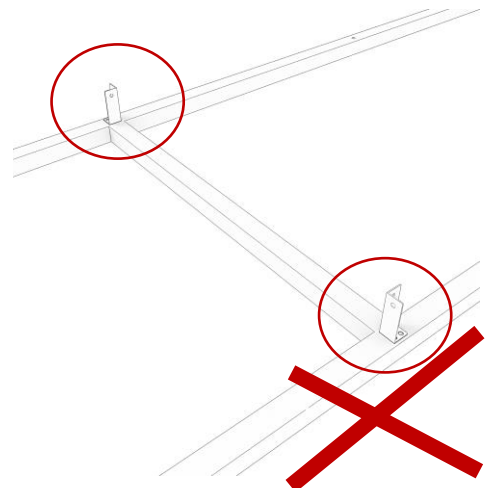
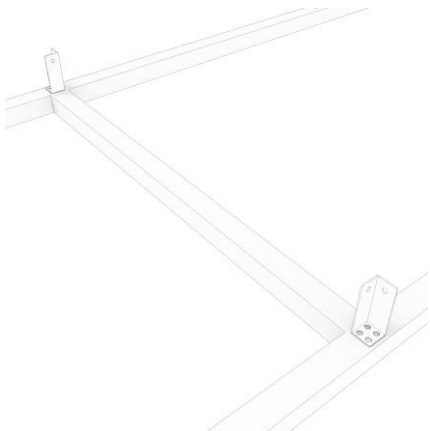
Hjørnebeslag.

Vær opmærksom på at beslaget monteres lige på rammen.  
Hullerne i vinkelbeslaget vendes mod midten. Se tegning.



Beslag på midten.

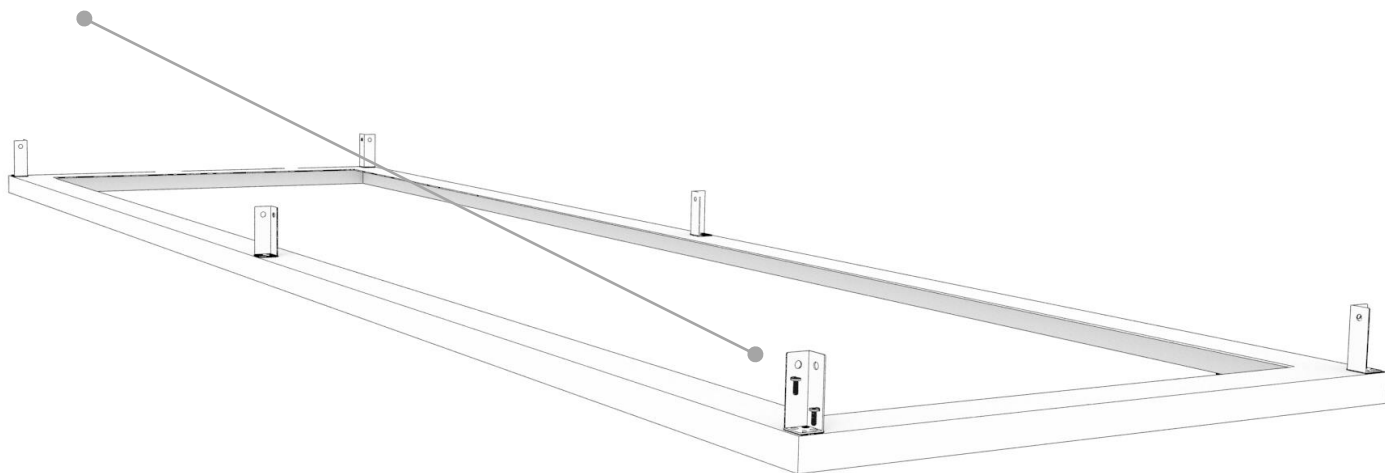
Vær opmærksom på at beslaget vender ens på rammen. Se tegning



# Samlevejledning Frame Top Small

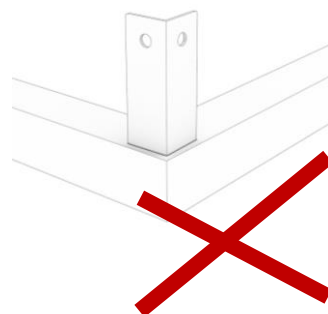
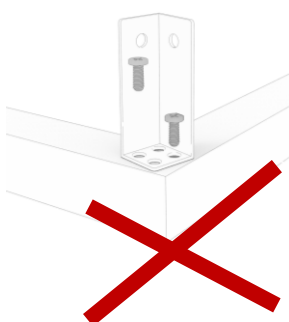
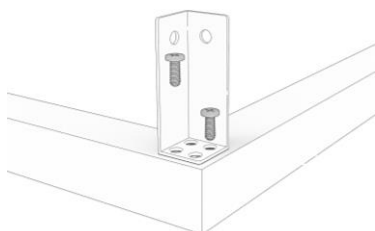
## 2. Åben/lukket topramme

De 6 vinkelbeslag monteres på den lukkede topramme



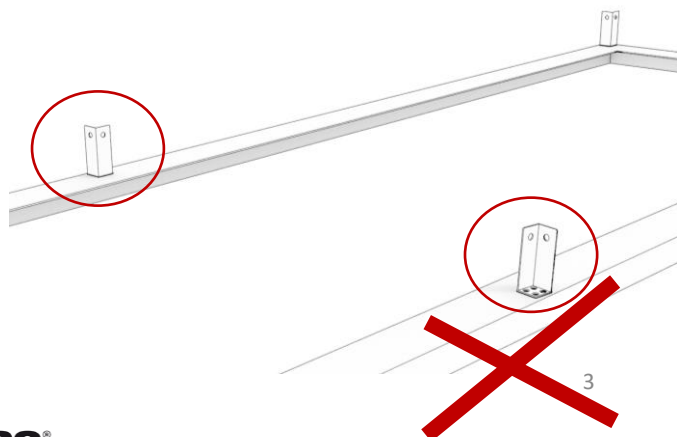
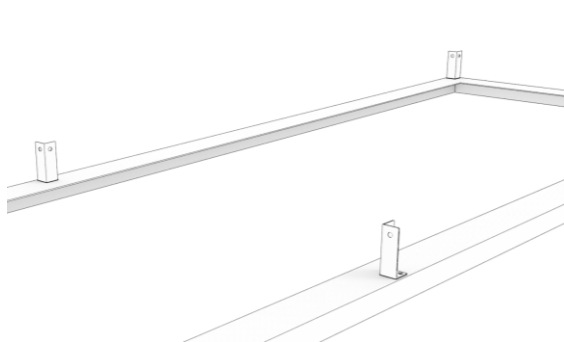
Hjørnebeslag.

Vær opmærksom på at beslaget monteres lige på rammen.  
Hullerne i vinkelbeslaget vendes mod midten. Se tegning.



Beslag på midten.

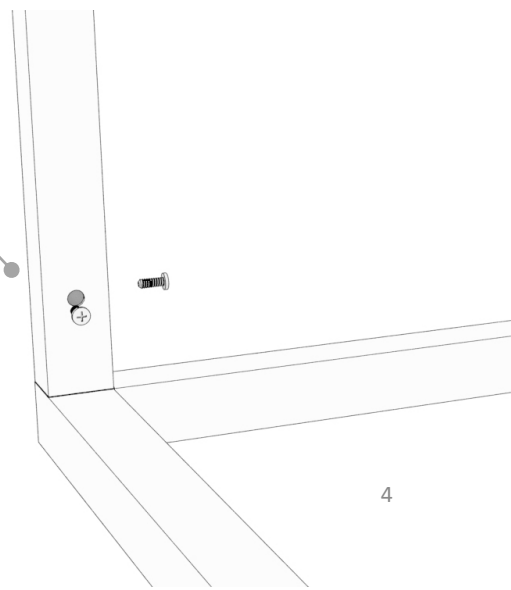
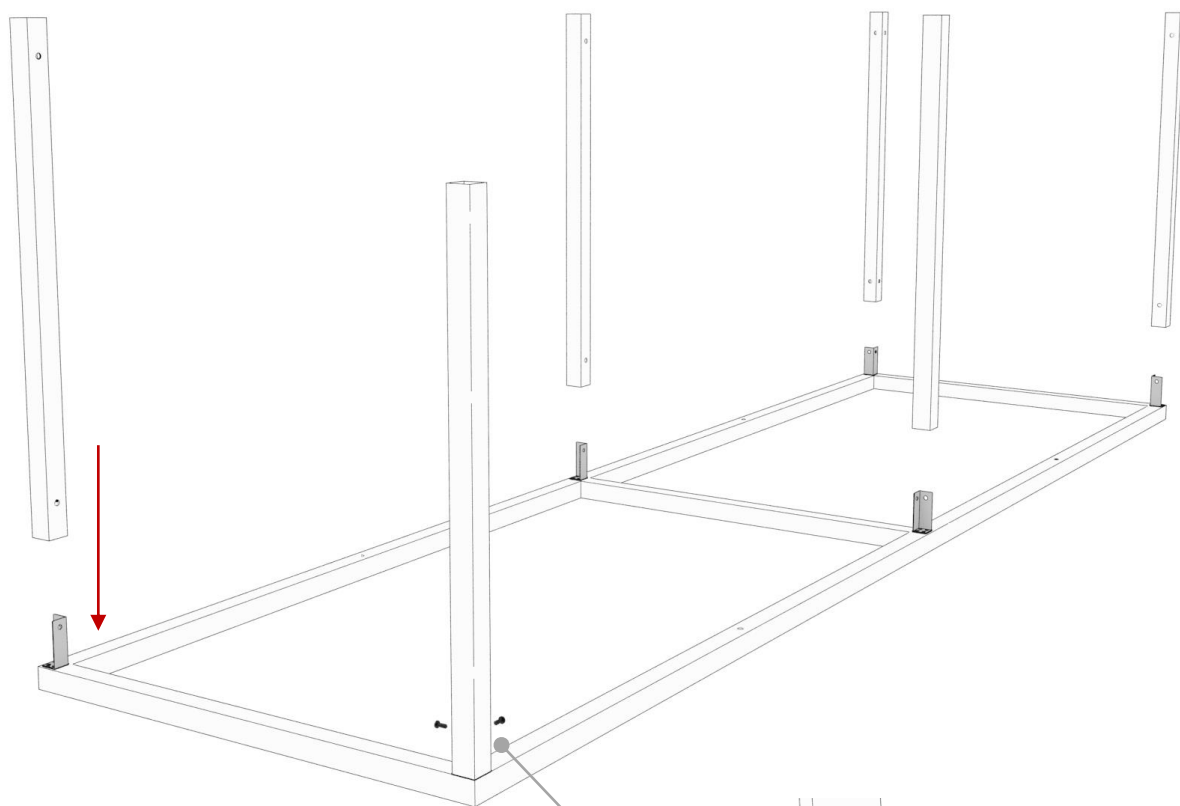
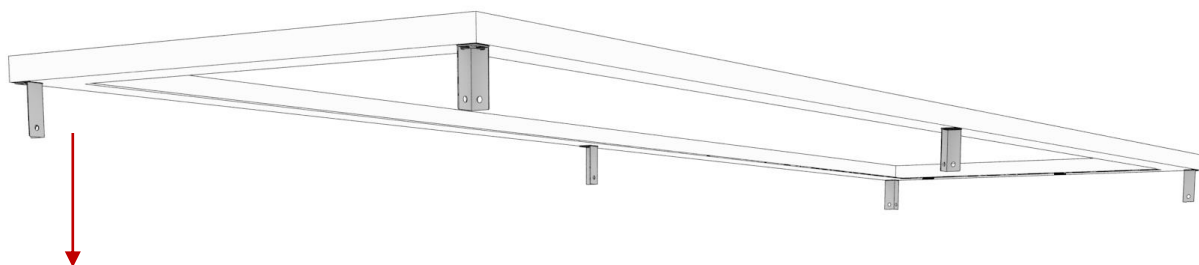
Vær opmærksom på at beslaget vender ens på rammen. Se tegning



# Samlevejledning Farme Top Small

## 3. Samling

De lodrette profiler monteres på vinkelbeslagene, og skrues fast.

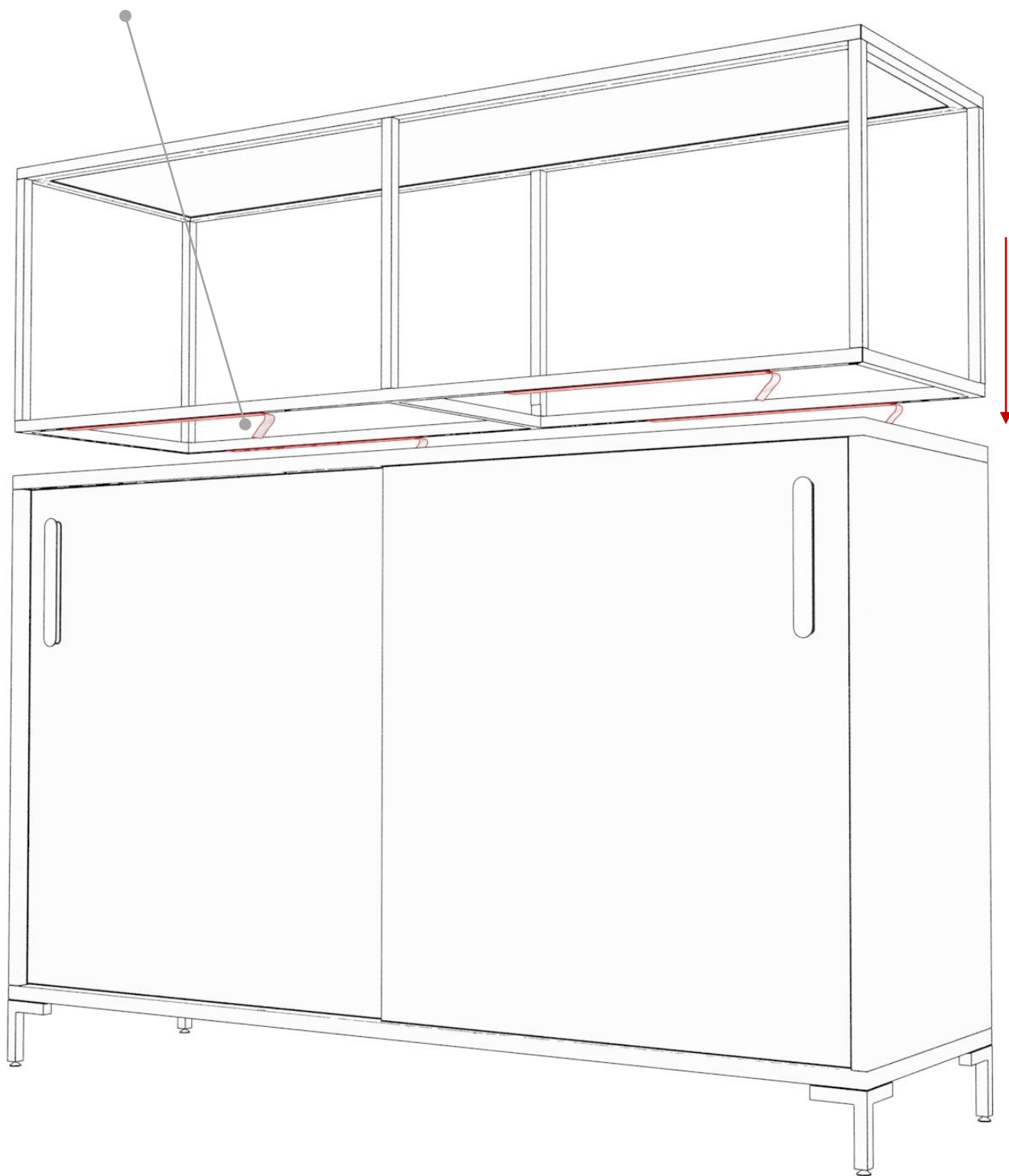


# Samlevejledning

## Frame Top Small

### 4. Montering

Papiret fjernes fra klæbebåndet, og frame reolen fastgøres på skabet med faste tryk. OBS! Møblet må ikke flyttes ved at løfte i Frame reolen.

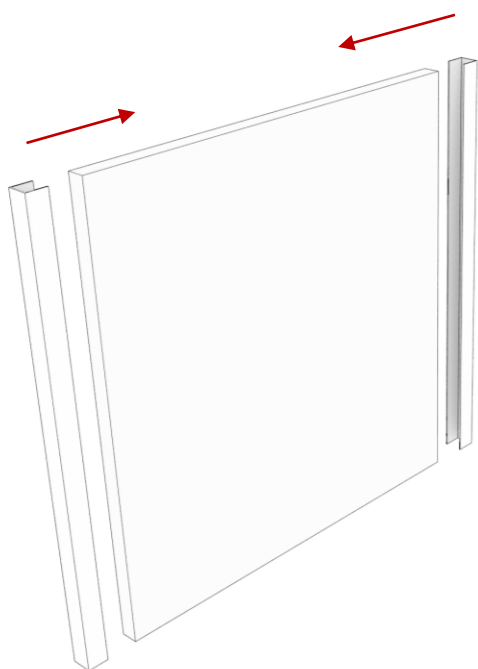


# Samlevejledning

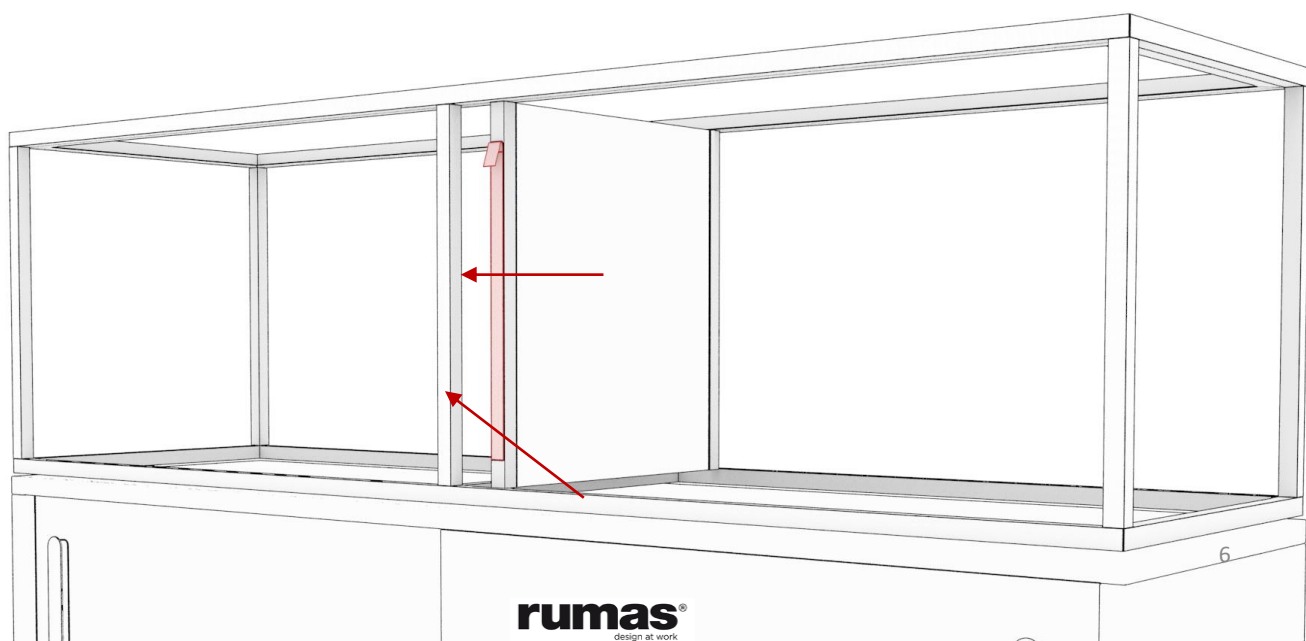
## Frame Top Small

### 3. Montering af for/bagpaneler, sider/mellemsider.

U-profilerne skubbes på paneler/sider.  
Papiret fjernes fra klæbebåndene.



Paneler/sider med U-profiler monteres på de ønskede steder.  
Træk til sidst U-profilen ud mod de lodrette profiler, så de klæber sig fast.



4. Hylden/toppen lægges på plads i topprammens fals.



Tillykke med den nye Frame reol.