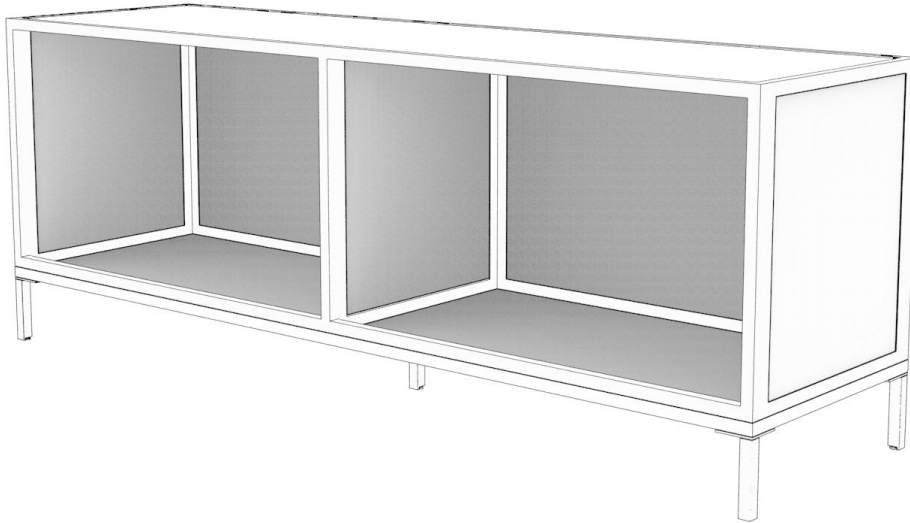


Samlevejledning

Frame ekstra floor Small



2 stk.
kan varier

bagbeklædning/front
Kan frit placeres i systemet
Fastgøres med u-profiler

3 stk.
kan varier

side/mellemside
Kan frit placeres i
systemet
Fastgøres med
u-profiler

1 stk.

top/ hylde
Lægges i falsen i lukket
topramme eller hylde ramme.

1 stk.

bundplade
Bruges under bundrammen hvis Frame reolen
ikke skal monteres på et skab.

1 sæt.

lodret profil
Bruges mellem rammerne.
Leveres i sæt af 6 stk.

5 sæt.
kan varier

u-profil
Til at montere
bagbeklædning/front
og sider med.
Leveres i sæt af 2 stk.

1 stk.

topramme lukket
Reolens øverste del , hvis man ønsker at
anvende toppen til afsætning/hylde

1 stk.

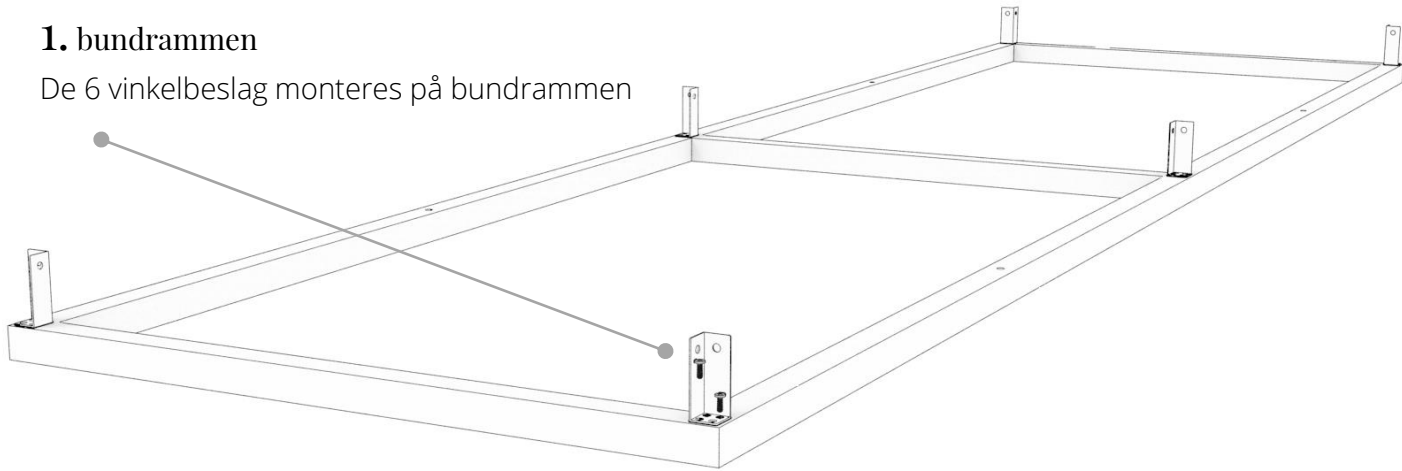
bundramme
Nederste del i systemet
Monteres på skab eller på bundplade.

Samvejledning

Frame ekstra floor Small

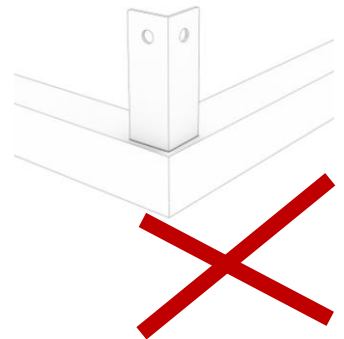
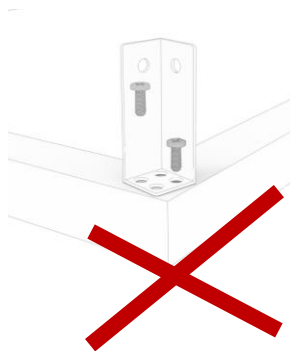
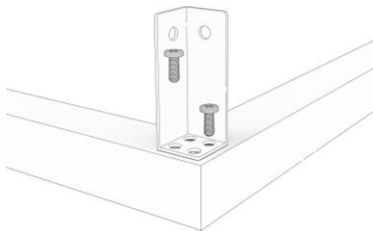
1. bundrammen

De 6 vinkelbeslag monteres på bundrammen



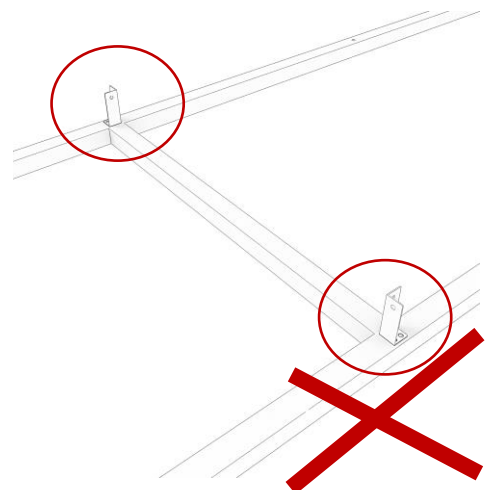
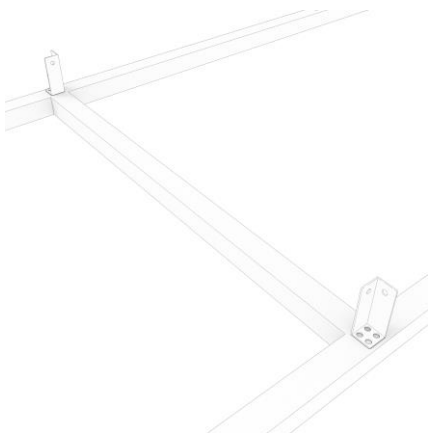
Hjørnebeslag.

Vær opmærksom på at beslaget monteres lige på rammen.
Hullerne i vinkelbeslaget vendes mod midten. Se tegning.



Beslag på midten.

Vær opmærksom på at beslaget vender ens på rammen. Se tegning

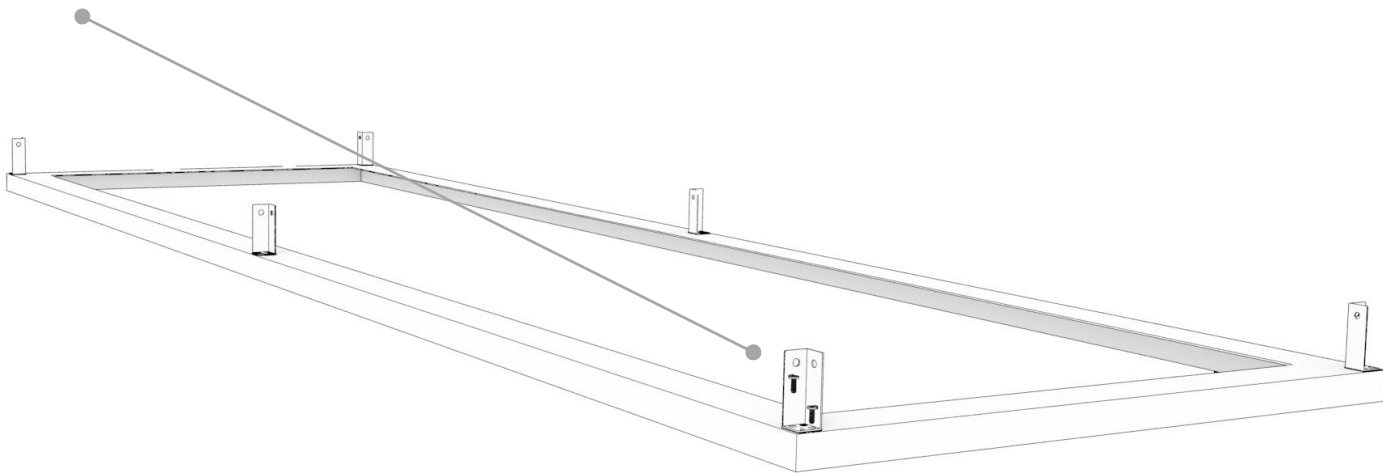


Samlevejledning

Frame ekstra floor Small

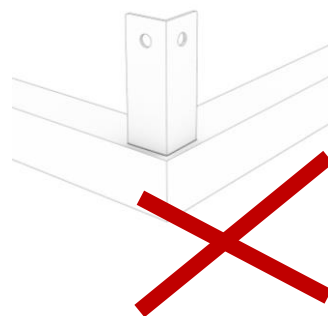
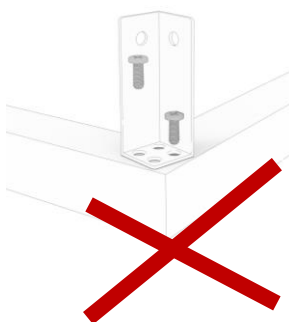
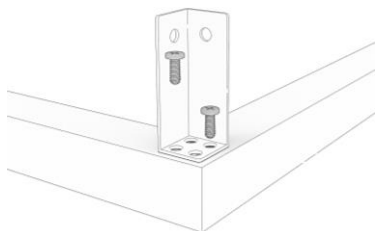
2. Åben/lukket topramme

De 6 vinkelbeslag monteres på den lukkede topramme



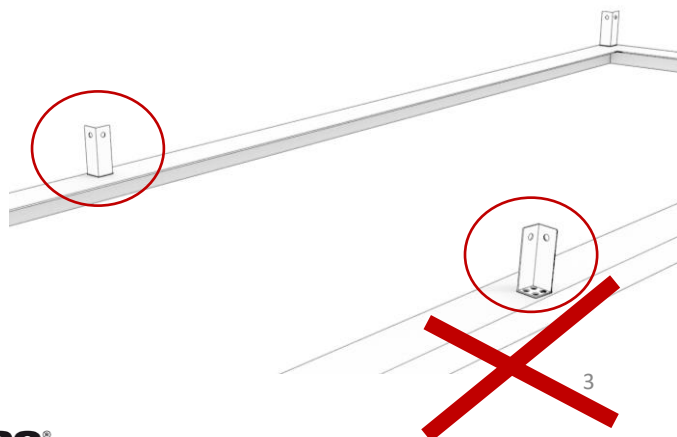
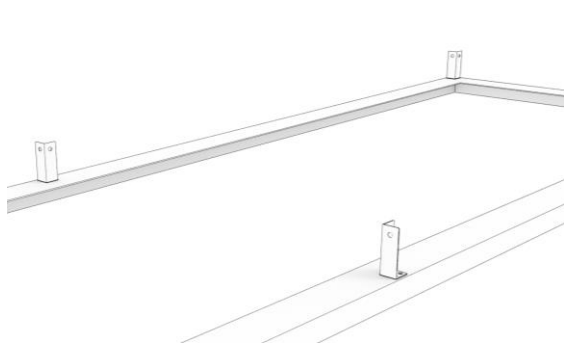
Hjørnebeslag.

Vær opmærksom på at beslaget monteres lige på rammen.
Hullerne i vinkelbeslaget vendes mod midten. Se tegning.



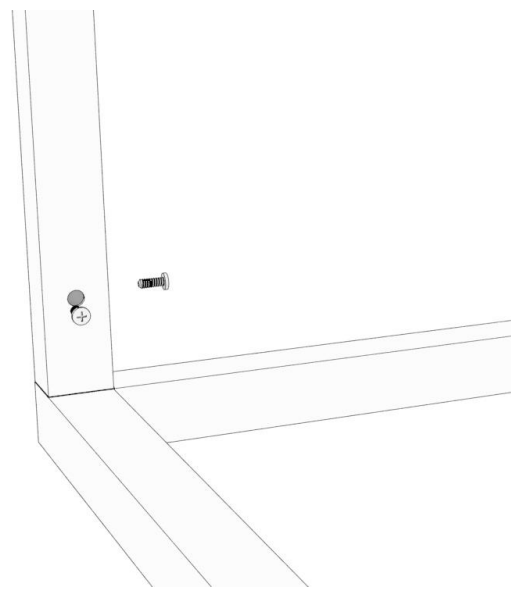
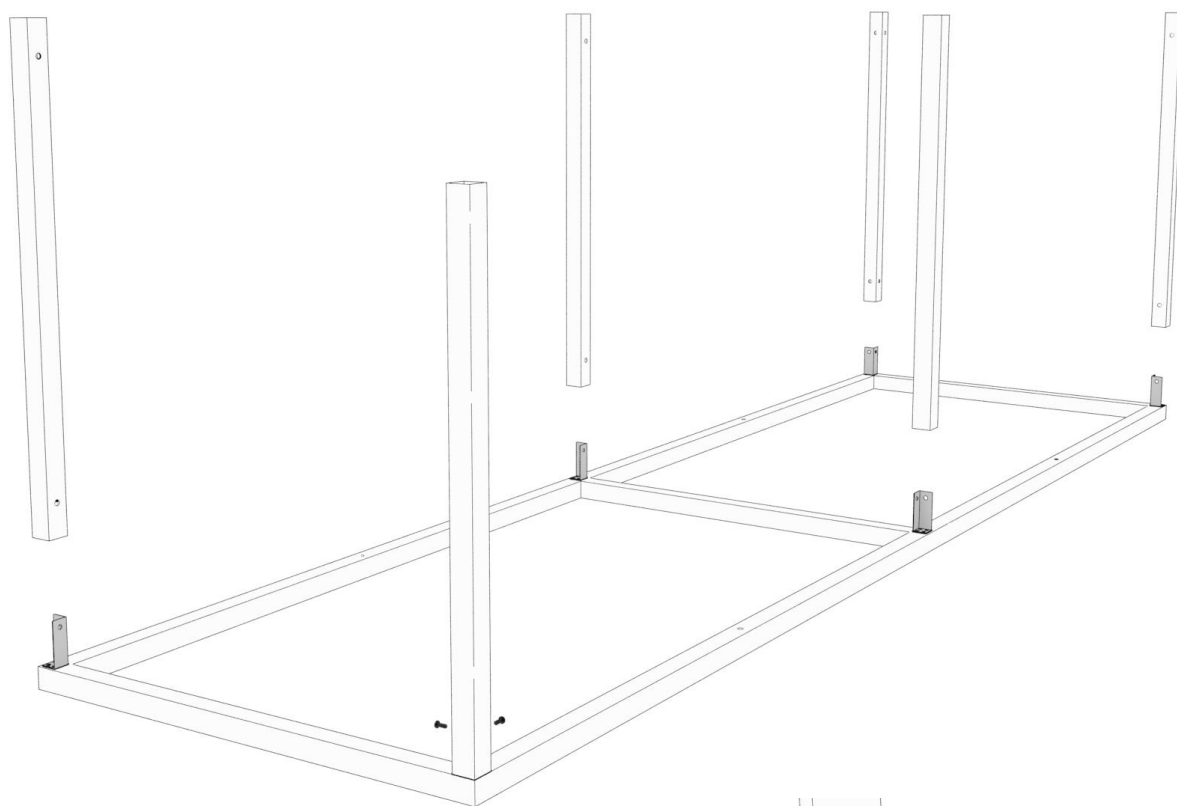
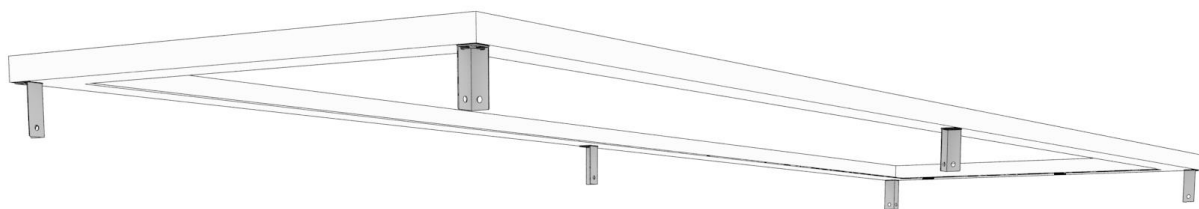
Beslag på midten.

Vær opmærksom på at beslaget vender ens på rammen. Se tegning



Samlevejledning Farme Top Small

3. Samling



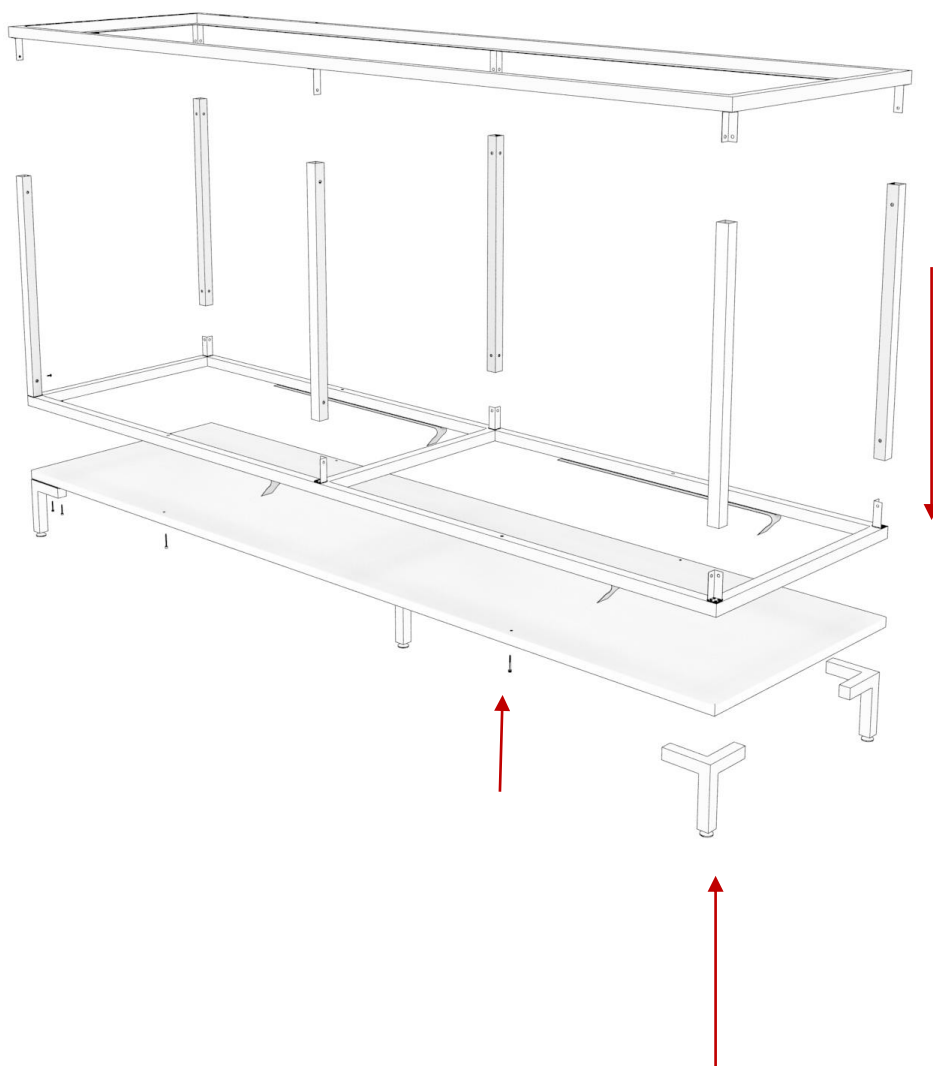
Samlevejledning

Frame ekstra floor Small

4. Montering

ben/sokkel monteres på bundpladen

Papiret fjernes fra klæbebåndet, og frame reolen fastgøres på bundpladen med faste tryk. Bundpladen skrues til sidst fast i bundrammen.

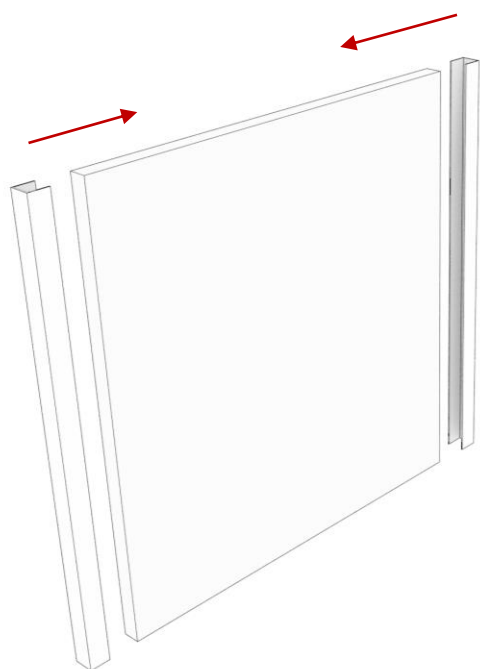


Samlevejledning

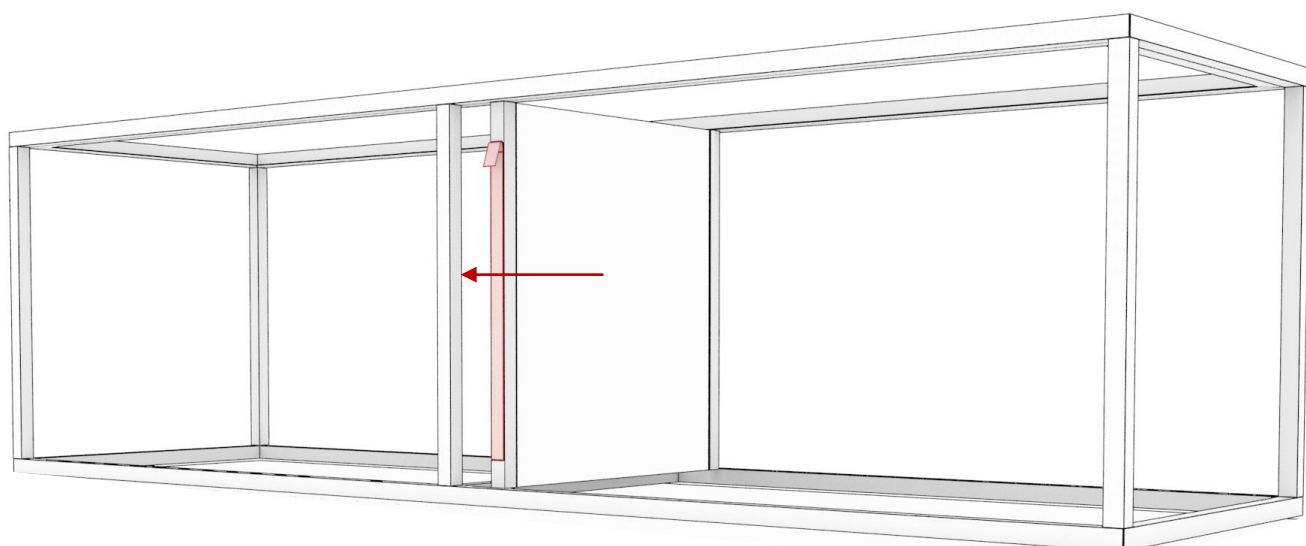
Frame Top Small

3. Montering af for/bagpaneler, sider/mellemsider.

U-profilerne skubbes på paneler/sider.
Papiret fjernes fra klæbebåndene.



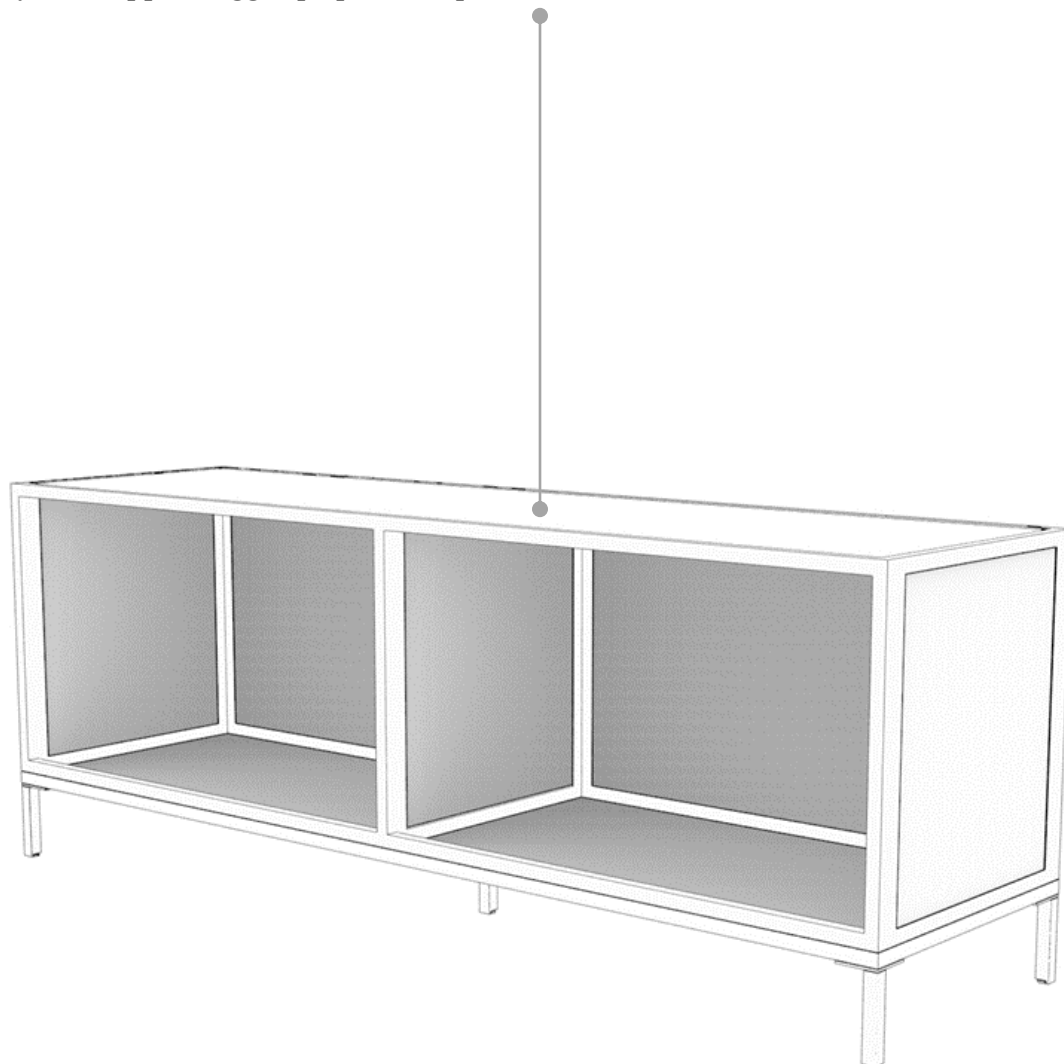
Paneler/sider med U-profiler monteres på de ønskede steder.
Træk til sidst U-profilen ud mod de lodrette profiler, så de klæber sig fast.



Samlevejledning

Frame ekstra floor Small

4. Hylden/toppen lægges på plads i topprammens fals.



Tillykke med den nye frame reel.