

Samlevejledning

Frame floor medium



2 stk.
kan varier

bagbeklædning/front
Kan frit placeres i systemet
Fastgøres med u-profiler

3 stk.
kan varier

side/mellemside
Kan frit placeres i
systemet
Fastgøres med
u-profiler

3 stk.

top/ hylde
Lægges i falsen i lukket
topramme eller hylderamme.

1 stk.

bundplade
Bruges under bundrammen hvis Frame reolen
ikke skal monteres på et skab.

3 sæt.

lodret profil
Bruges mellem rammerne.
Leveres i sæt af 6 stk.

5 sæt.
kan varier

u-profil
Til at montere
bagbeklædning/front
og sider med.
Leveres i sæt af 2 stk.

1 stk.
Kan varier

Mellemsideliste / flatbar
monteres under mellemsider.

1 stk.

topramme lukket
Reolens øverste del, hvis man ønsker at
anvende toppen til afsætning/hylde

3 stk.

hylderamme
Du skal bruge en eller flere hylderammer,
alt efter hvor høj din frame reol skal være.

1 stk.

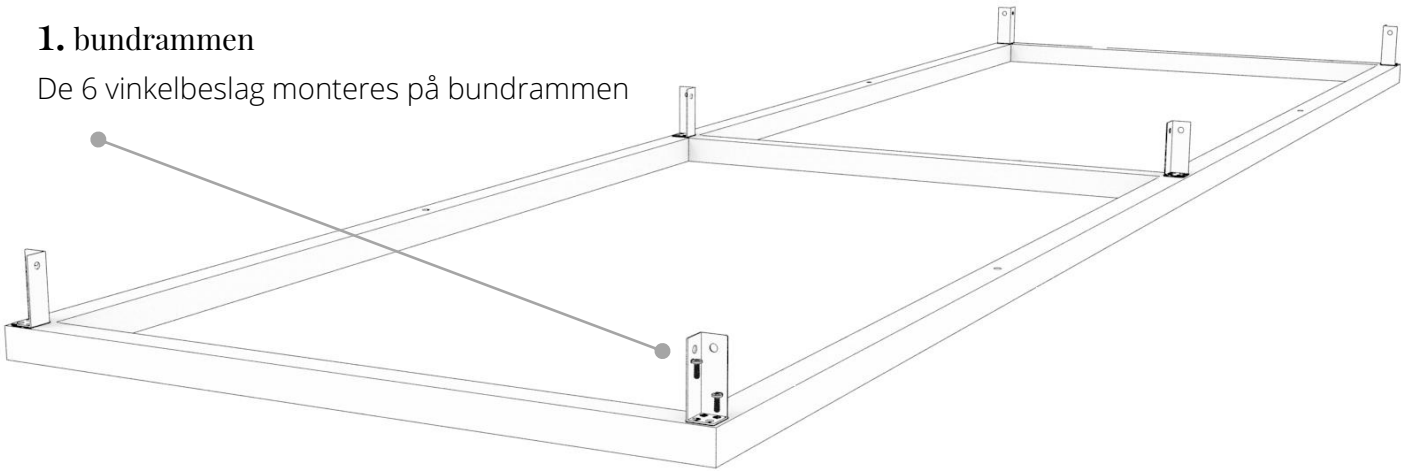
bundramme
Nederste del i systemet
Monteres på skab eller på bundplade.

Samlevejledning

Frame floor medium

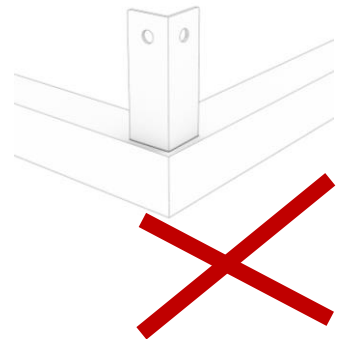
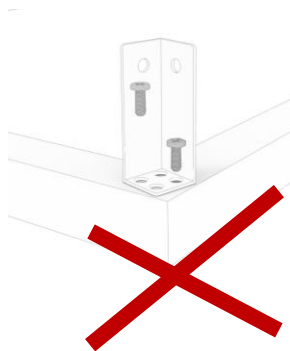
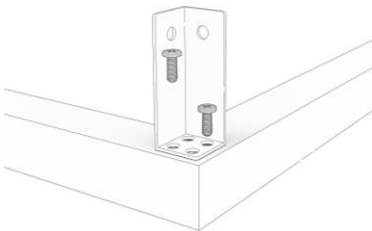
1. bundrammen

De 6 vinkelbeslag monteres på bundrammen



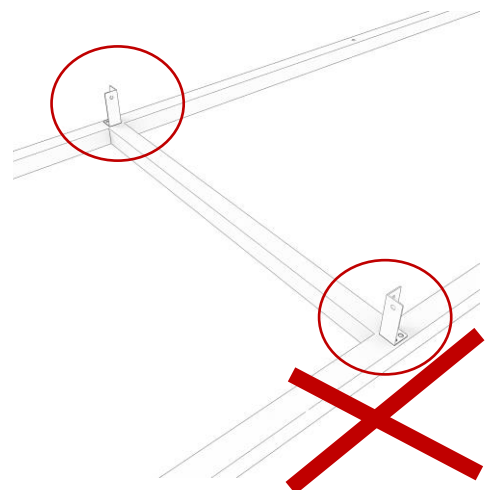
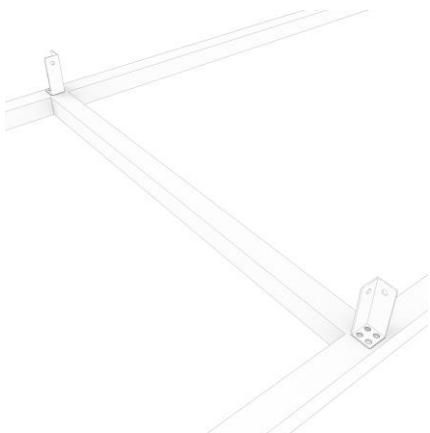
Hjørnebeslag.

Vær opmærksom på at beslaget monteres lige på rammen.
Hullerne i vinkelbeslaget vendes mod midten. Se tegning.



Beslag på midten.

Vær opmærksom på at beslaget vender ens på rammen. Se tegning

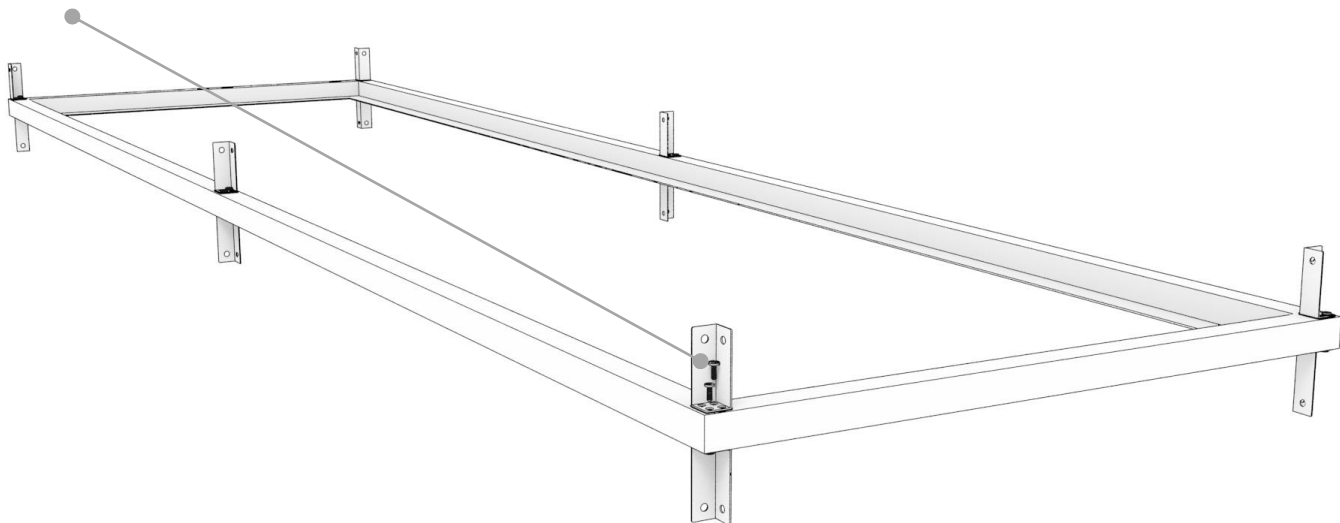


Samlevejledning

Frame floor medium

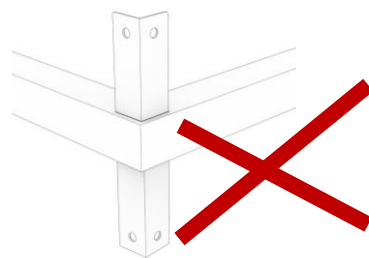
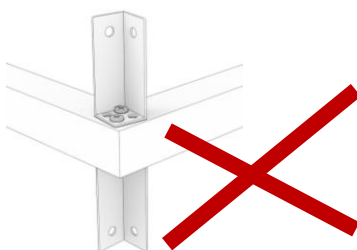
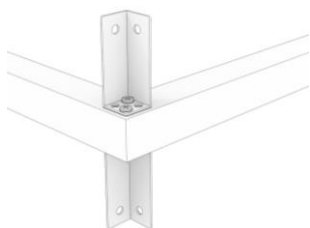
2. Hylderamme

De 12 vinkelbeslag monteres på den hylderamme



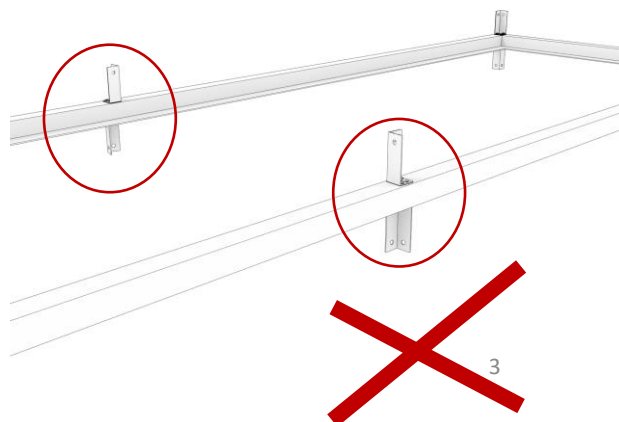
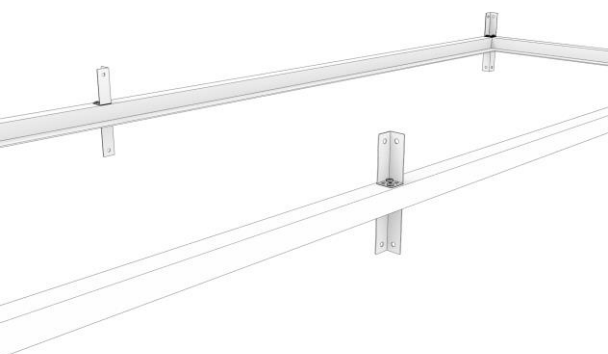
Hjørnebeslag.

Vær opmærksom på at beslaget monteres lige på rammen.
Hullerne i vinkelbeslaget vendes mod midten. Se tegning.



Beslag på midten.

Vær opmærksom på at beslaget vender ens på rammen. Se tegning

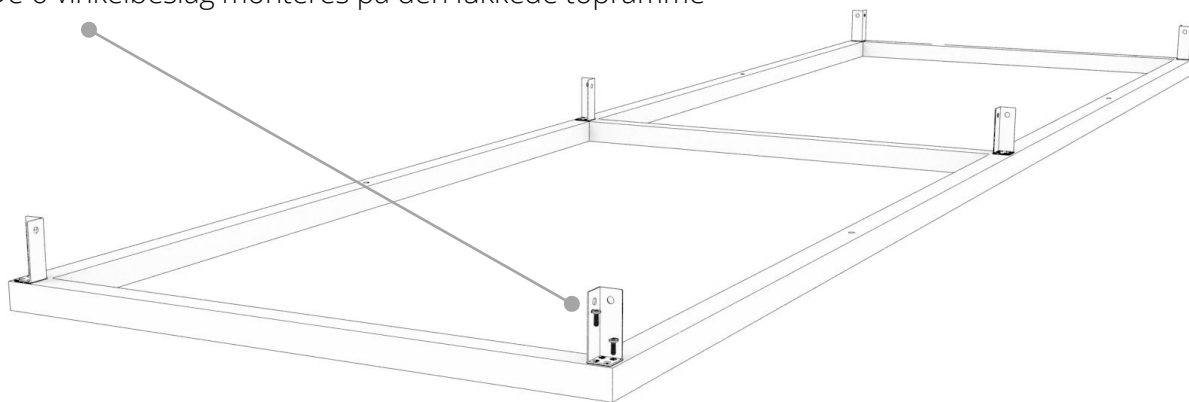


Samlevejledning

Frame floor medium

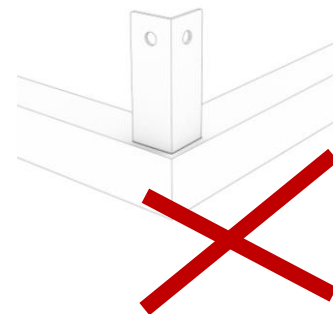
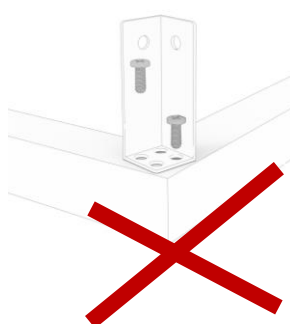
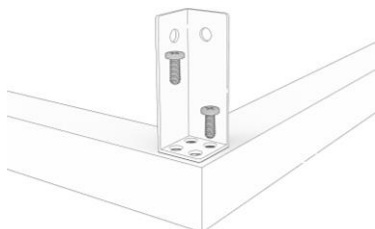
2. Åben/ lukket topramme

De 6 vinkelbeslag monteres på den lukkede topramme



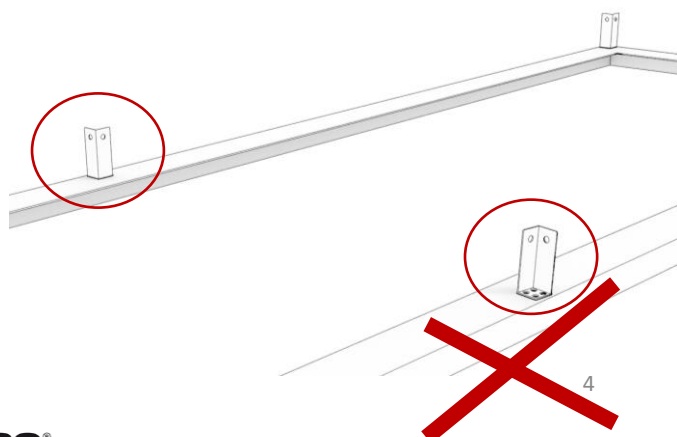
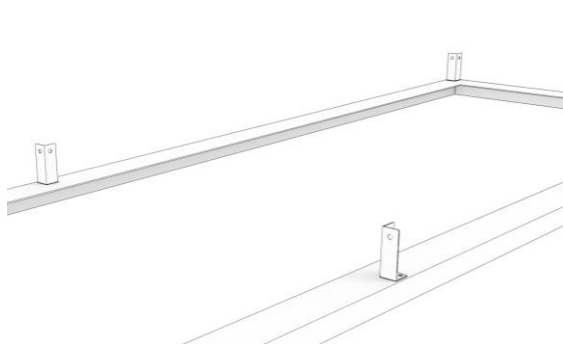
Hjørnebeslag.

Vær opmærksom på at beslaget monteres lige på rammen.
Hullerne i vinkelbeslaget vendes mod midten. Se tegning.



Beslag på midten.

Vær opmærksom på at beslaget vender ens på rammen. Se tegning

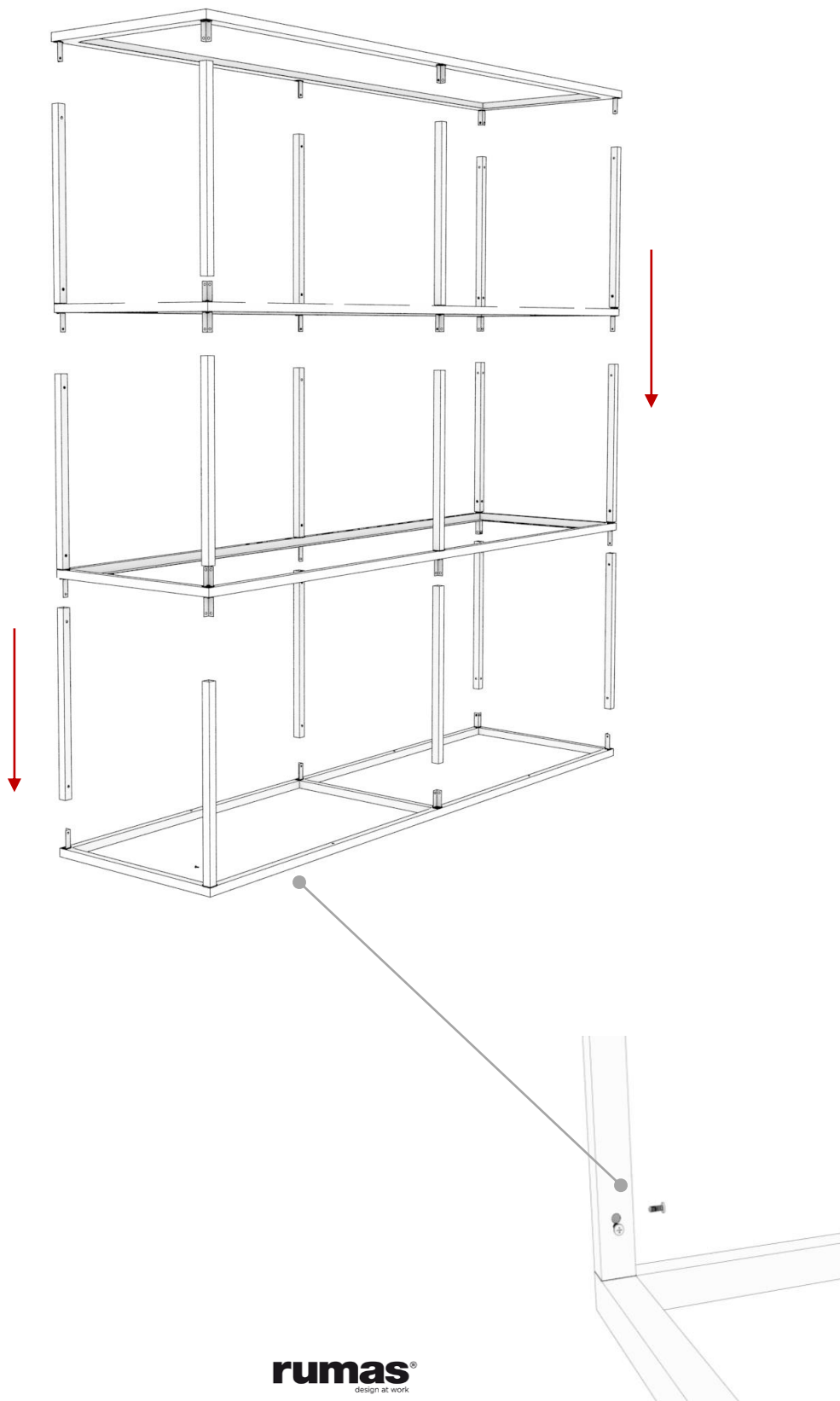


Samlevejledning

Frame floor medium

3. Samling

De lodrette profiler monteres på vinkelbeslagene, og skrues fast.



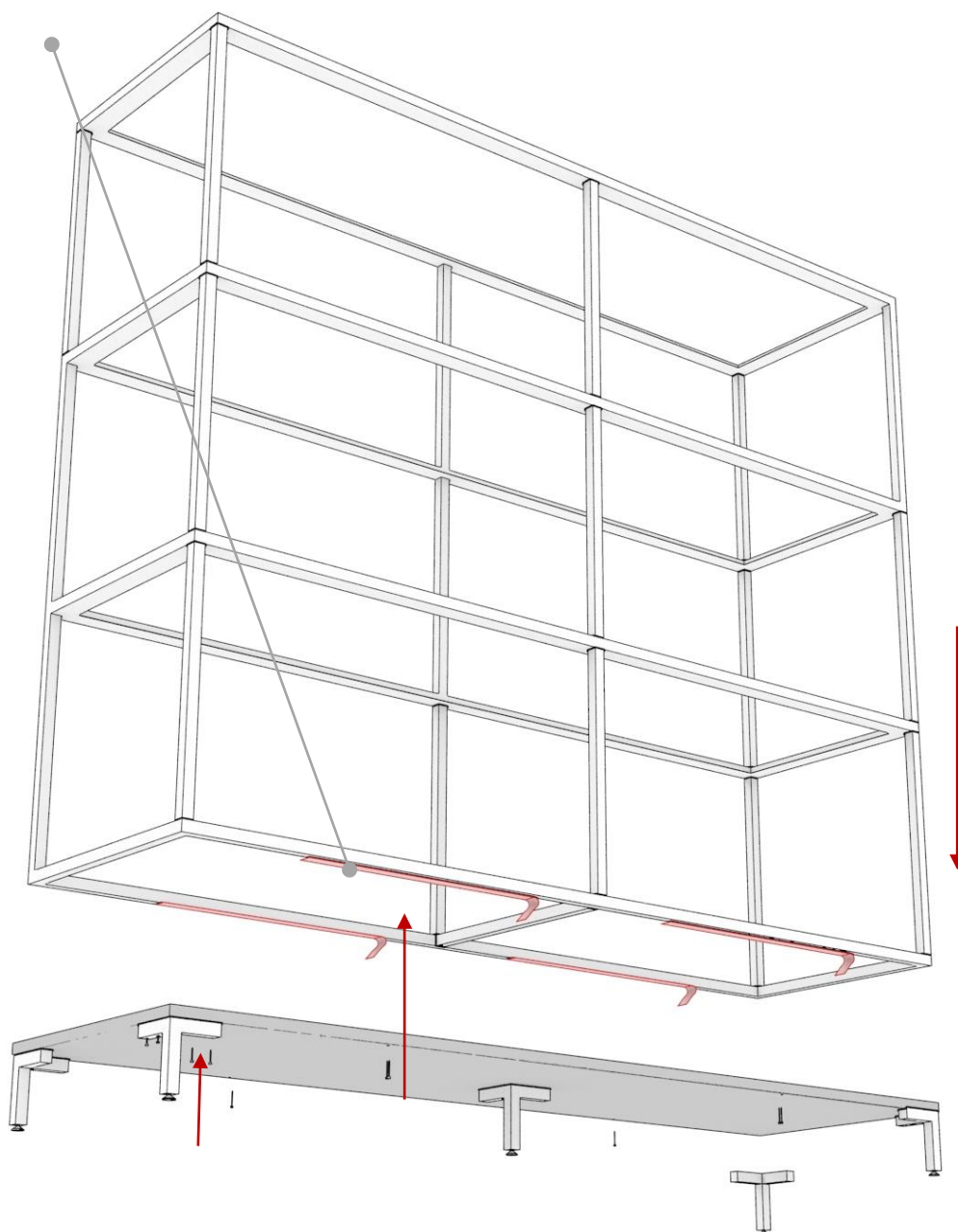
Samlevejledning

Frame floor medium

4. Montering

ben/sokkel monteres på bundpladen

Papiret fjernes fra klæbebåndet, og frame reolen fastgøres på bundpladen med faste tryk. Bundpladen skrues til sidst fast i bundrammen.

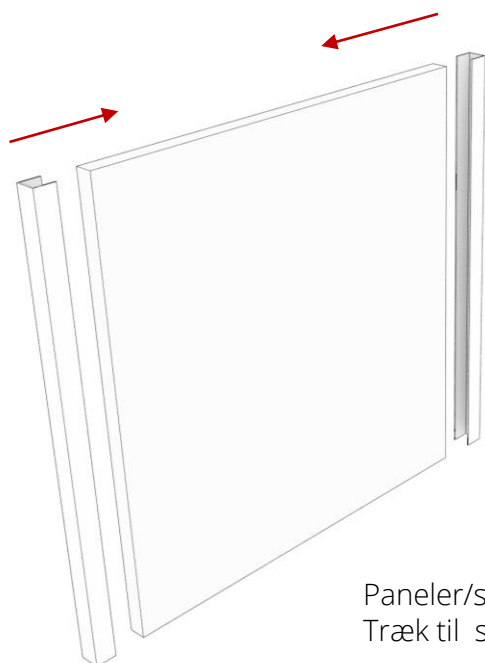


Samlevejledning

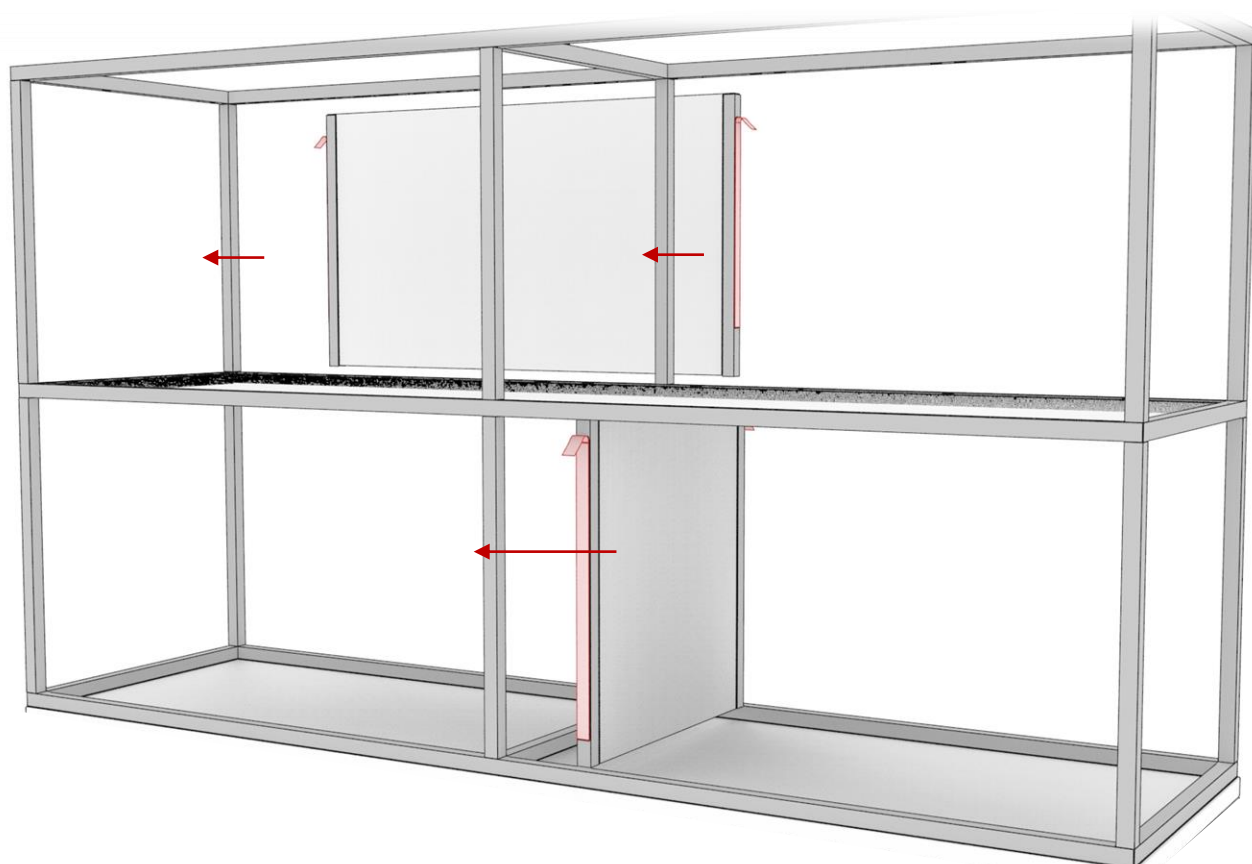
Frame floor medium

3. Montering af for/bagpaneler, sider/mellemsider.

U-profilerne skubbes på paneler/sider.
Papiret fjernes fra klæbebåndene.



Paneler/sider med U-profiler monteres på de ønskede steder.
Træk til sidst U-profilen ud mod de lodrette profiler, så de klæber sig fast.

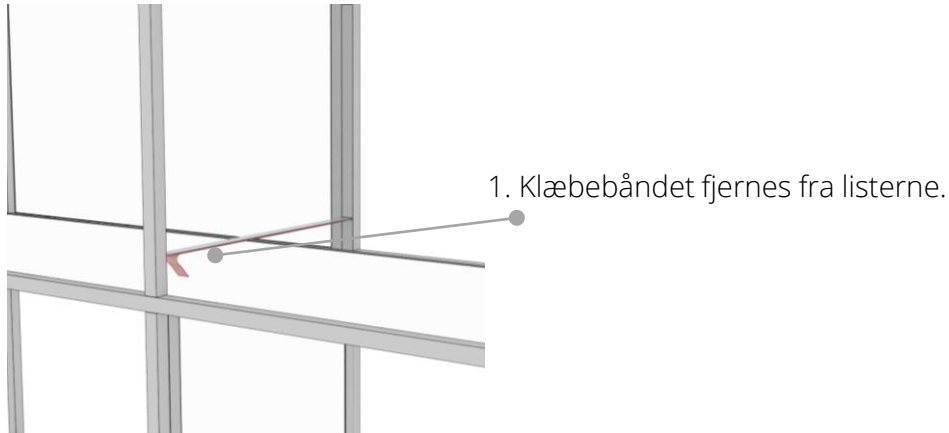


Samlevejledning

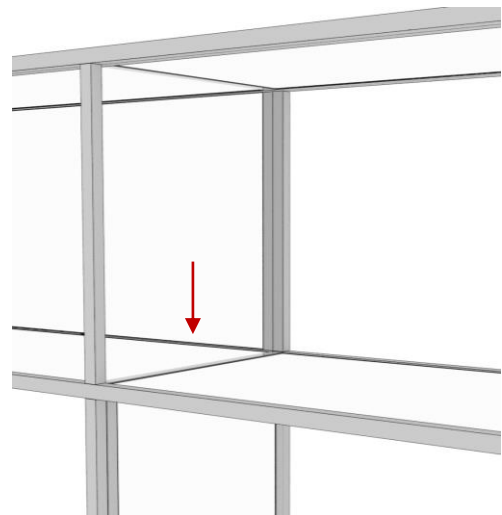
Frame floor medium

3,1 ved mellemsider

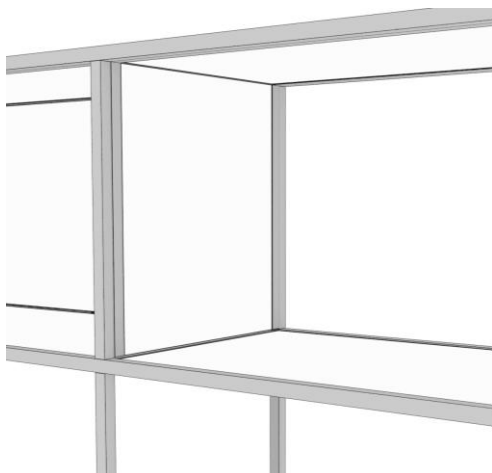
Ved mellemsider der placeres direkte på en hyld, benyttes mellemsidelister /flatbar som monteres på hylden inden mellemsiden fastgøres.



2. Listerne trykkes fast på hylden mellem de lodrette profiler.



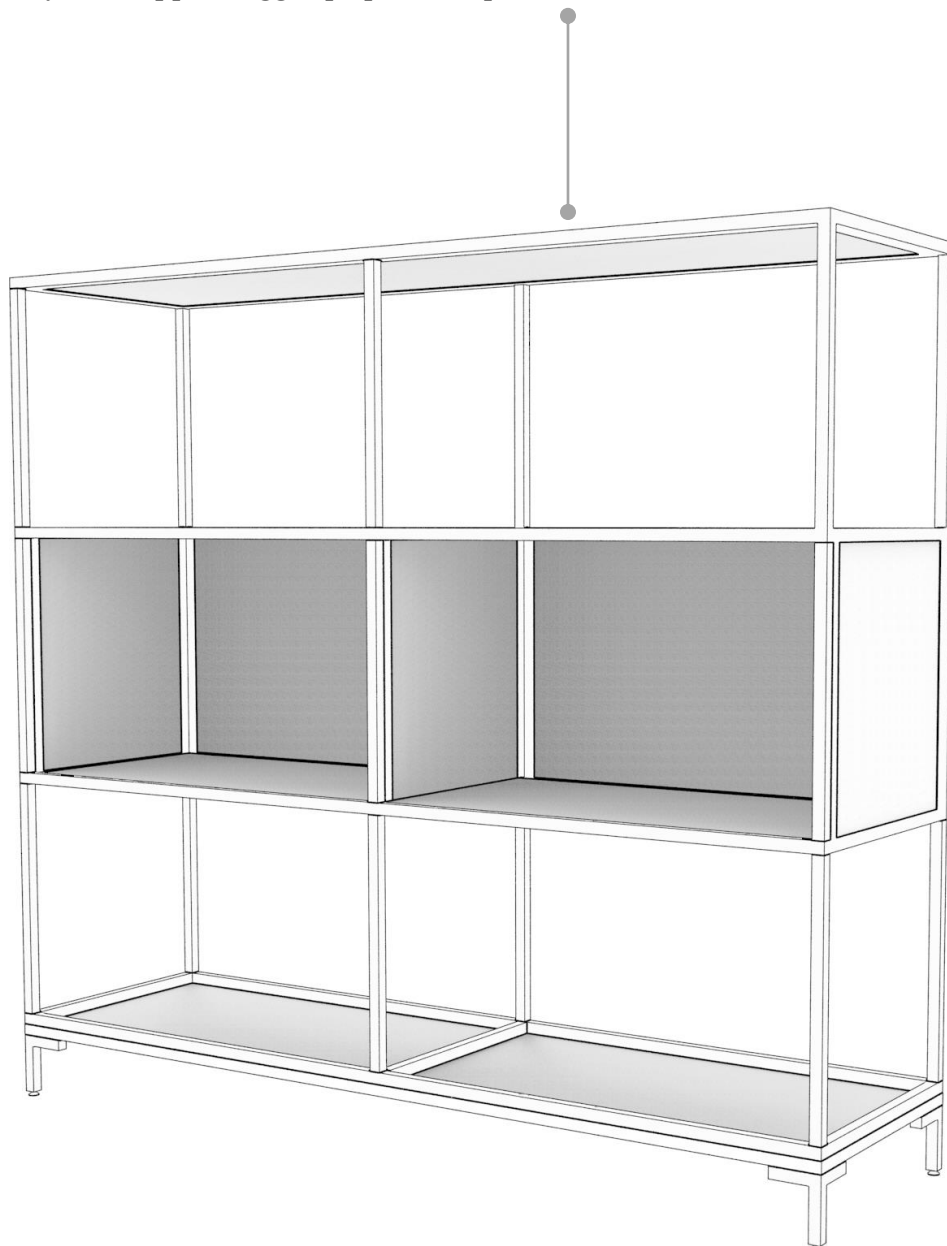
3. Mellemsiden monteres efter samme princip som mellemsider på bundramme. Se side 7.



Samlevejledning

Frame floor medium

4. Hylden/toppen lægges på plads i topprammens fals.



Tillykke med den nye frame reol.