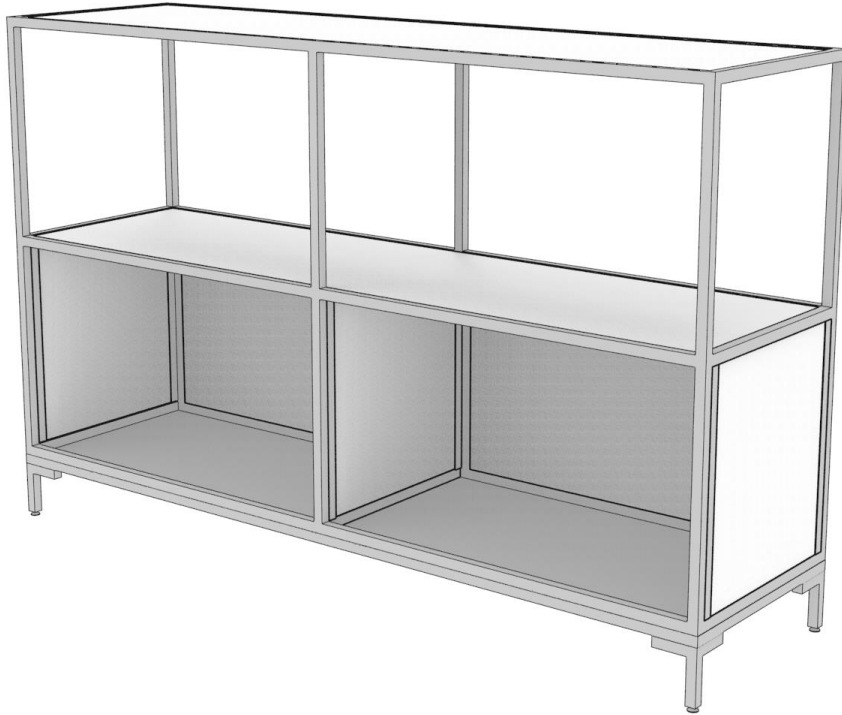


Samlevejledning

Frame floor Small



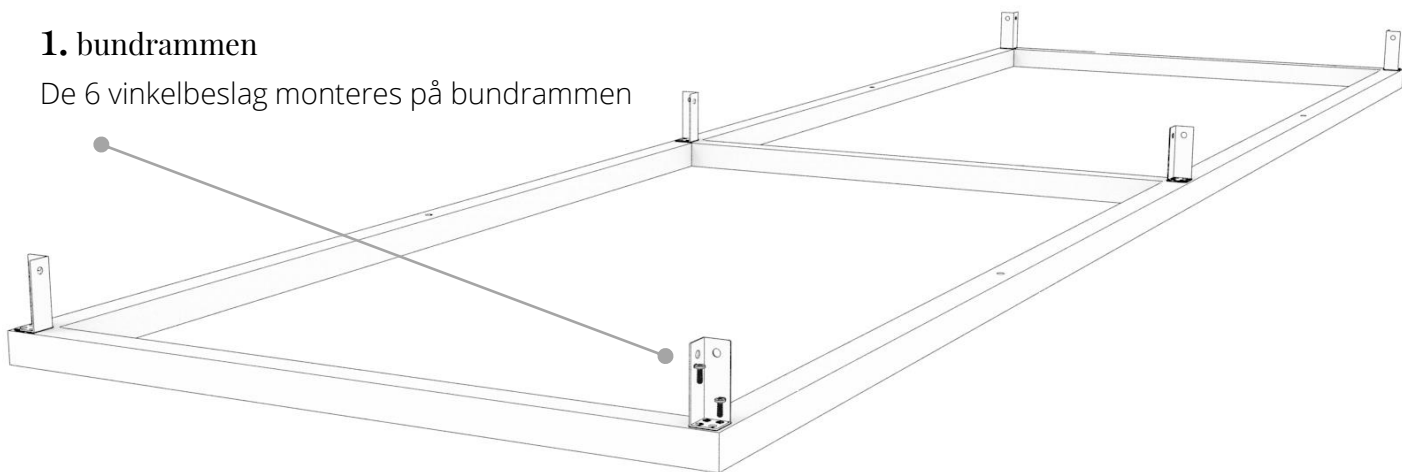
- | | | | |
|----------------------|--|----------------------|---|
| 2 stk.
kan varier | bagbeklædning/front
Kan frit placeres i systemet
Fastgøres med u-profiler | 2 sæt. | lodret profil
Bruges mellem rammerne.
Leveres i sæt af 6 stk. |
| 3 stk.
kan varier | side/mellemside
Kan frit placeres i systemet
Fastgøres med u-profiler | 5 sæt.
kan varier | u-profil
Til at montere bagbeklædning/front og sider med.
Leveres i sæt af 2 stk. |
| 2 stk. | top/ hylde
Lægges i falsen i lukket topramme eller hylderamme. | 0 sæt.
Kan varier | mellemsideliste / flatbar
monteres under mellemsider. |
| 1 stk. | bundplade
Bruges under bundrammen hvis Frame reolen ikke skal monteres på et skab. | 1 stk. | topramme lukket
Reolens øverste del, hvis man ønsker at anvende toppen til afsætning/hylde |
| | | 1 stk. | hylderamme
Du skal bruge en eller flere hylderammer, alt efter hvor høj din frame reol skal være. |
| | | 1 stk. | bundramme
Nederste del i systemet
Monteres på skab eller på bundplade. |

Samlevejledning

Frame floor Small

1. bundrammen

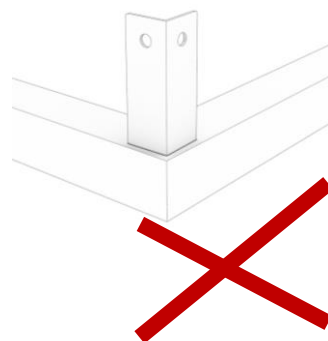
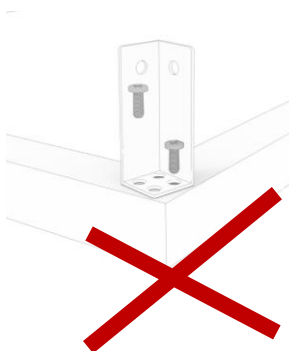
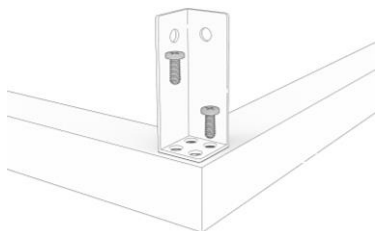
De 6 vinkelbeslag monteres på bundrammen



Hjørnebeslag.

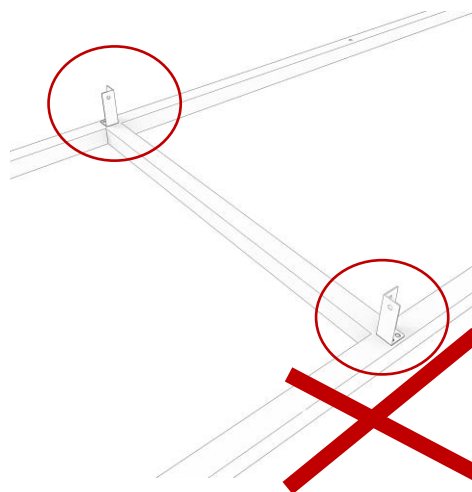
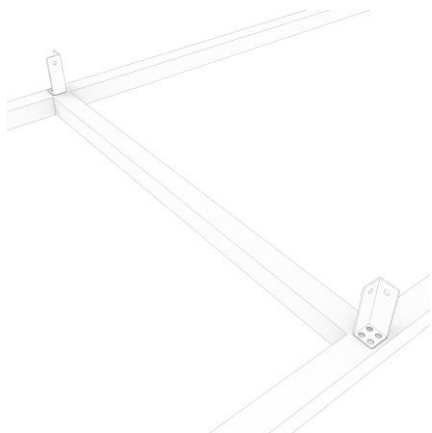
Vær opmærksom på at beslaget monteres lige på rammen.

Hullerne i vinkelbeslaget vendes mod midten. Se tegning.



Beslag på midten.

Vær opmærksom på at beslaget vender ens på rammen. Se tegning

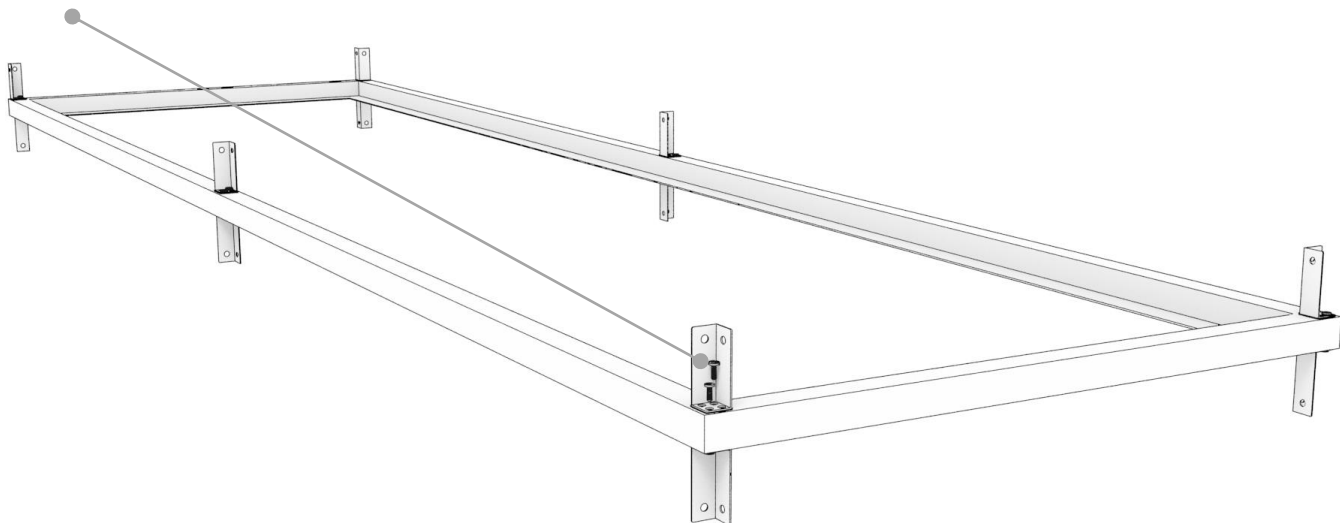


Samlevejledning

Frame floor Small

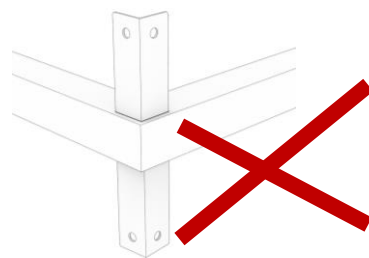
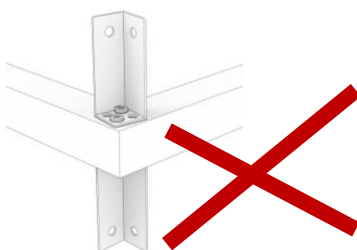
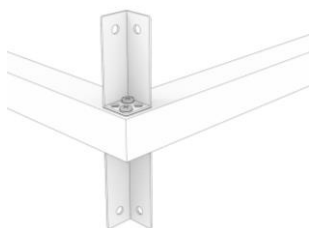
2. Hylderamme

De 12 vinkelbeslag monteres på den hylderamme



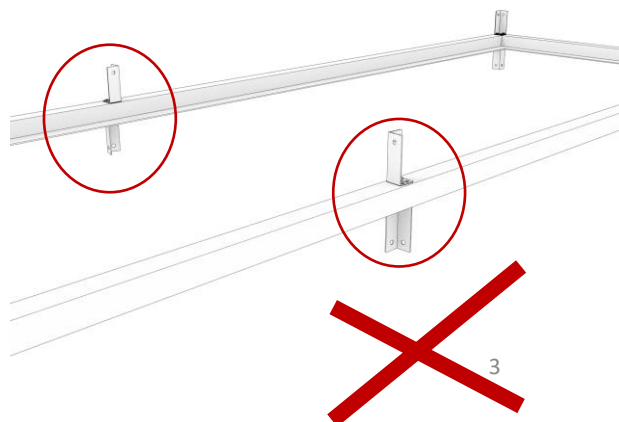
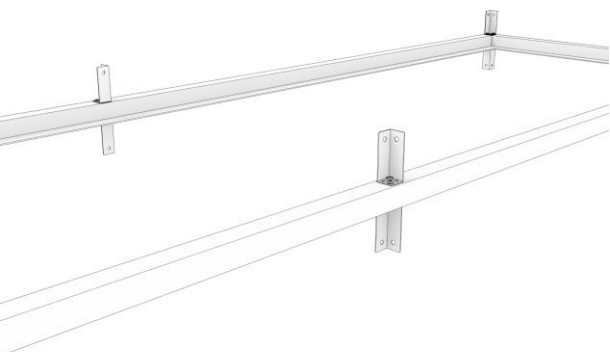
Hjørnebeslag.

Vær opmærksom på at beslaget monteres lige på rammen.
Hullerne i vinkelbeslaget vendes mod midten. Se tegning.



Beslag på midten.

Vær opmærksom på at beslaget vender ens på rammen. Se tegning

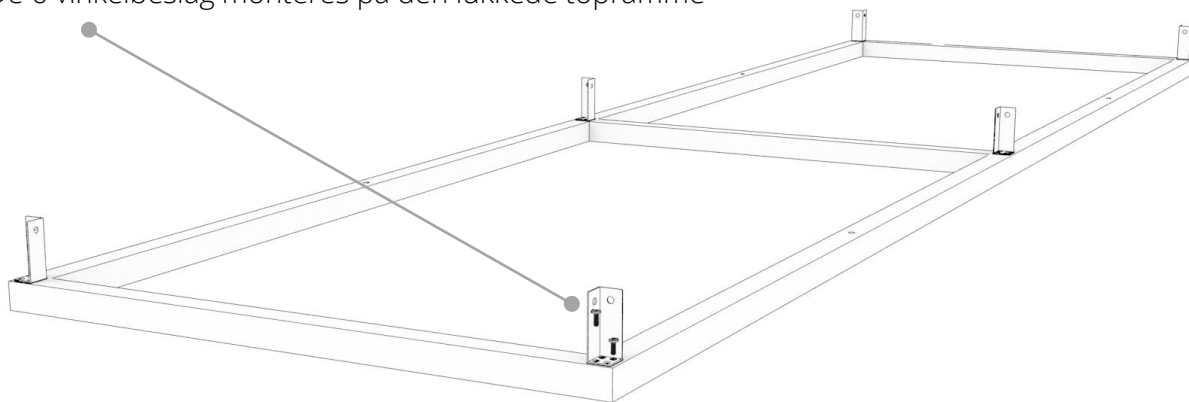


Samvejledning

Frame floor Small

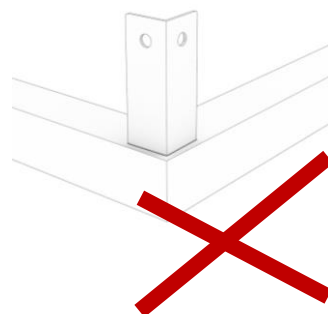
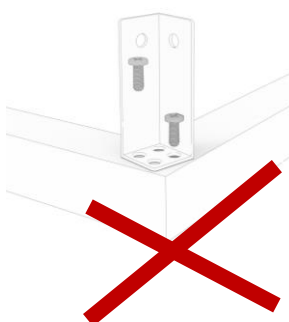
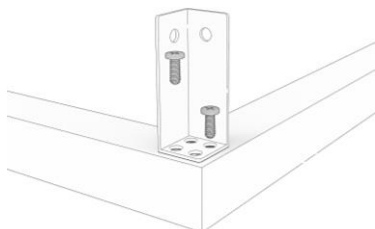
2. Åben/ lukket topramme

De 6 vinkelbeslag monteres på den lukkede topramme



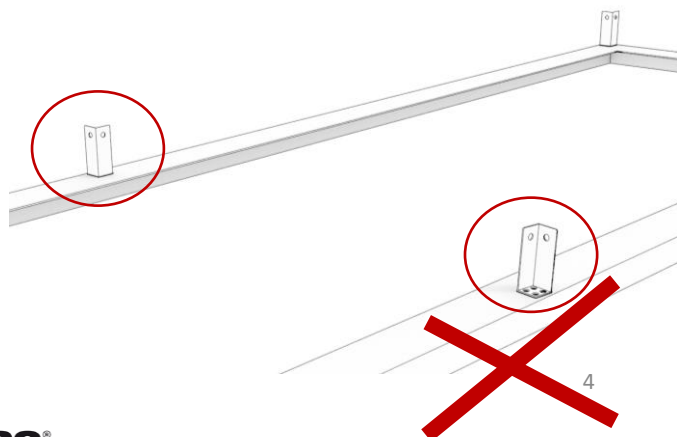
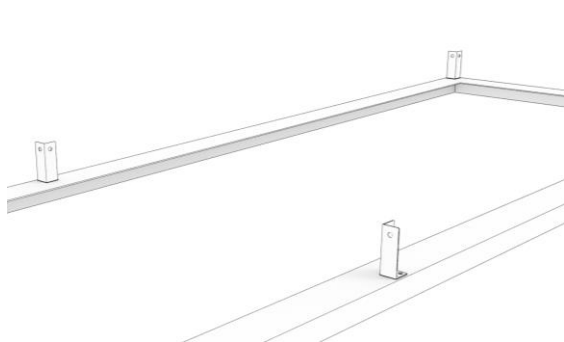
Hjørnebeslag.

Vær opmærksom på at beslaget monteres lige på rammen.
Hullerne i vinkelbeslaget vendes mod midten. Se tegning.



Beslag på midten.

Vær opmærksom på at beslaget vender ens på rammen. Se tegning

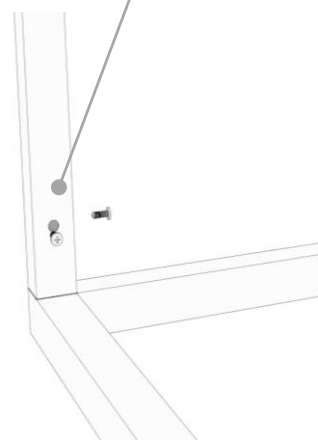
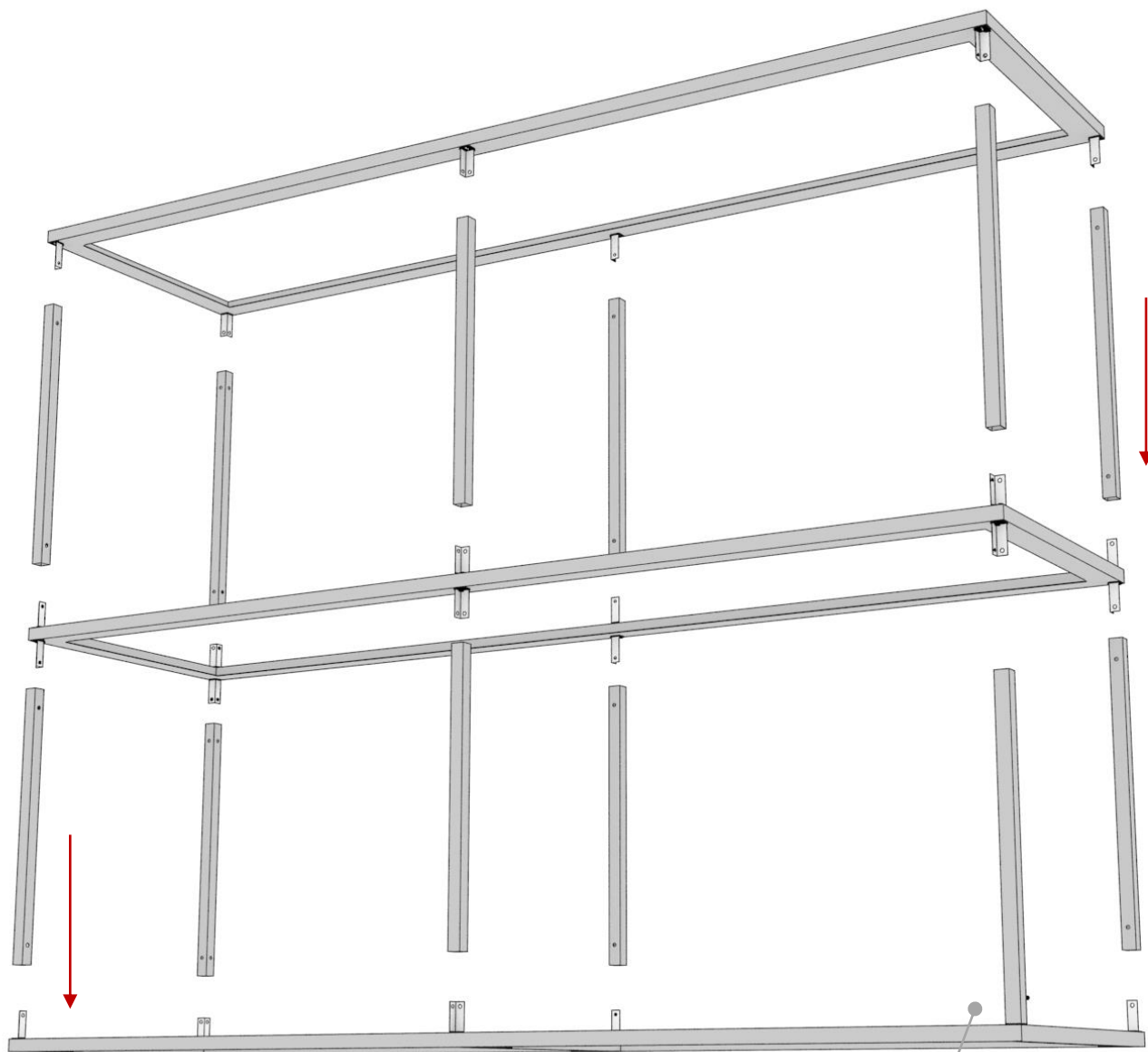


Samlevejledning

Frame floor Small

3. Samling

De lodrette profiler monteres på vinkelbeslagene, og skrues fast.



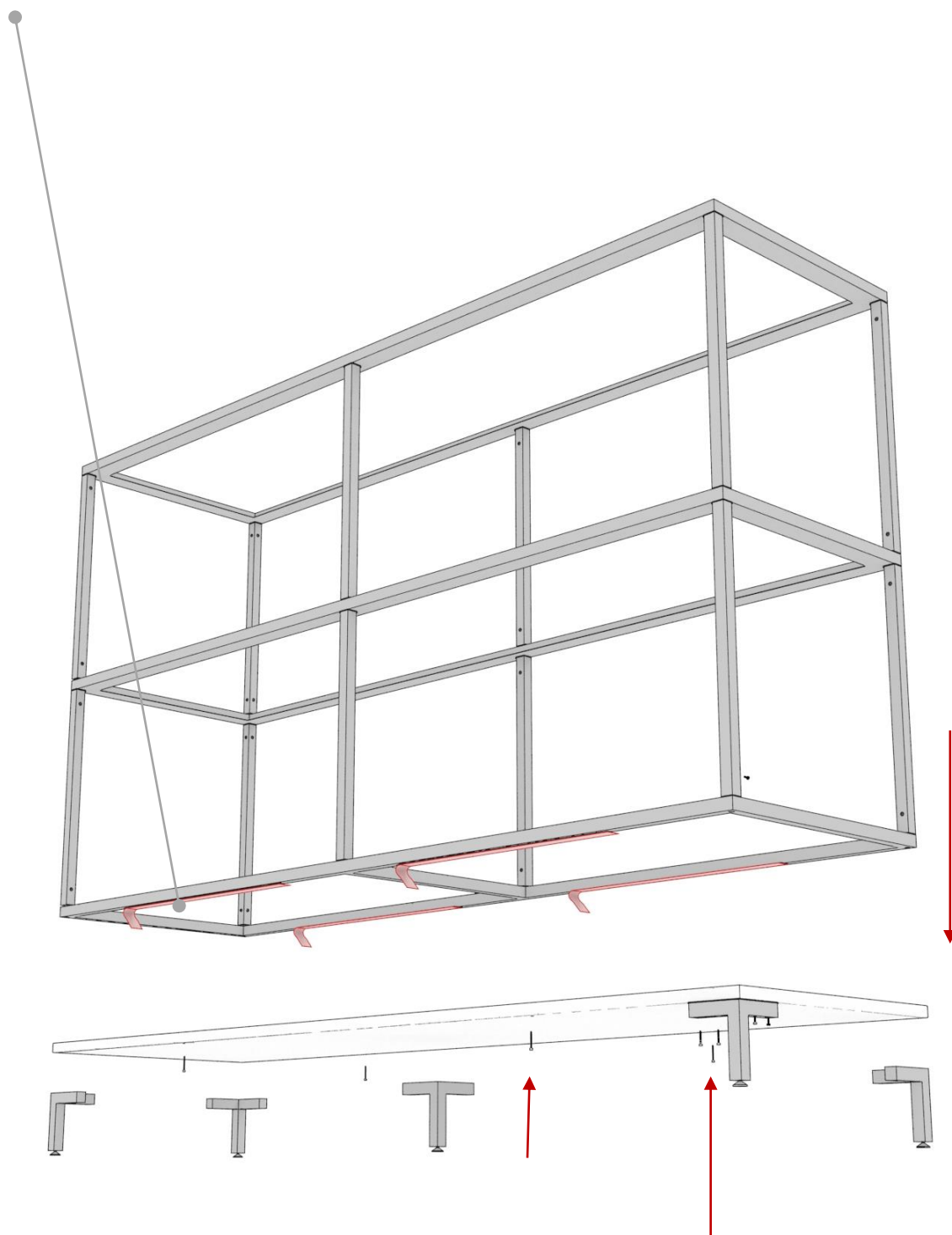
Samlevejledning

Frame floor Small

4. Montering

ben/sokkel monteres på bundpladen

Papiret fjernes fra klæbebåndet, og frame reolen fastgøres på bundpladen med faste tryk. Bundpladen skrues til sidst fast i bundrammen.

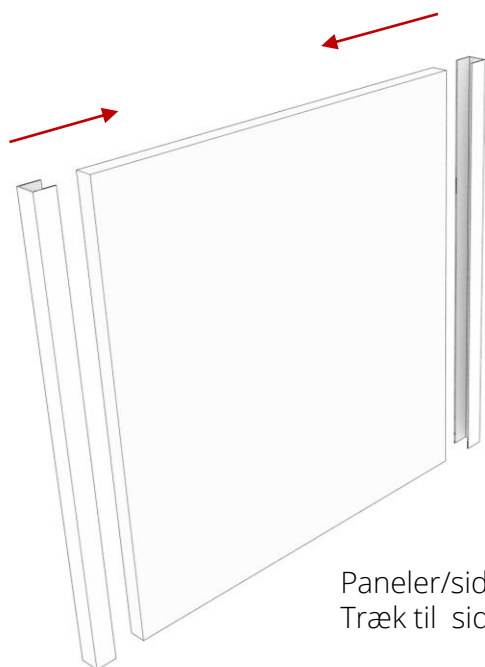


Samlevejledning

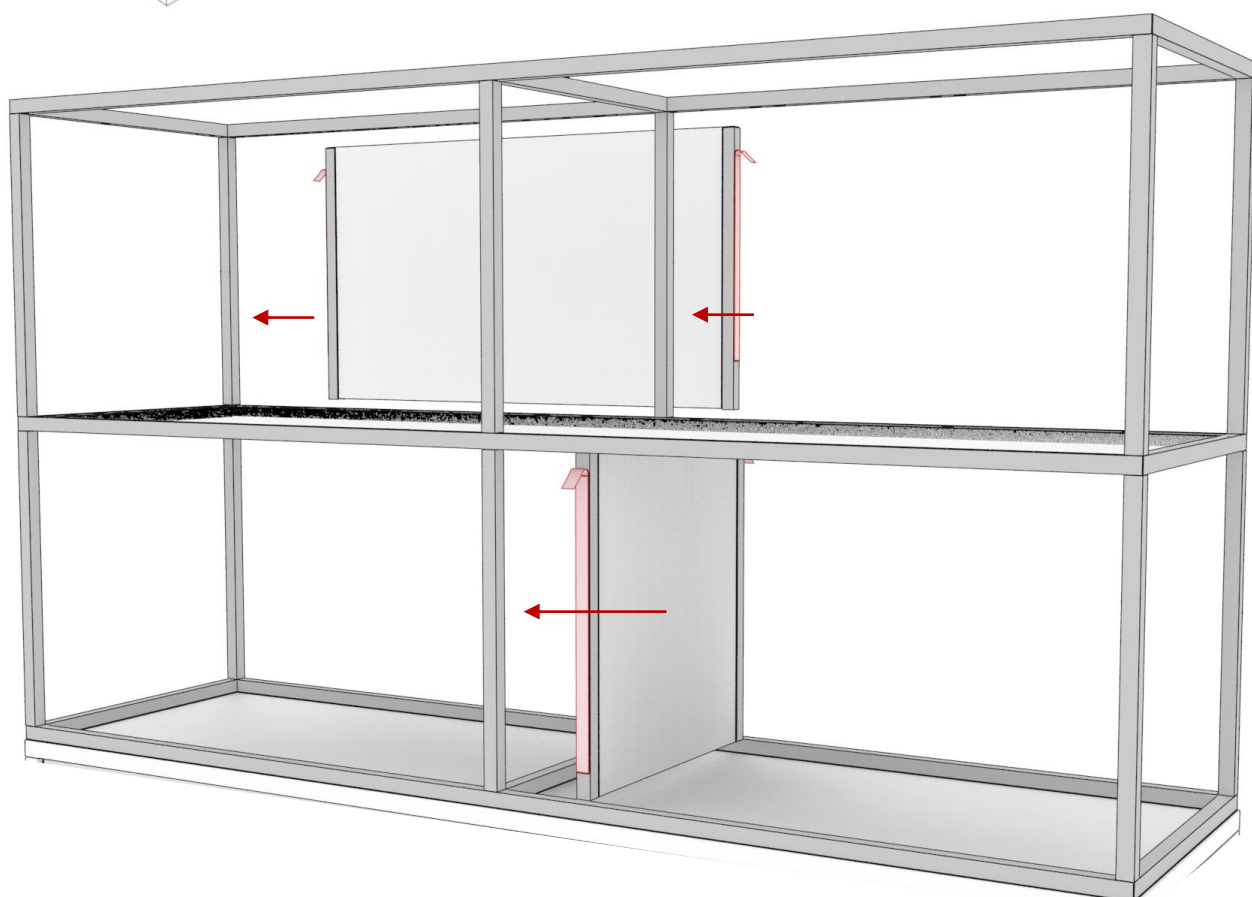
Frame floor Small

3. Montering af for/bagpaneler, sider/mellemsider.

U-profilerne skubbes på paneler/sider.
Papiret fjernes fra klæbebåndene.



Paneler/sider med U-profiler monteres på de ønskede steder.
Træk til sidst U-profilen ud mod de lodrette profiler, så de klæber sig fast.

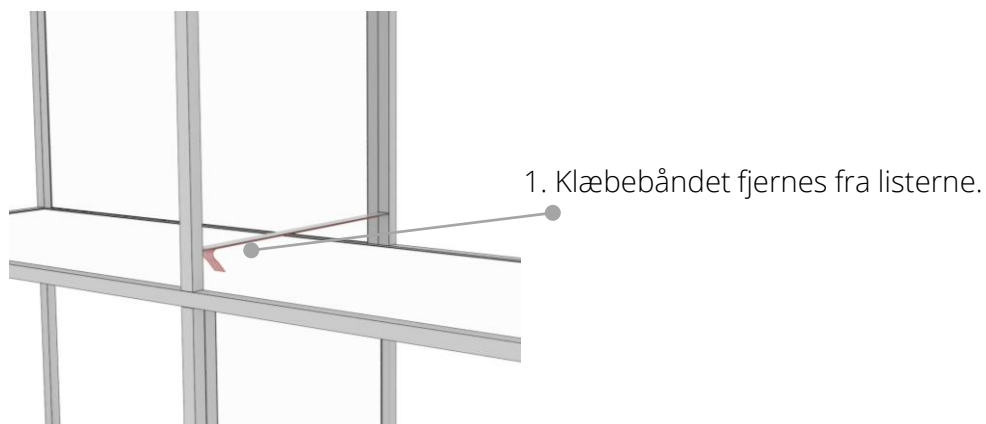


Samlevejledning

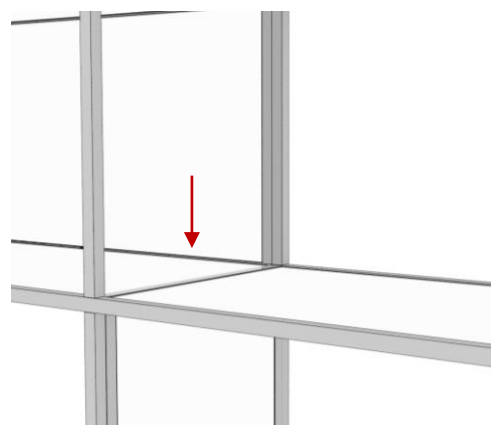
Frame floor Small

3,1 ved mellemsider

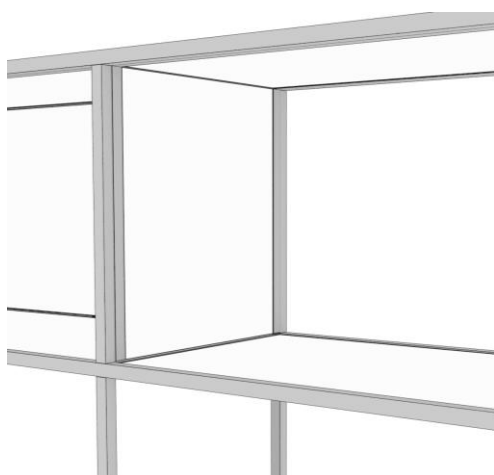
Ved mellemsider der placeres direkte på en hyld, benyttes mellemsidelister / flatbar som monteres på hylden inden mellemsiden fastgøres.



2. Listerne trykkes fast på hylden mellem de lodrette profiler.



3. Mellemsiden monteres efter samme princip som mellemsider på bundramme. Se side 7.



4. Hylden/toppen lægges på plads i topprammens fals.



Tillykke med den nye frame reol.