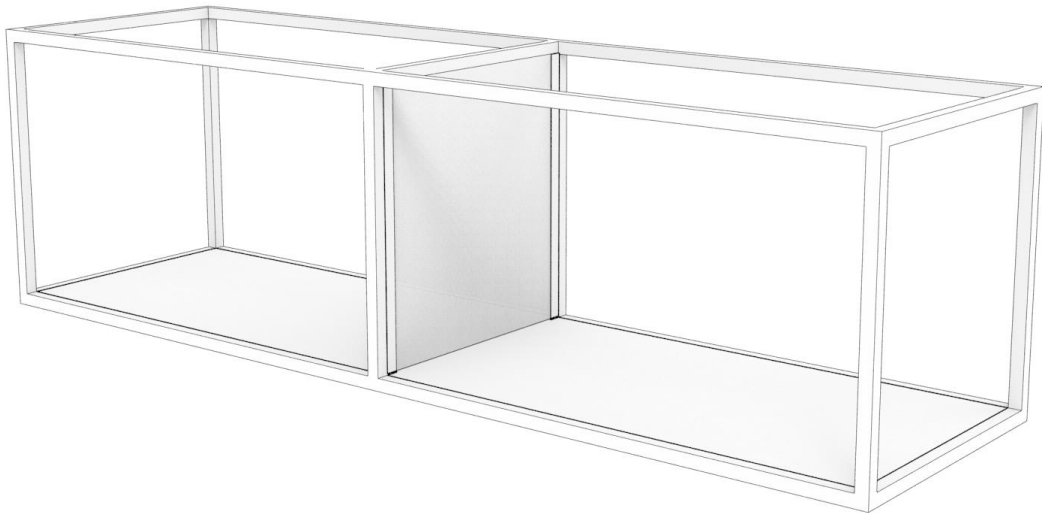


# Samlevejledning

## Frame wall



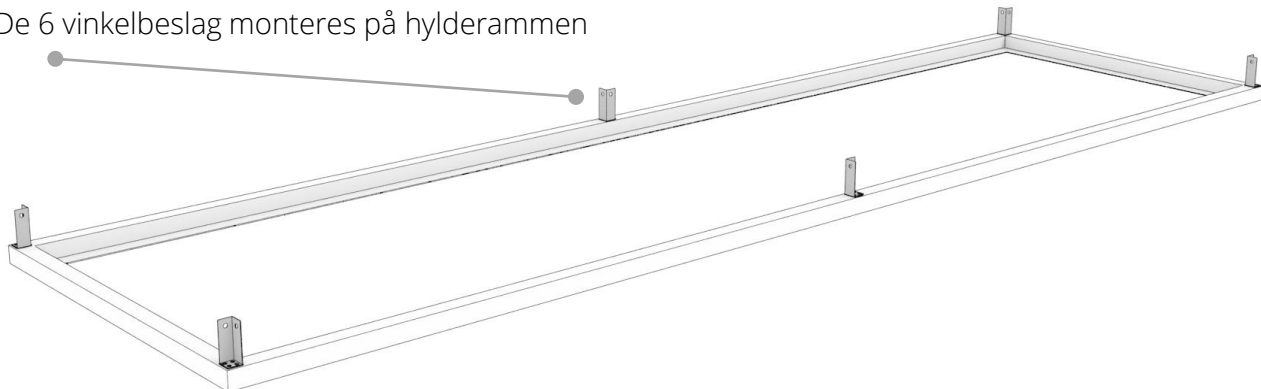
- |                      |  |                      |   |
|----------------------|--|----------------------|---|
| 0 stk.<br>kan varier | <b>bagbeklædning/front</b><br>Kan frit placeres i systemet<br>Fastgøres med u-profiler | 1 sæt.               | <b>lodret profil wall</b><br>Bruges mellem rammerne.<br>Leveres i sæt af 6 stk.                     |
| 1 stk.<br>kan varier | <b>side/mellemside</b><br>Kan frit placeres i systemet<br>Fastgøres med u-profiler     | 1 sæt.<br>kan varier | <b>u-profil</b><br>Til at montere bagbeklædning/front og sider med.<br>Leveres i sæt af 2 stk.      |
| 1 stk.               | <b>top/ hylde</b><br>Lægges i falsen i lukket topramme eller hylde ramme.              | 1 stk.               | <b>topramme åben</b><br>Reolens øverste del , hvis man ønsker at anvende toppen til afsætning/hylde |
|                      |  | 1 stk.               | <b>Hylde ramme</b><br>Nederste del i systemet<br>Monteres på skab eller på bundplade.               |
|                      |  | 1 sæt.<br>Kan varier | <b>mellemsideliste / flatbar</b><br>monteres over og under mellemsider.                             |

# Samlevejledning

## Frame wall

### 1. Hylderamme

De 6 vinkelbeslag monteres på hylderammen

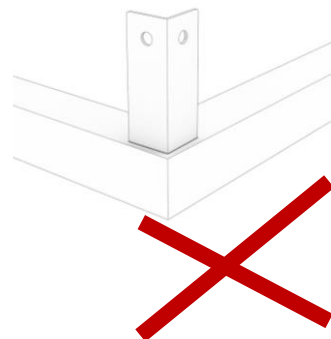
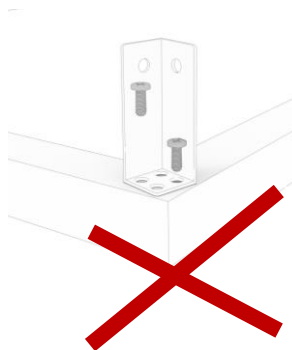
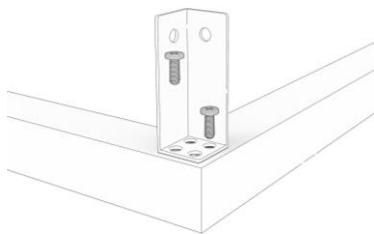


#### OBS

Der medfølger 12 vinkelbeslag, men til Frame wall skal der kun monteres 6 stk.  
- beslagene monteres som vist i forhold til falsen i rammen.

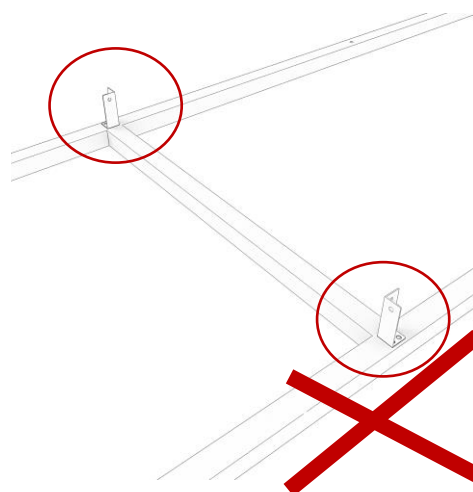
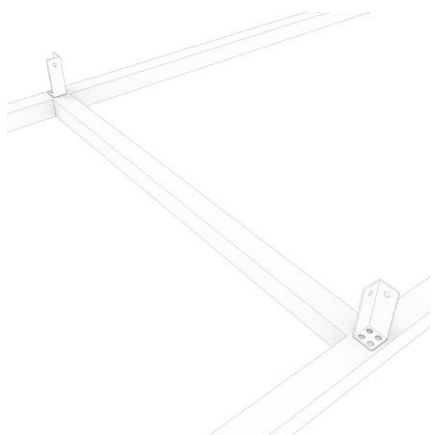
Hjørnebeslag.

Vær opmærksom på at beslaget monteres lige på rammen.  
Hullerne i vinkelbeslaget vendes mod midten. Se tegning.



Beslag på midten.

Vær opmærksom på at beslaget vender ens på rammen. Se tegning

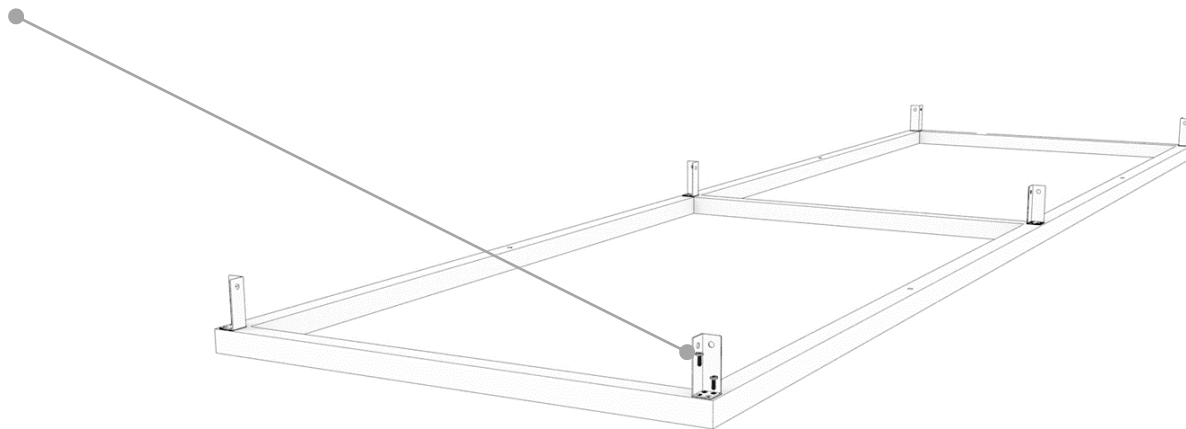


# Samlevejledning

## Frame wall

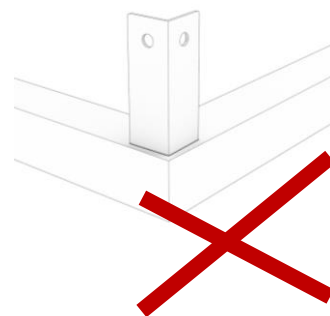
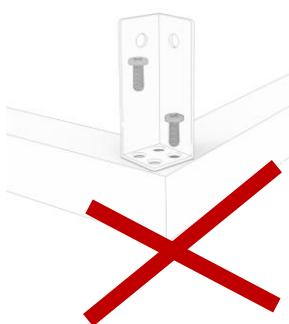
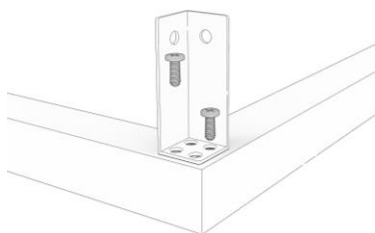
### 2. Åben topramme

De 6 vinkelbeslag monteres på den lukkede topramme



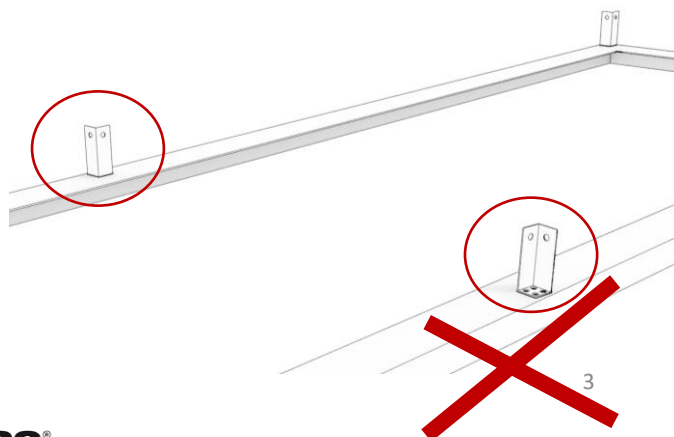
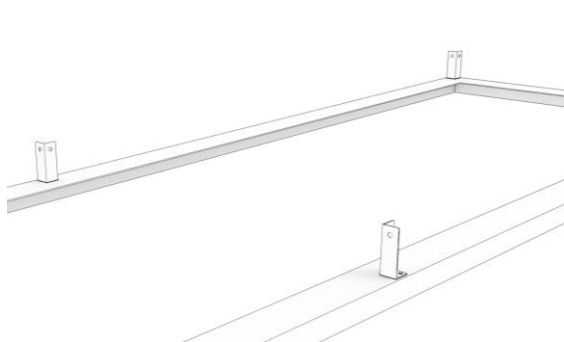
Hjørnebeslag.

Vær opmærksom på at beslaget monteres lige på rammen.  
Hullerne i vinkelbeslaget vendes mod midten. Se tegning.



Beslag på midten.

Vær opmærksom på at beslaget vender ens på rammen. Se tegning



# Samlevejledning

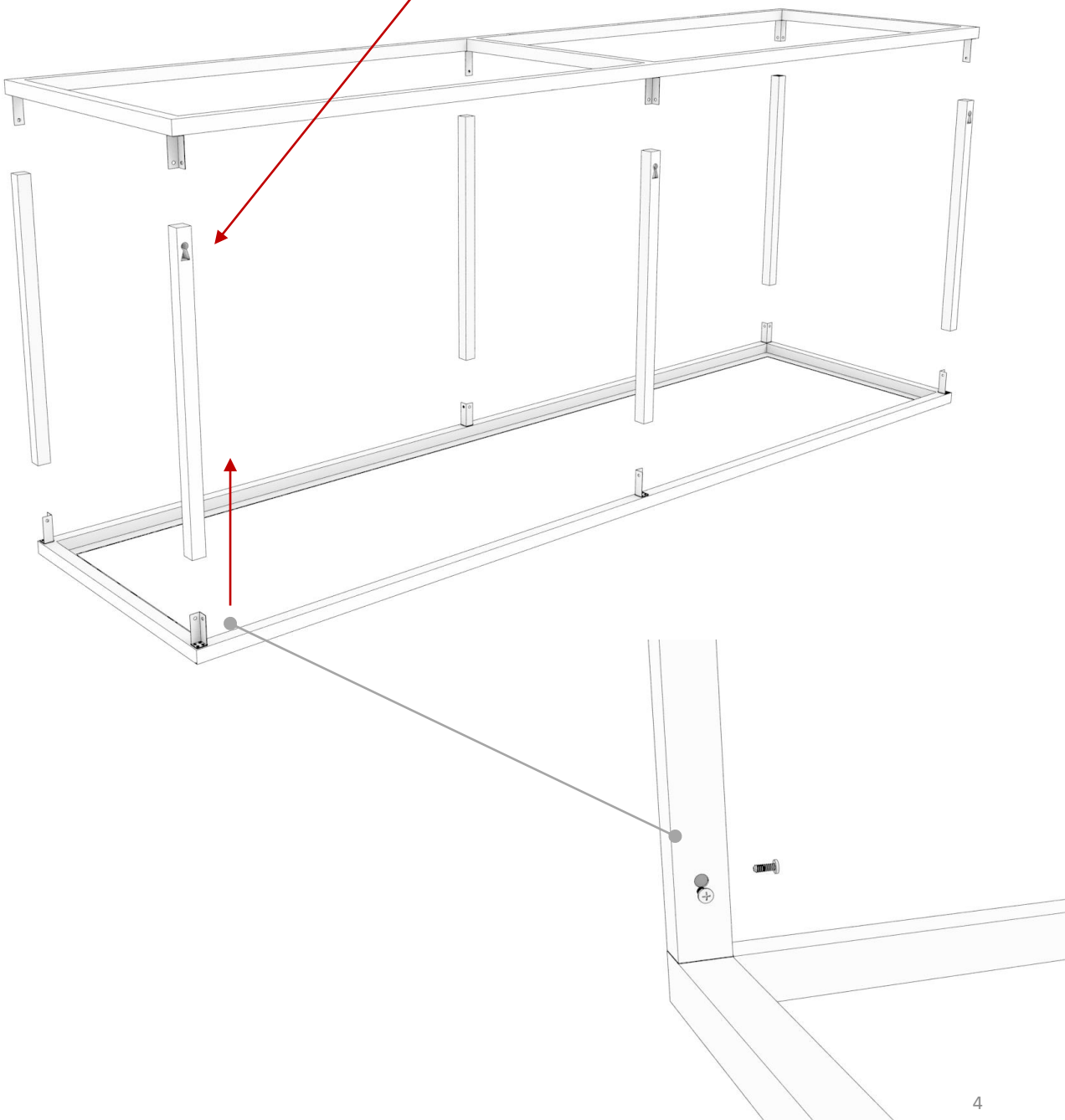
## Frame wall

### 3. Samling

De lodrette profiler monteres på vinkelbeslagene, og skrues fast.

#### OBS

Lodrette profiler med hul til ophæng sættes på samme side, og vendes som vist i forhold til toprammen

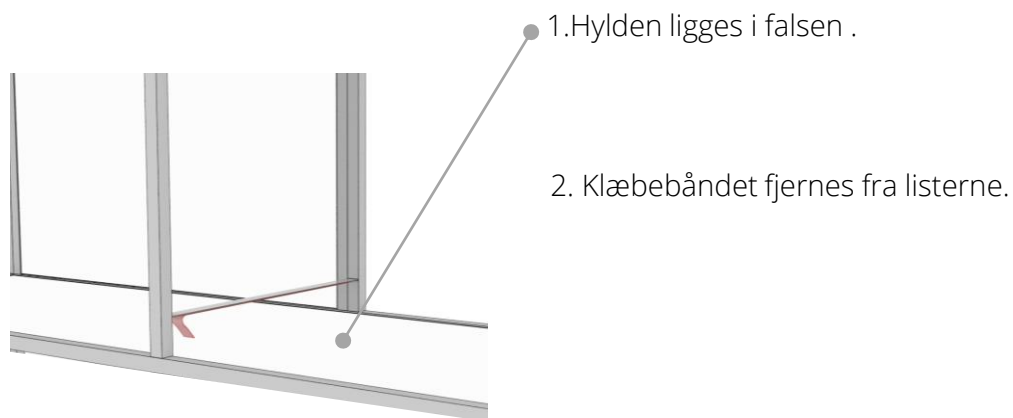


# Samlevejledning

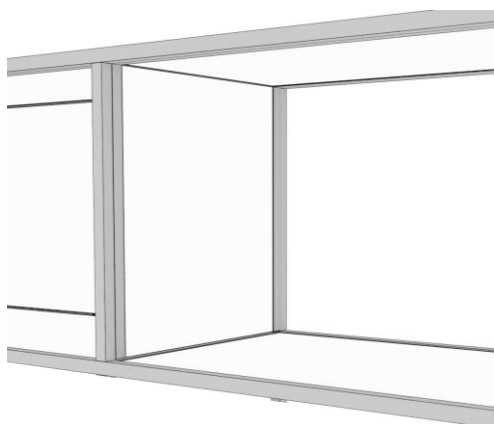
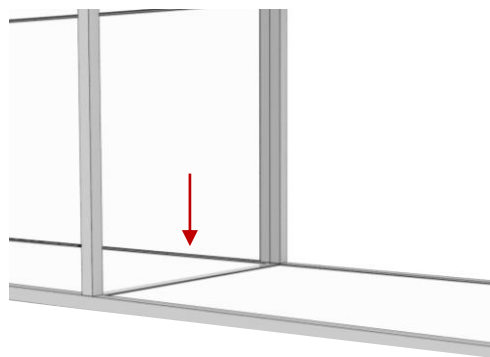
## Frame Top Medium

### 3,1 ved mellemsider

Ved mellemsider der placeres direkte på en hylden, benyttes mellemsidelister / flatbar som monteres på hylden inden mellemsiden fastgøres.



3. Listerne trykkes fast på hylden mellem de lodrette profiler.



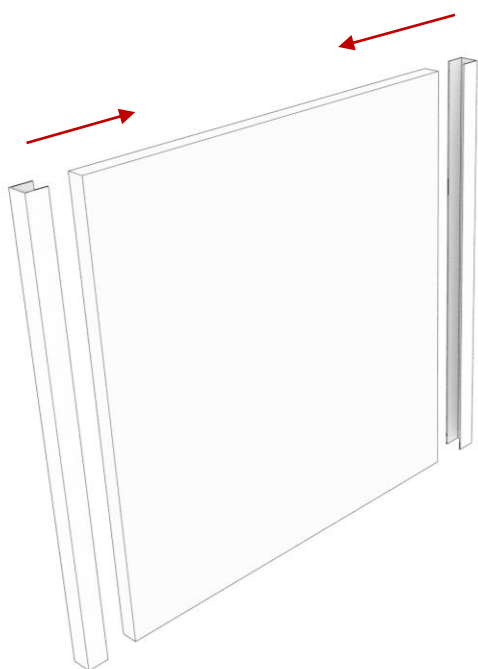
4. Mellemsiden monteres efter samme princip som mellemsider på bundramme. Se side 7.

# Samlevejledning

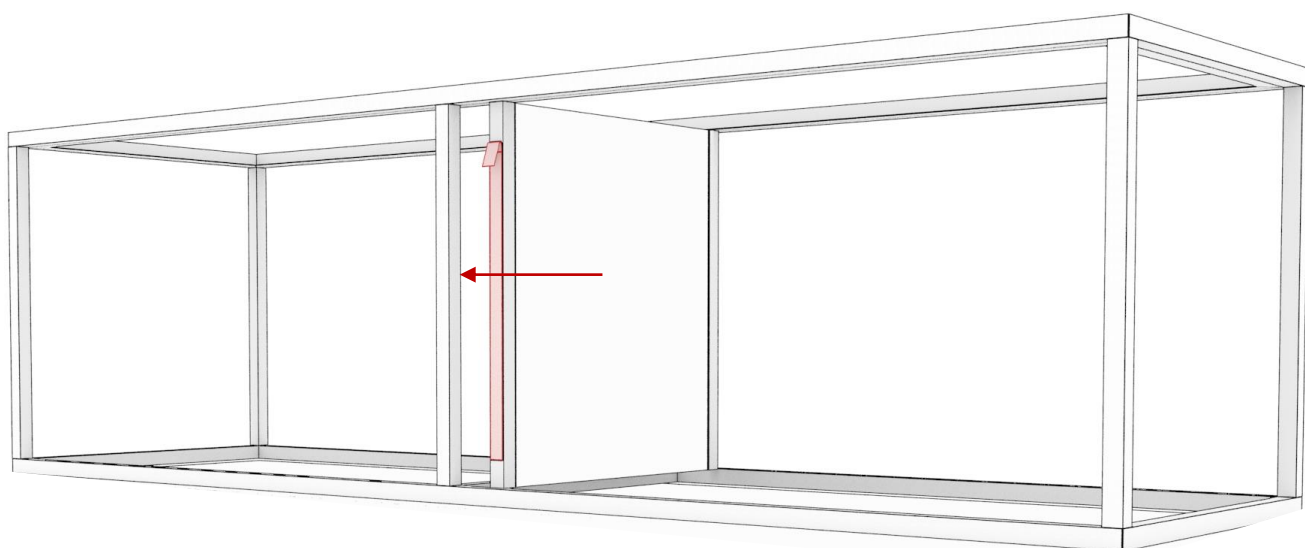
## Frame wall

### 4. Montering af for/bagpaneler, sider/mellemsider.

U-profilerne skubbes på paneler/sider.  
Papiret fjernes fra klæbebåndene.

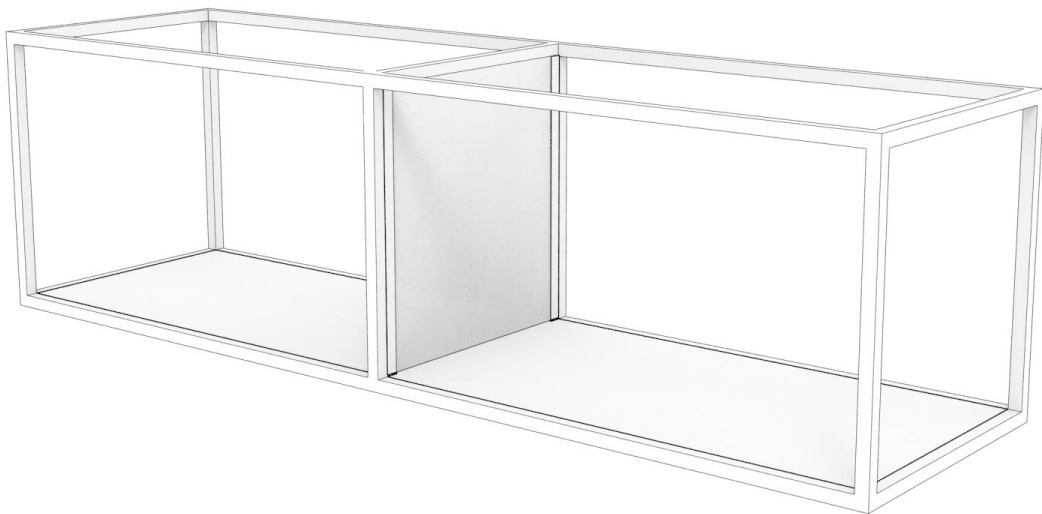


Paneler/sider med U-profiler monteres på de ønskede steder.  
Træk til sidst U-profilen ud mod de lodrette profiler, så de klæber sig fast.



# Samlevejledning

## Frame wall



Tillykke med den nye frame reol.