

Samlevejledning

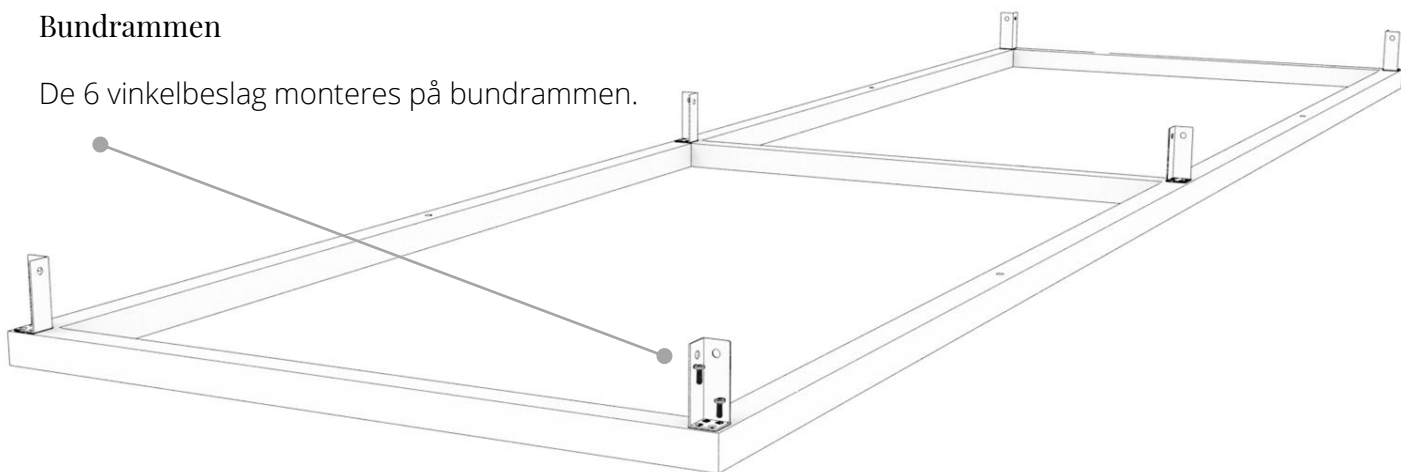
Frame 160 cm.

Indholdsfortegnelse

Bundramme	3.
Hylderamme	4.
Toprammer	5.
Samling	6.
Profiler faste sider	7.
Faste sider ved låger	8.
Montering af låger	9.
Mellemside-liste	10.
Montering af sider og bagplader	11.
Montering af filtsider og bagplader	12.

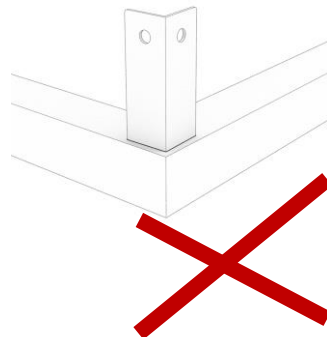
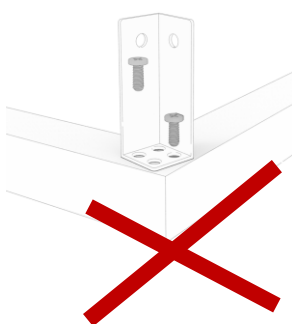
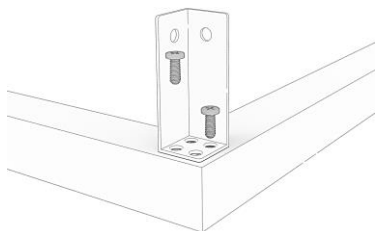
Bundrammen

De 6 vinkelbeslag monteres på bundrammen.



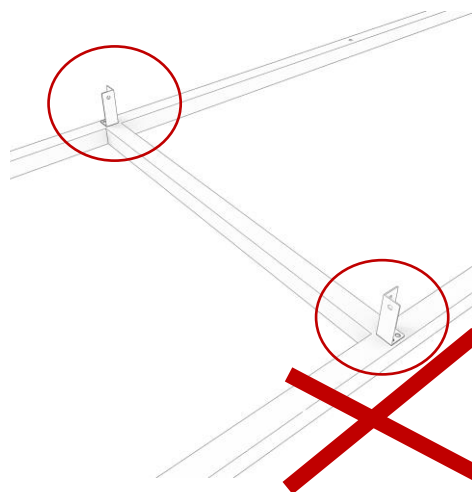
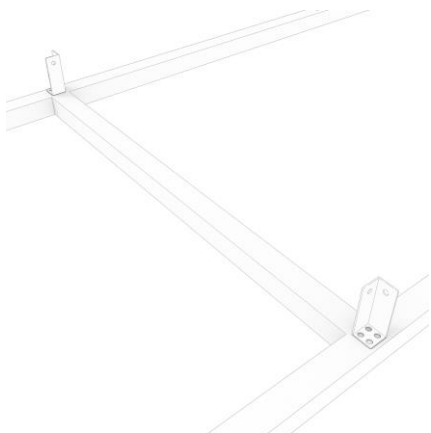
Hjørnebeslag.

Vær opmærksom på at beslaget monteres lige på rammen.
Hullerne i vinkelbeslaget vendes mod midten. Se tegning.



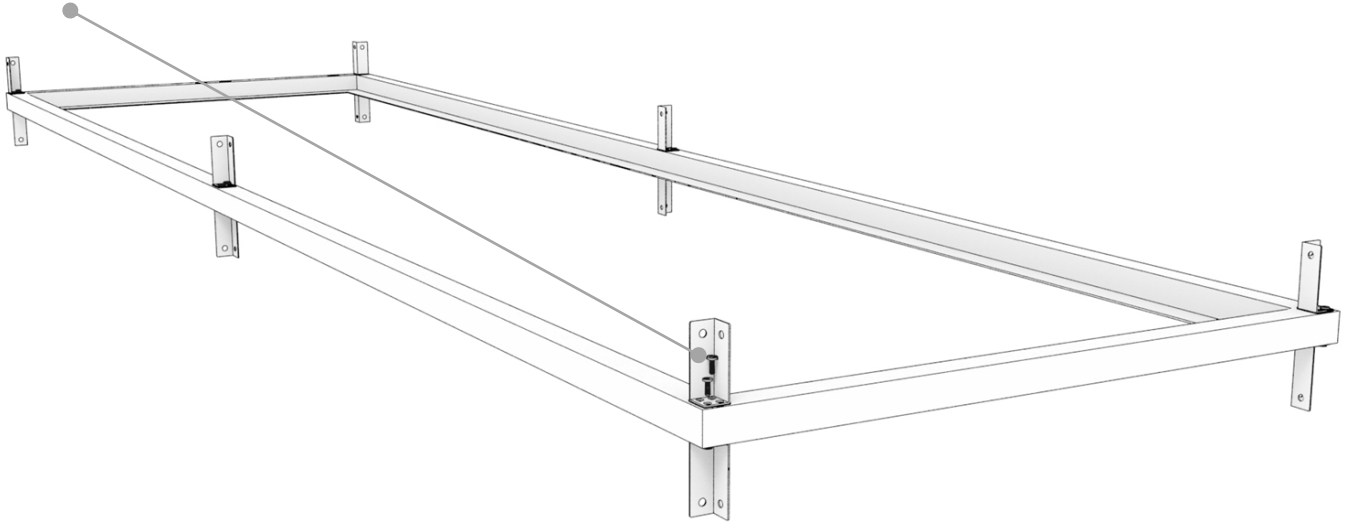
Beslag på midten.

Vær opmærksom på at beslaget vender ens på rammen. Se tegning



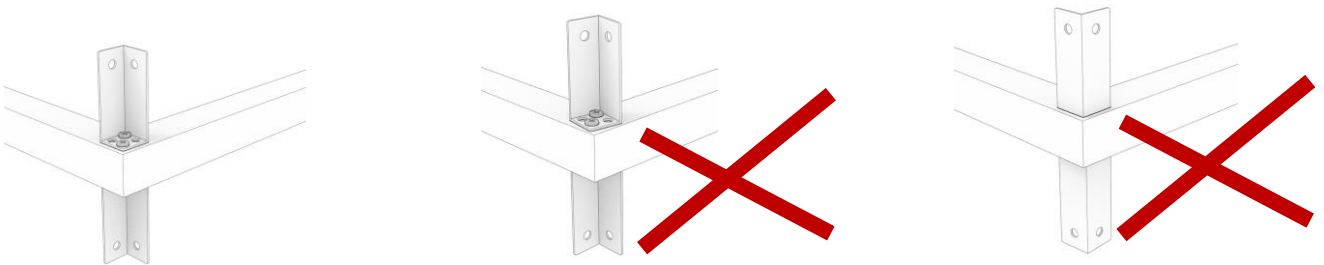
Hylderamme

De 12 vinkelbeslag monteres på hylderammen.



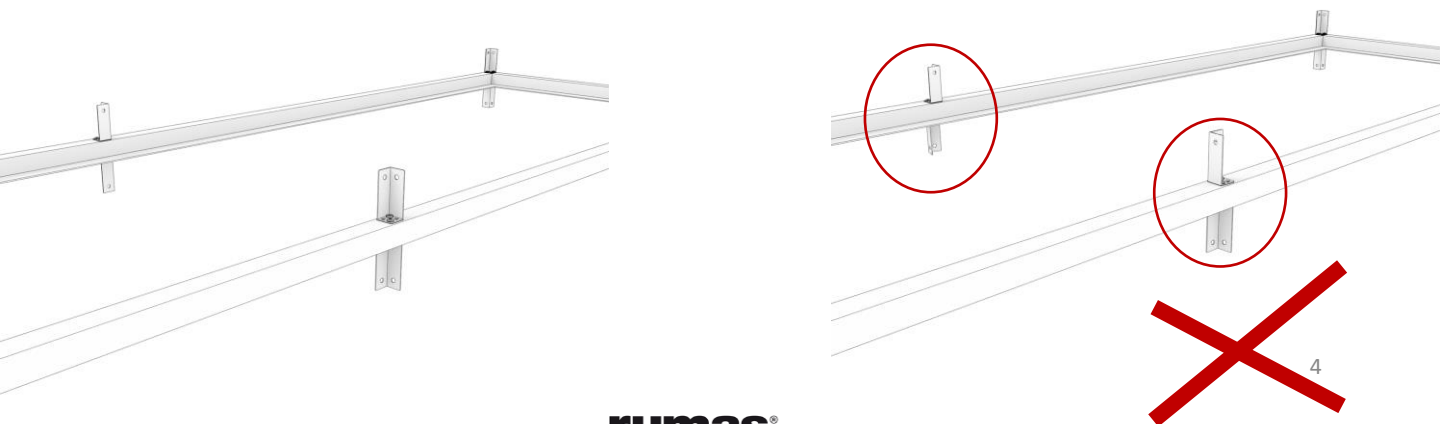
Hjørnebeslag.

Vær opmærksom på at beslaget monteres lige på rammen.
Hullerne i vinkelbeslaget vendes mod midten. Se tegning.



Beslag på midten.

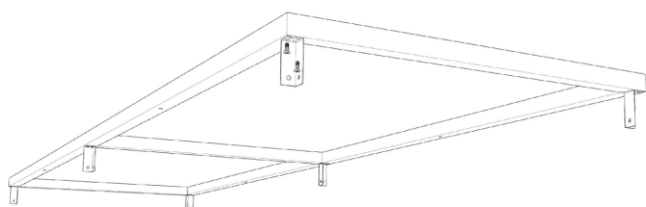
Vær opmærksom på at beslaget vender ens på rammen. Se tegning



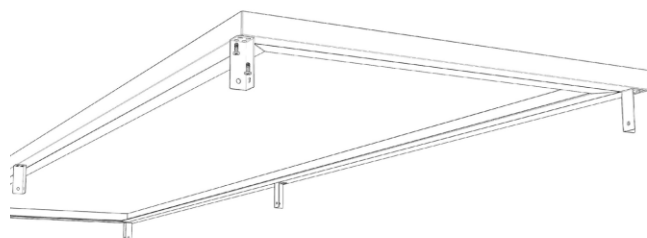
Topramme

De 6 vinkelbeslag monteres på toprammen.

OBS! der findes 2 forskellige - åben og lukket.



Åben topramme

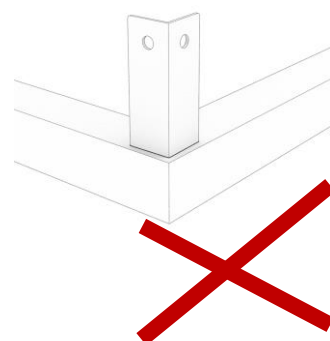
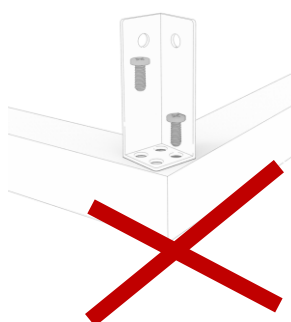
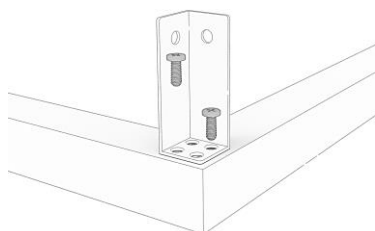


Lukket topramme

Hjørnebeslag.

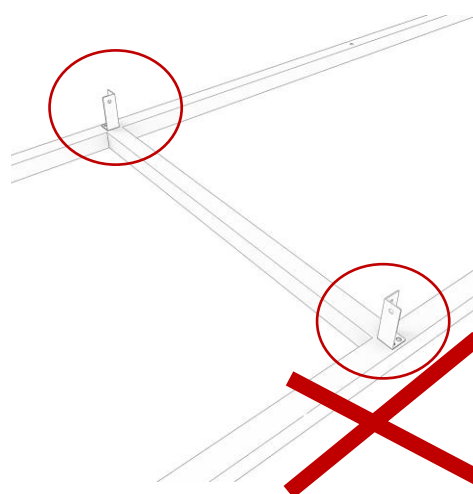
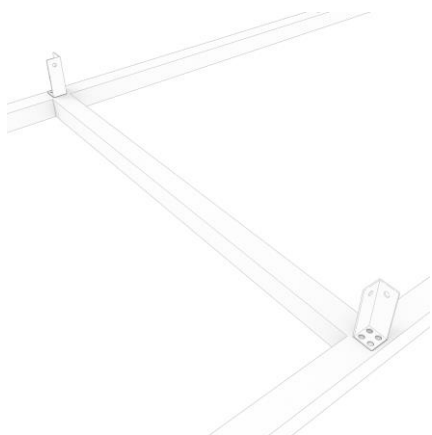
Vær opmærksom på at beslaget monteres lige på rammen.

Hullerne i vinkelbeslaget vendes mod midten. Se tegning.



Beslag på midten.

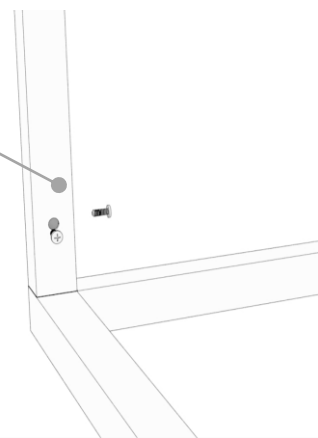
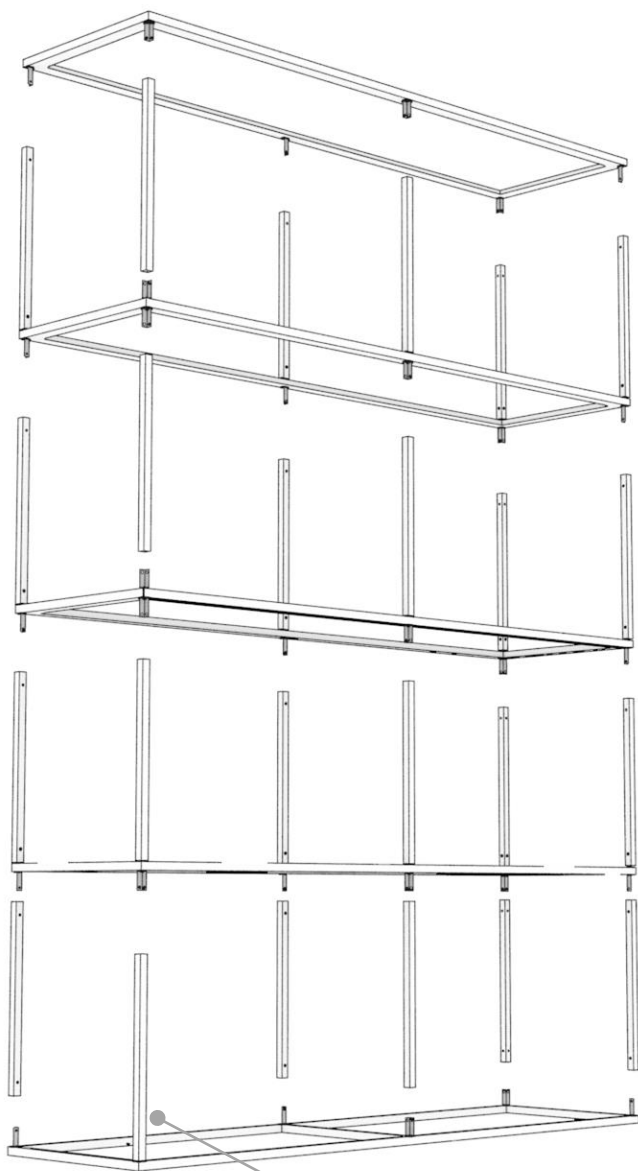
Vær opmærksom på at beslaget vender ens på rammen. Se tegning.



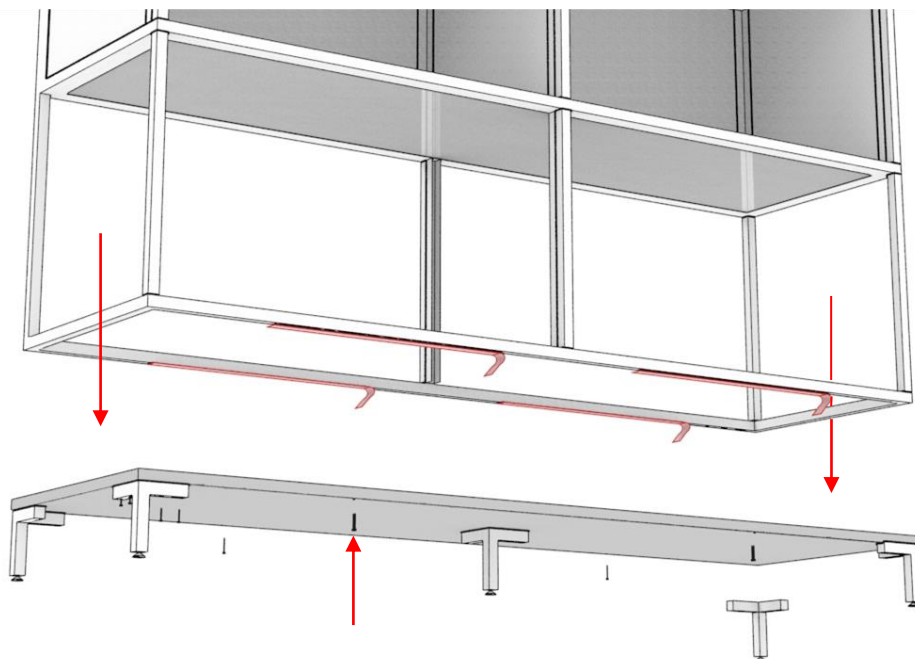
Samling

De lodrette profiler monteres på vinkelbeslagene, og skrues fast.

OBS ved låger se side 7



Montering på base



Frame monteres på bund eller skabstop med klæbebånd.
Når Frame monteres på bundplade fastgøres den også med skruer.



Profil til faste sider ved låger

Beslag til låger monteres i faste sider.
Ved faste sider bruges lodrette profiler til faste sider.

OBS

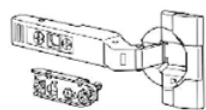
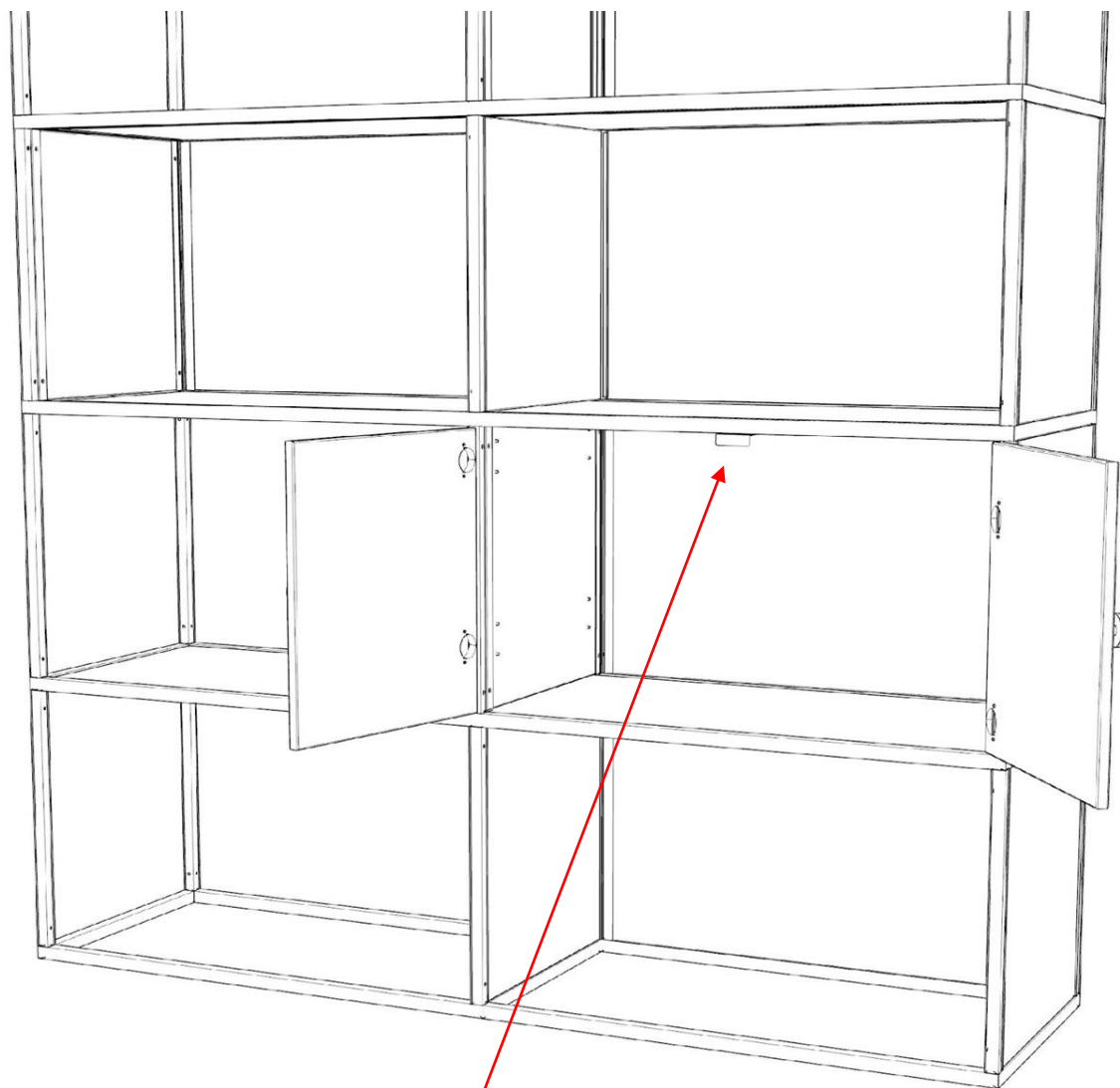
Inden profiler til faste sider monteres lægges hylde under lågen på plads i falsen

Inden de 2 midterste profiler monteres
SE SIDE 10

Profil til faste sider.
Flanken vendes ind i skabet.

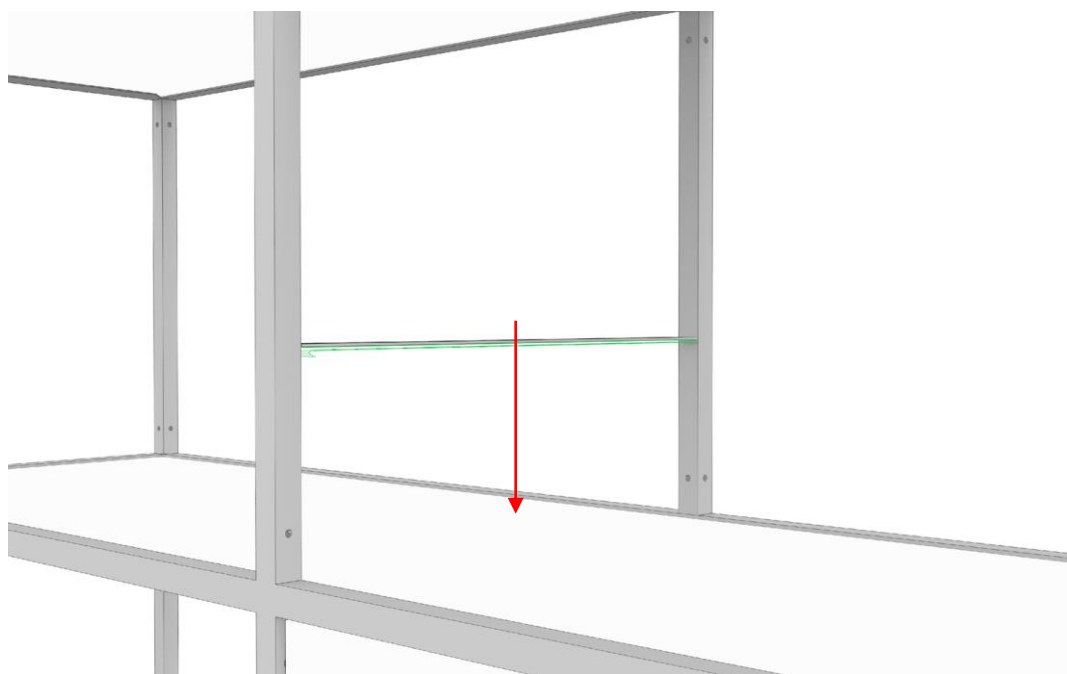
Den faste side monteres med klæbebånd og skruer

Montering af låger

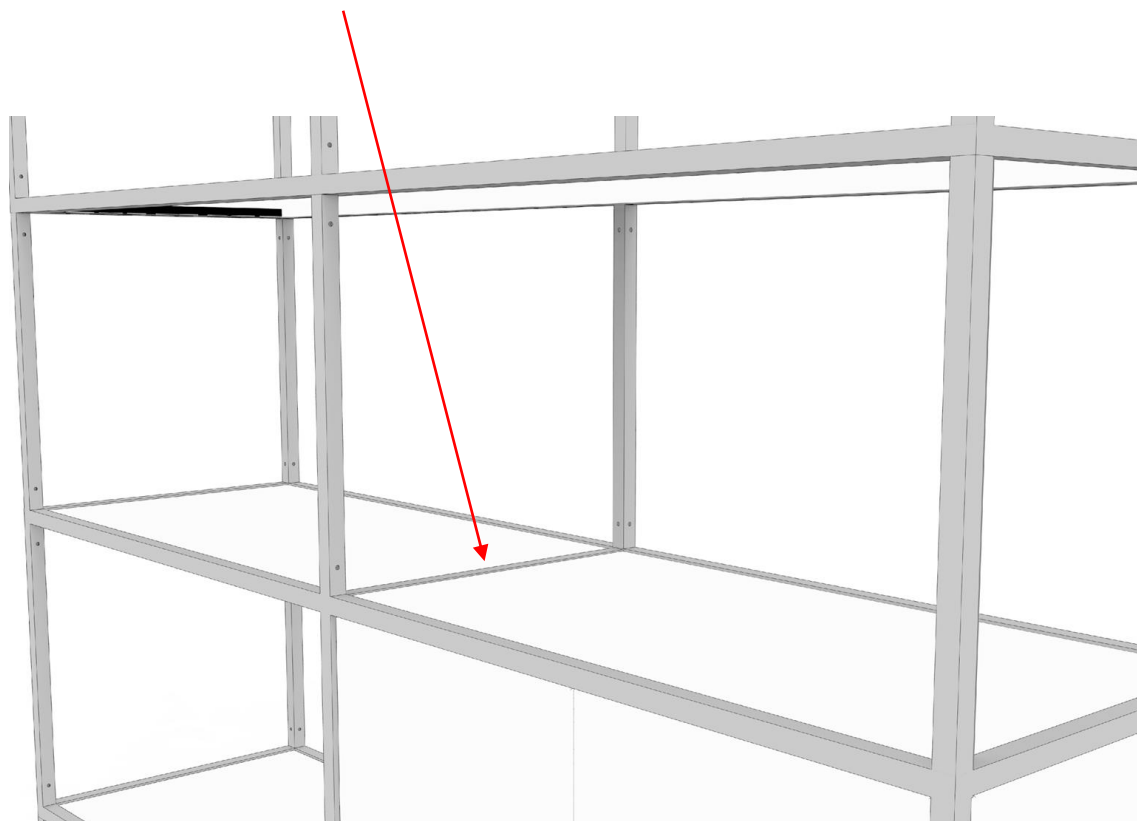


Lågerne monteres med justerbare hængsler.
Der monteres et lågestop. Dette placeres under hylden med klæbebånd,
og monteres med selvskærende skruer

Lister ved mellemsider

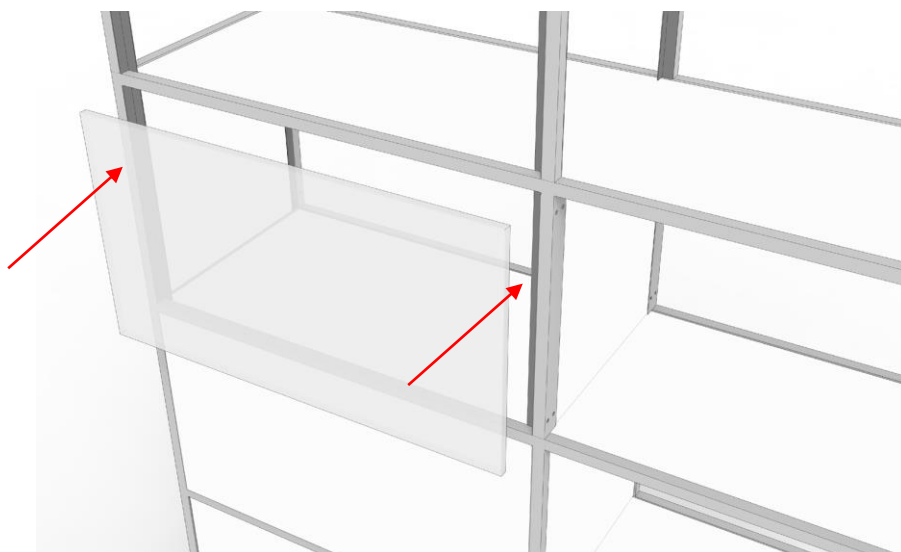
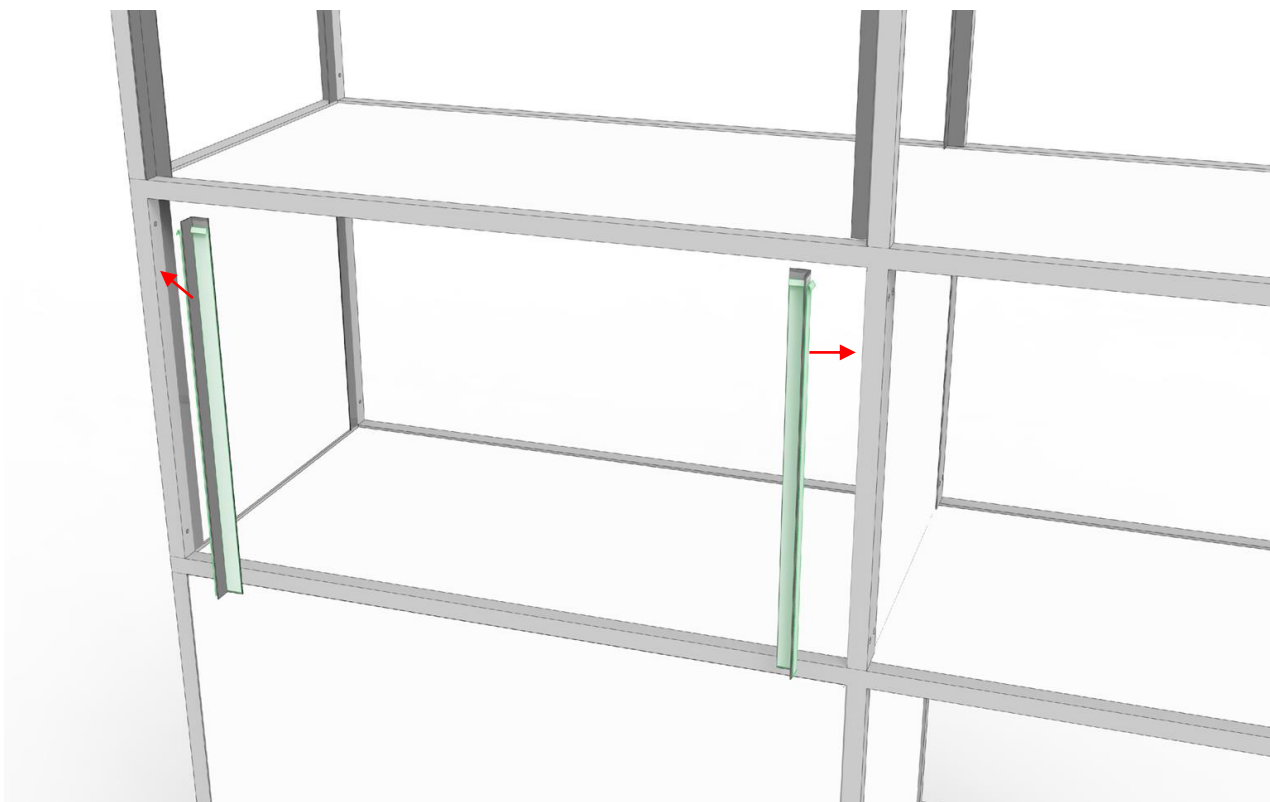


Ved montering af mellemsider anvendes en mellemside-liste som fastgøres på hylden med klæbebånd



Montering af løse sider og bagplader

L- profiler til montering af løse sider og bageplader monteres med klæbebånd på de lodrette profiler.



Herefter monteres side og bagplader

Filt fyldninger

Filt fyldninger monteres i u profiler som monteres på de lodrette profiler med klæbebånd

