

Samlevejledning

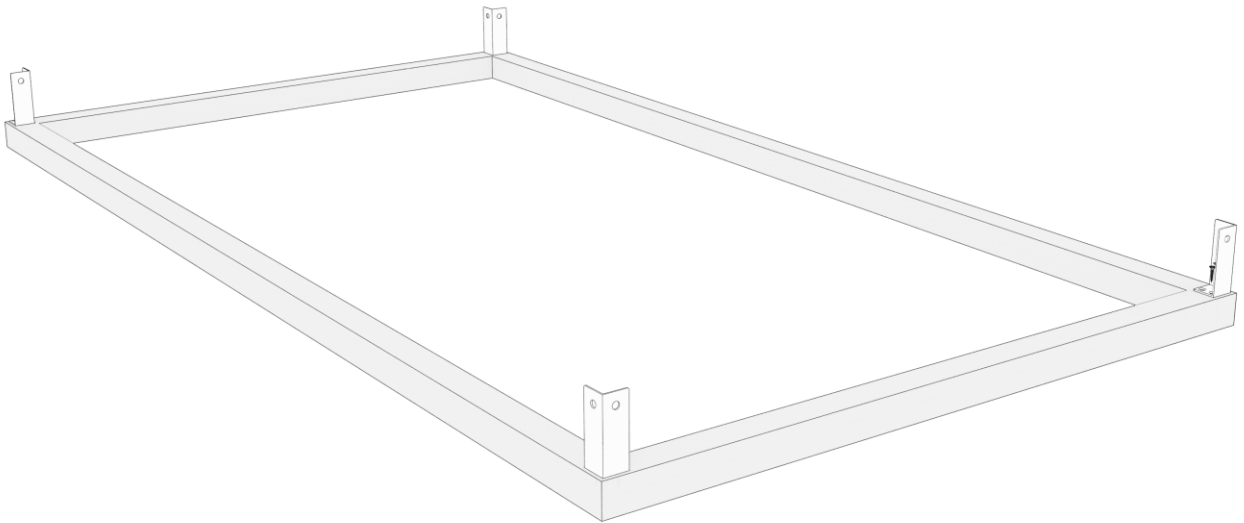
Frame 80 cm.

## Indholdsfortegnelse

Bundramme	3.
Hylderamme	4.
Toprammer	5.
Samling	6.
Profiler faste sider	7.
Faste sider ved låger	8.
Montering af låger	9.
Mellemside-liste	10.
Montering af sider og bagplader	11.
Montering af filtsider og bagplader	12.

## Bundrammen

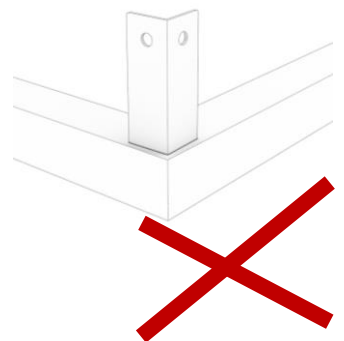
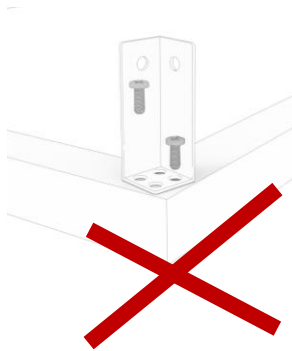
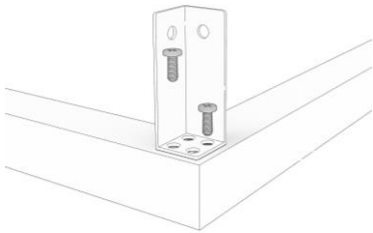
De 4 vinkelbeslag monteres på bundrammen



Hjørnebeslag.

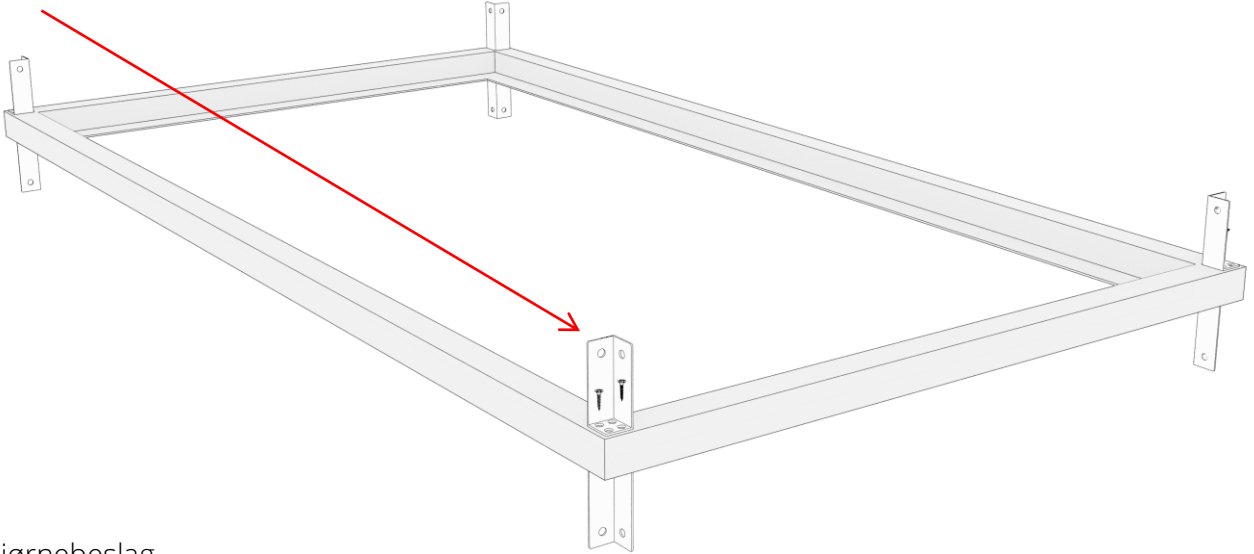
Vær opmærksom på at beslaget monteres lige på rammen.

Hullerne i vinkelbeslaget vendes mod midten. Se tegning.



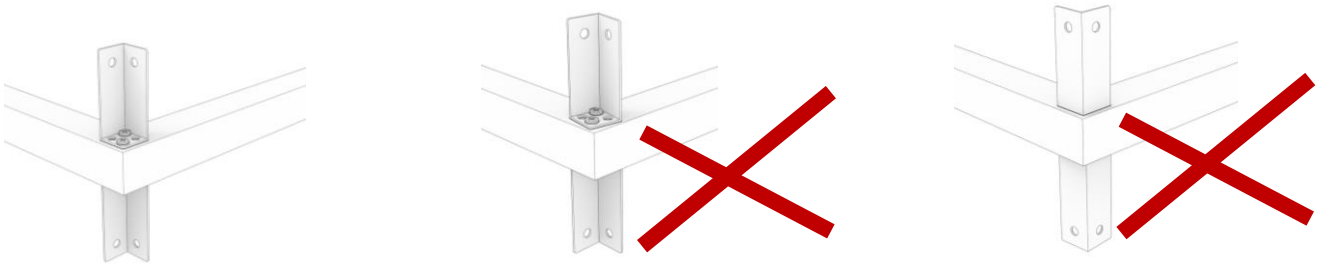
## Hylderamme

De 8 vinkelbeslag monteres på den hylderamme



Hjørnebeslag.

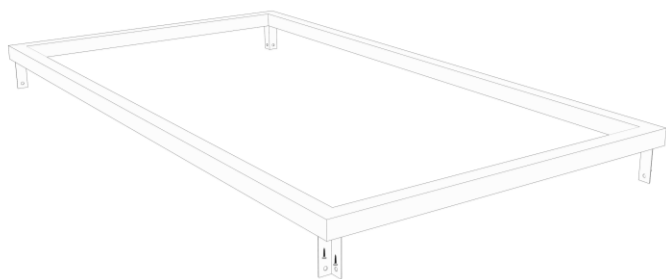
Vær opmærksom på at beslaget monteres lige på rammen.  
Hullerne i vinkelbeslaget vendes mod midten. Se tegning.



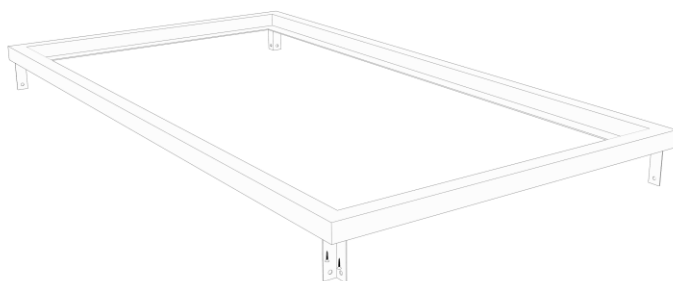
## Topramme

De 4 vinkelbeslag monteres på den toprammen

OBS der findes 2 forskellige åben og lukket



Åben topramme

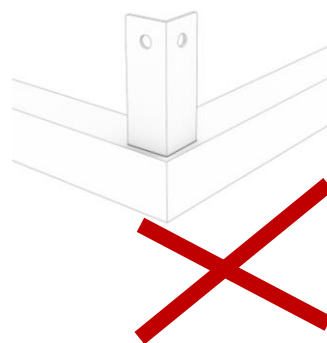
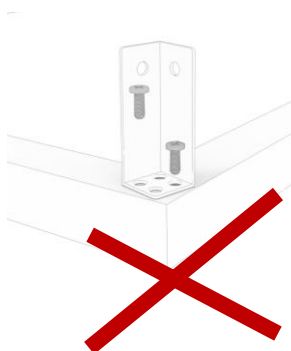
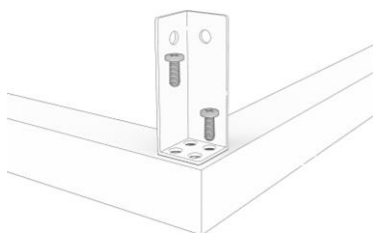


Lukket topramme

Hjørnebeslag.

Vær opmærksom på at beslaget monteres lige på rammen.

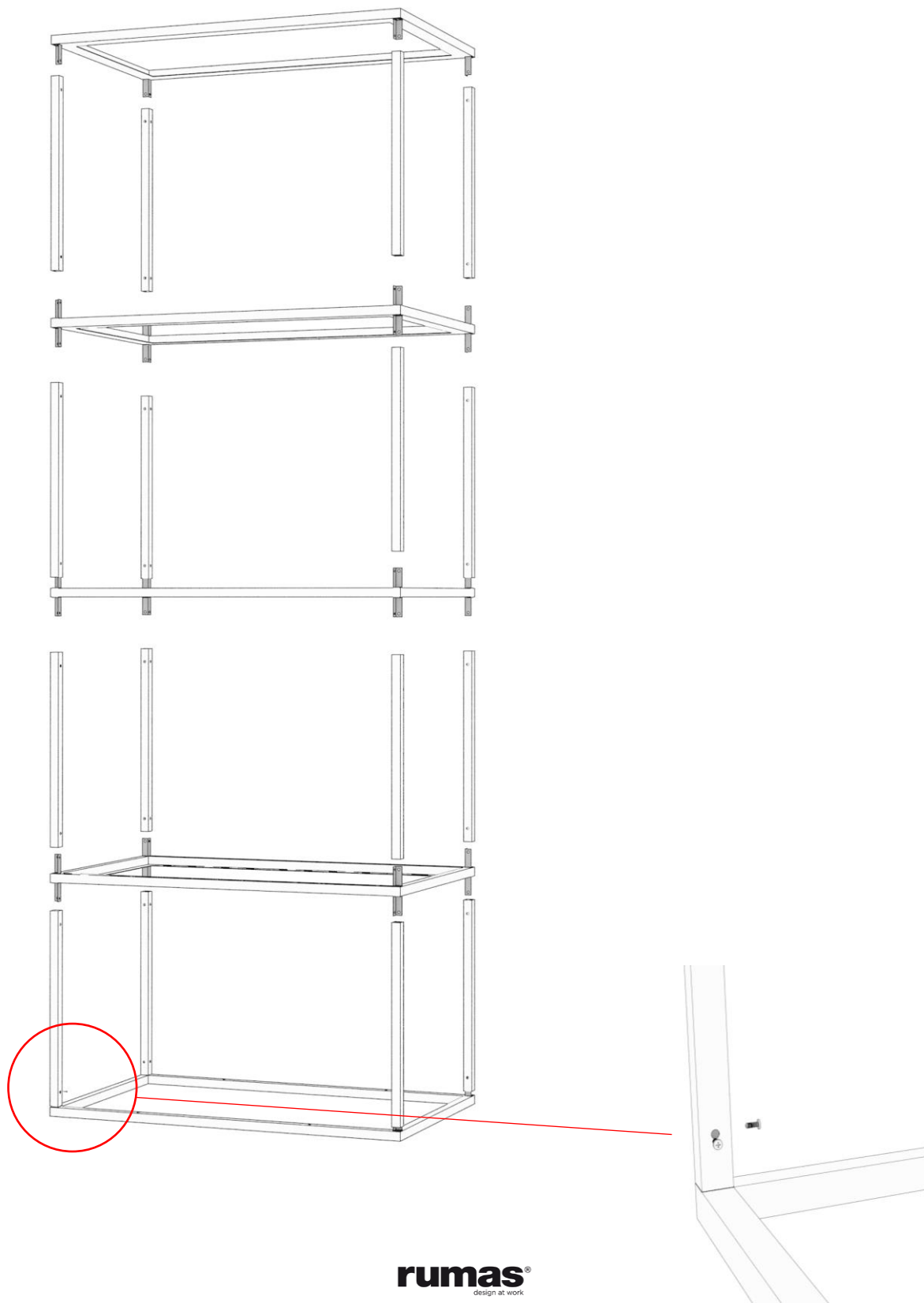
Hullerne i vinkelbeslaget vendes mod midten. Se tegning.



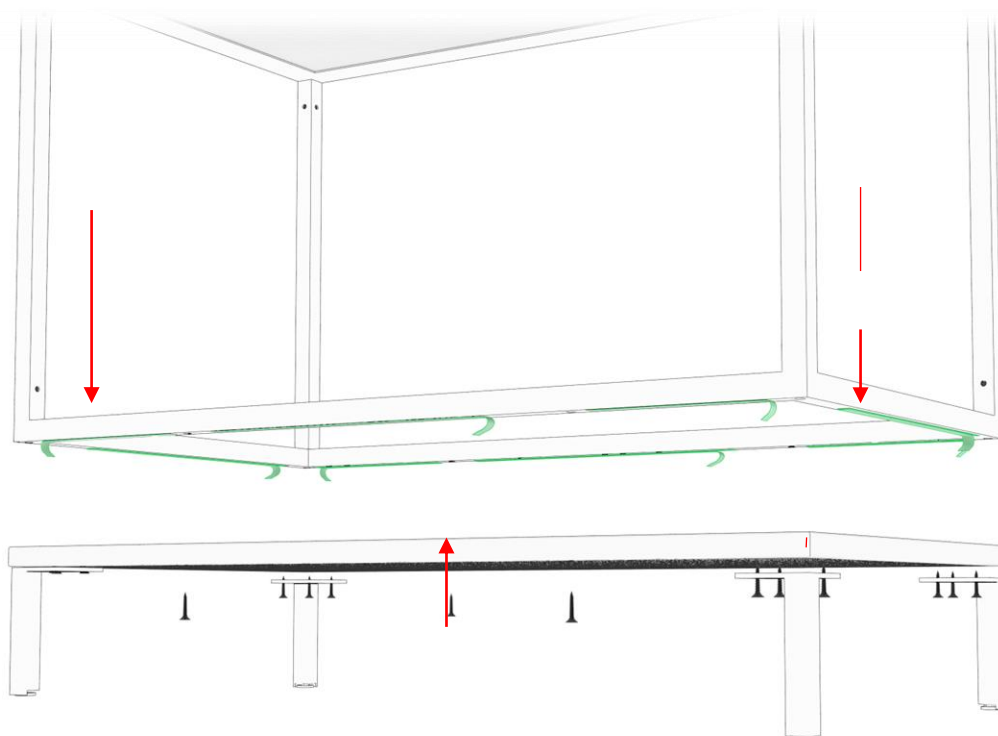
## Samling

De lodrette profiler monteres på vinkelbeslagene, og skrues fast.

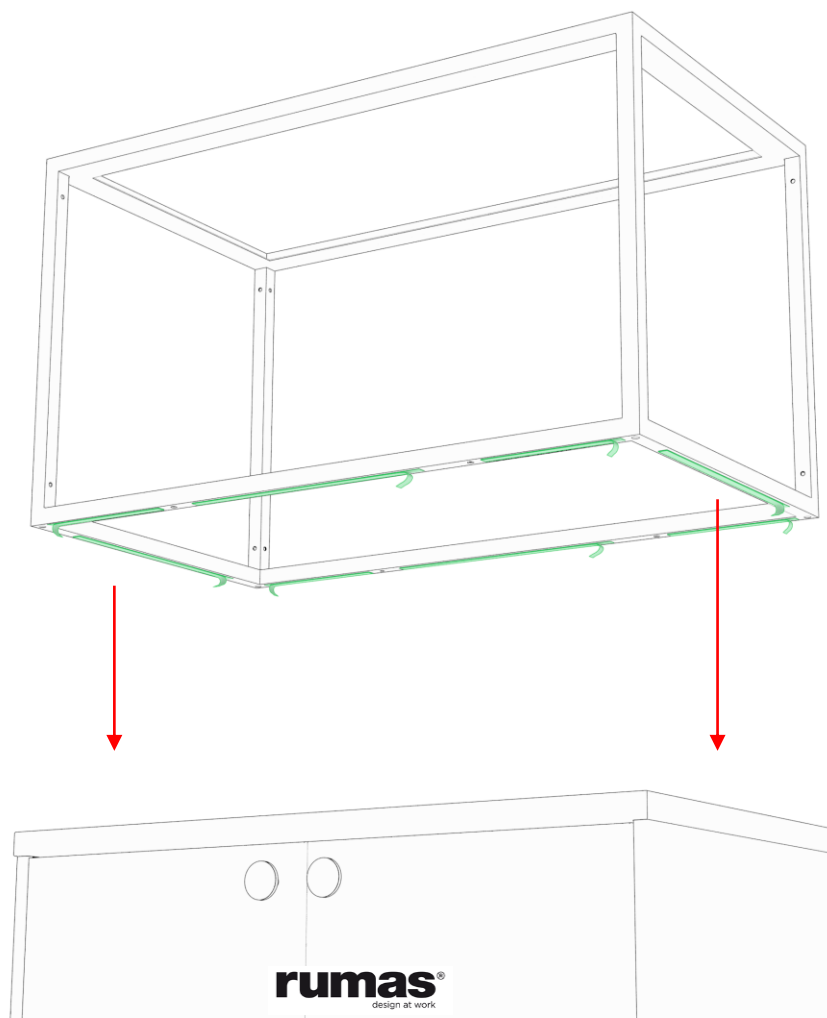
**OBS ved låger se side 7**



## Montering på base



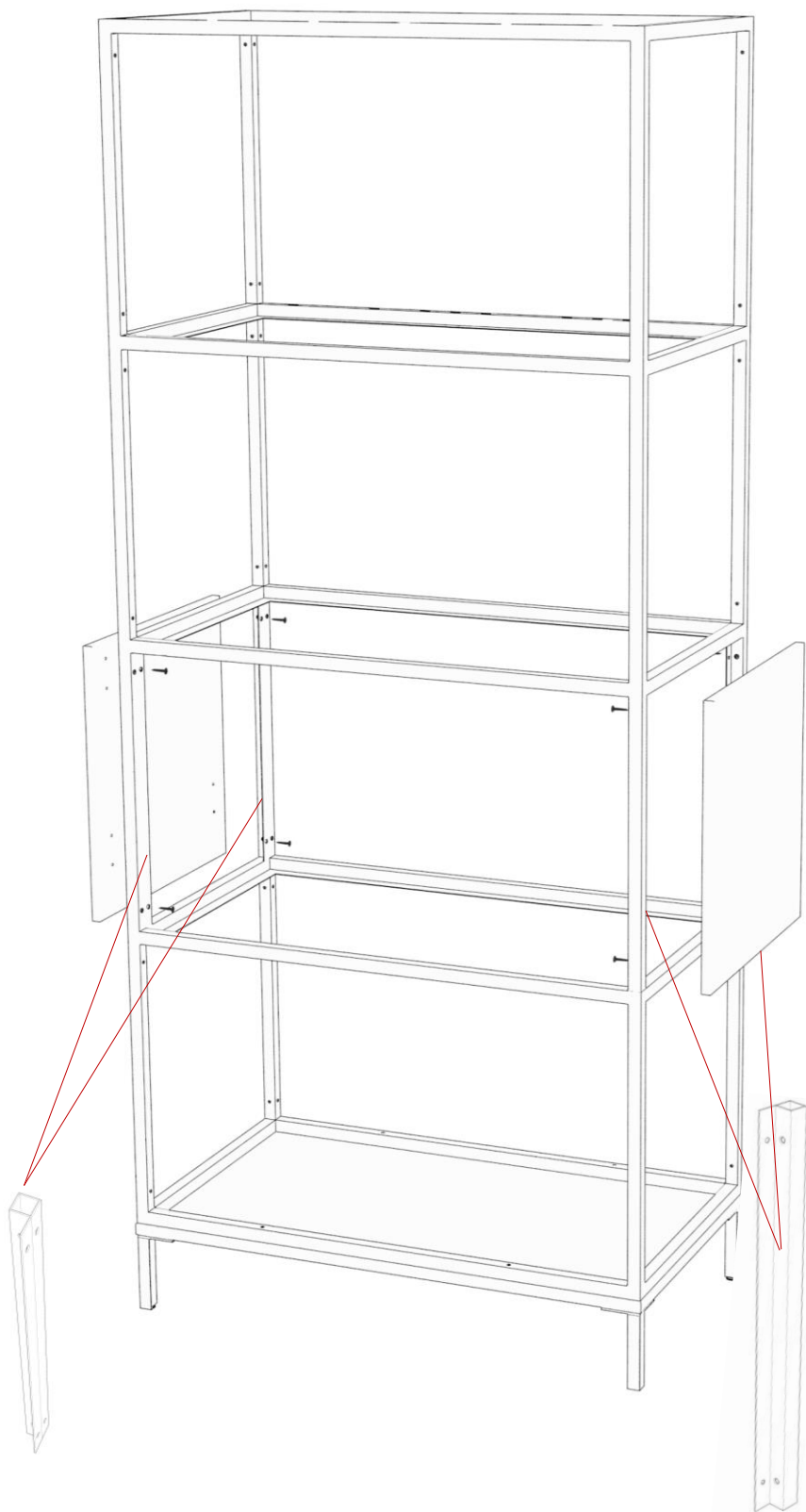
Frame monteres på bund eller skabestop men klæbebånd.  
Når Frame monteres på bundplade fastgøres den også med skruer



## Profil til faste sider låger

Beslag til låger monteres i faste sider

Ved faste sider bruges lodrette profiler til faste sider

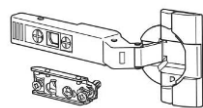
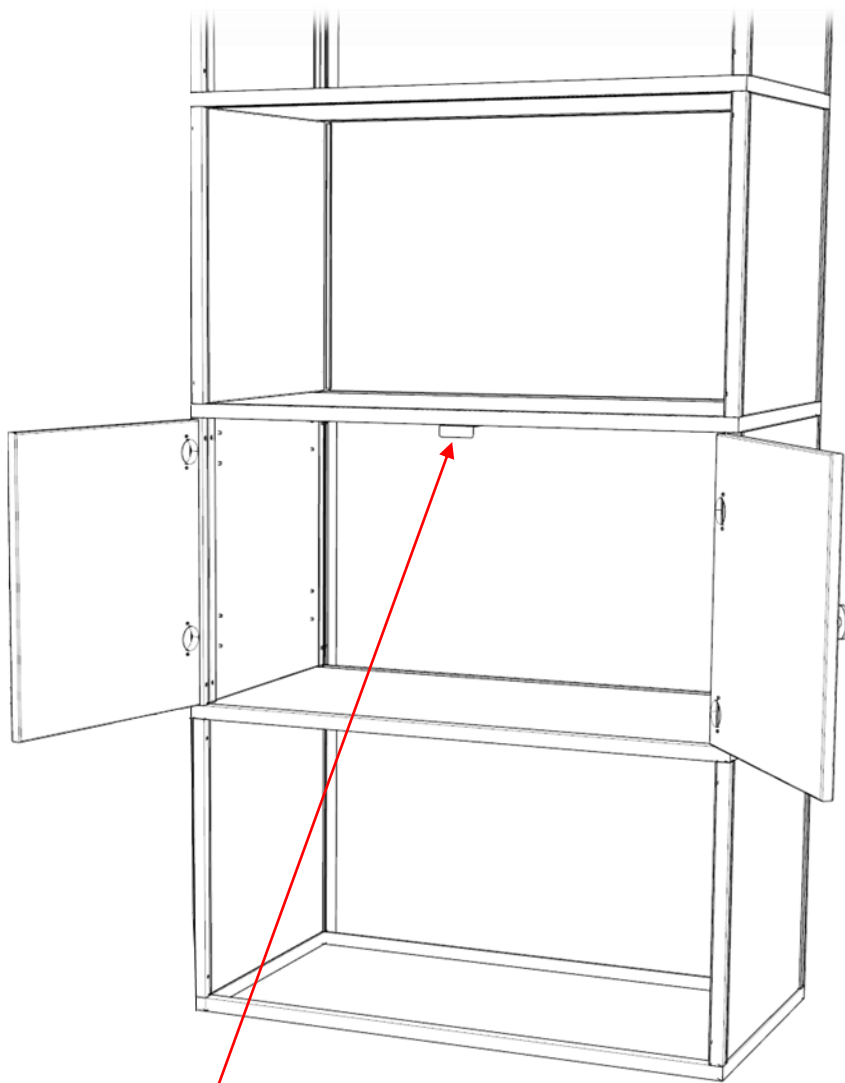


Profil til faste sider  
Flanken vendes ind i  
skabet

Den faste side  
monteres med  
klæbebånd og  
skruer



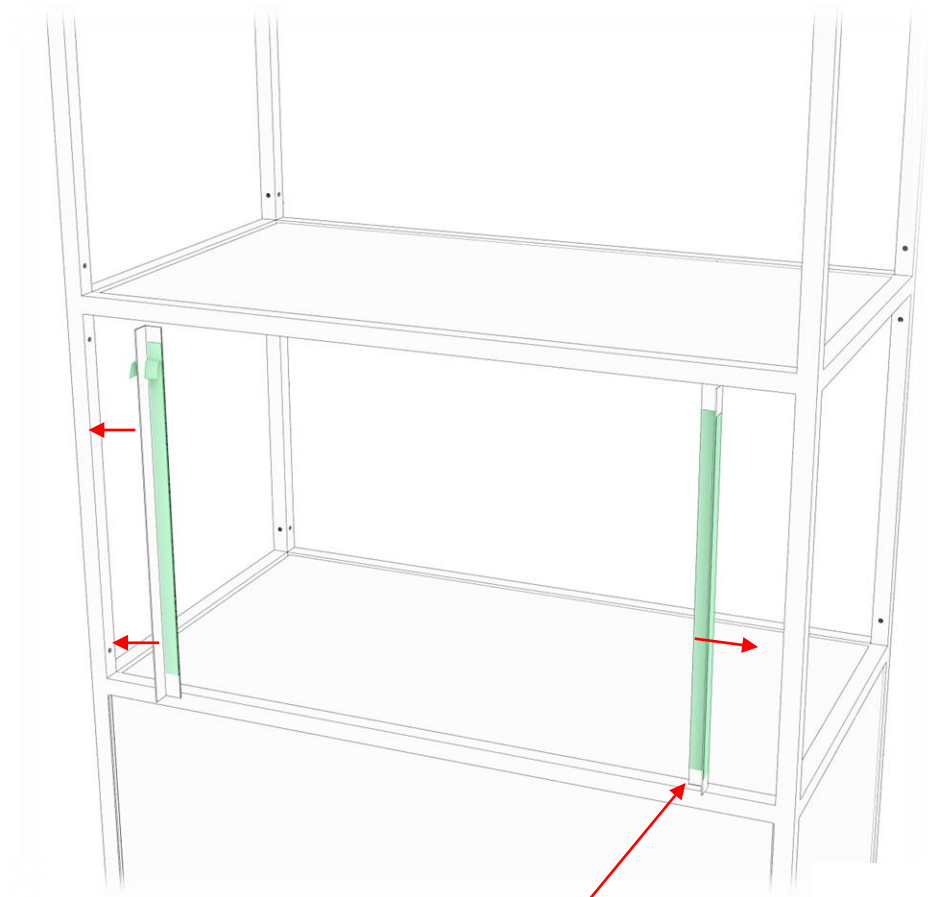
## Montering af låger Lågerne med hængsler



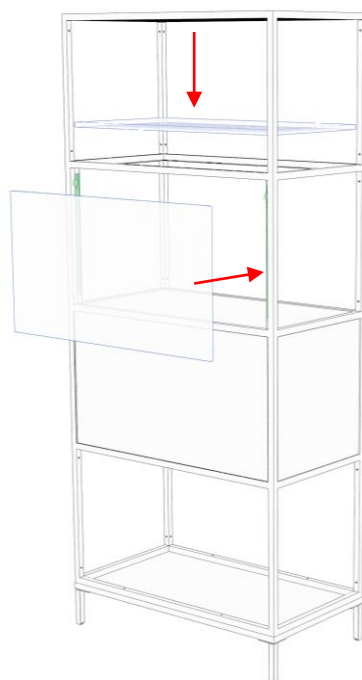
Lågerne monteres med justerbare hængslet  
Der monteres et lågestop, denne placeres under hylden med klæbebånd,  
og monteres med selvskærende skruer

## Montering af løse sider og bagplader

L- profiler til montering løse sider og bageplader monteres med klæbebånd på de lodrette profiler



Herefter monteres side og bagplader og hylderne ligges i falden



## Filt fyldninger

Filt fyldninger monteres i u profiler som monteres på de lodrette profiler med klæbebånd

